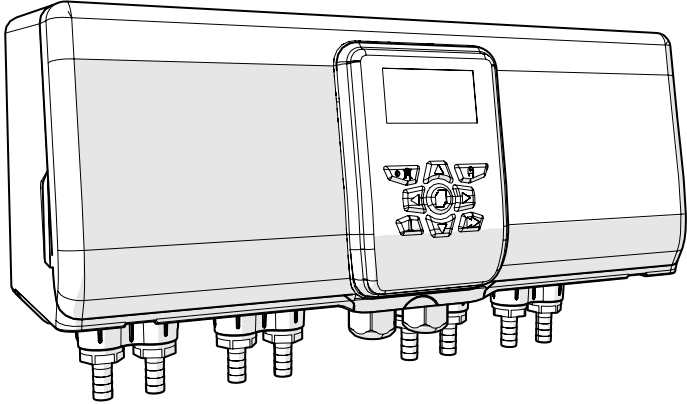


# BRIGHTWELL



## NEXUS

### LAUNDRY DOSING EQUIPMENT



QUICKSTART GUIDE  
INICIO RÁPIDO DE NEXUS  
DÉMARRAGE RAPIDE NEXUS

Access our new Nexus Knowledge Base for further information

- [www.brightwell.co.uk/knowledge-base/nexus-knowledge-base/](http://www.brightwell.co.uk/knowledge-base/nexus-knowledge-base/)
- [www.brightwell-inc.com/knowledge-base/nexus-knowledge-base/](http://www.brightwell-inc.com/knowledge-base/nexus-knowledge-base/)
- [www.brightwell.es/knowledge-base/nexus-knowledge-base/](http://www.brightwell.es/knowledge-base/nexus-knowledge-base/)
- [www.brightwell.fr/knowledge-base/nexus-knowledge-base/](http://www.brightwell.fr/knowledge-base/nexus-knowledge-base/)



## CONTENTS/CONTENIDO/CONTENU

SAFETY PRECAUTIONS / MEDIDAS DE PRECAUCIÓN / MESURES DE SÉCURITÉ	3
WARRANTY / GARANTÍA / GARANTIE	5
OPERATION / FUNCIONAMIENTO / FONCTIONNEMENT	6
TECHNICAL SPECIFICATIONS / ESPECIFICACIONES TÉCNICAS/ TECHNISCHE SPEZIFIKATIONEN	10
MOUNTING THE UNIT / MONTAJE DE LA UNIDAD MONTAGE DE L'UNITÉ	11
REMOVING THE FRONT COVER/ RETIRANDO LA CUBIERTA FRONTAL/ RETRAIT DU COUVERCLE AVANT	15
WIRING THE POWER / CABLEAR LA ALIMENTACIÓN / CÂBLER L'ALIMENTATION	16
WIRING THE TRIGGER SIGNALS / CABLEAR LAS SEÑALES DE ACTIVACIÓN / CÂBLER LES SIGNAUX DE DÉCLENCHEMENT	17
WHAT DO THE BUTTONS DO? / ¿QUÉ HACEN LOS BOTONES? / QUE FONT LES BOUTONS?	20
INITIAL SETUP - EN	21
CONFIGURACIÓN INICIAL -ES	23
CONFIGURATION INITIALE - FR	25
WIRING GUIDE - MANIFOLD / INDICACIONES PARA EL CABLEADO - COLECTOR / GUIDE DE CÂBLAGE - COLLECTEUR	27
ATTACHING CHEMICAL/ COLOCACIÓN DE LOS PRODUCTOS QUÍMICOS / RACCORDEMENT DU PRODUIT CHIMIQUE	29
CONNECTING YOUR NEXUS VIA WIFI / CONECTANDO TU NEXUS MEDIANTE WI-FI / CONNEXION DE VOTRE NEXUS VIA LE WI-FI	32
MENU NAVIGATION - EN	34
NAVEGACIÓN POR EL MENÚ - ES	36
NAVIGATION DANS LE MENU - FR	38



Please find the full guide here :

<https://www.brightwell.co.uk/knowledge-base/nexus-knowledge-base/>



Please find the full guide here :

<https://www.brightwell-inc.com/knowledge-base/nexus-knowledge-base/>



Por favor, encuentra la guía completa aquí:

<https://www.brightwell.es/knowledge-base/base-de-conocimientos-nexus/>



Veillez trouver le guide complet ici :

<https://www.brightwell.fr/knowledge-base/base-de-connaissances-nexus/>

# SAFETY PRECAUTIONS

## MEDIDAS DE PRECAUCIÓN

## MESURES DE SÉCURITÉ

Please read the following precautions carefully before using this equipment

Lea las siguientes instrucciones antes de utilizar este equipo

Veillez lire attentivement ces consignes avant d'utiliser cet équipement

**This unit contains high voltage circuits that may expose you to the danger of electric shock**  
**Cette unité contient des circuits à tension élevée qui présentent un risque de choc électrique**  
**Esta unidad contiene circuitos de alta tensión que podrían exponerle a un riesgo de descarga eléctrica**



- Means for disconnection must be incorporated in accordance with the wiring rules.
- Deberán incorporarse dispositivos de desconexión según las actuales normativas de cableado.
- Un dispositif de déconnexion doit être intégré conformément aux règles de câblage.



- Do not open the enclosure without isolating the signal and supply sources.
- No abra la carcasa sin haber aislado previamente las fuentes de señales y de suministro.
- N'ouvrez pas le boîtier avant d'avoir isolé le signal et les sources d'alimentation.



- Do not power the unit outside of the values stated on the rating label.
- No suministre una energía que se encuentre fuera de los límites indicados en la placa de características.
- N'alimentez pas l'unité au-delà des valeurs indiquées sur la plaque signalétique.



- Do not use damaged or frayed cables.
- No utilice cables dañados o deshilachados.
- N'utilisez pas de câbles endommagés ou effilochés.



- Do not dismantle or modify this equipment.
- No desmonte o modifique este equipo.
- Ne démontez pas et ne modifiez pas l'équipement.



- Do not mount the unit to unstable, irregular or non-vertical surfaces.
- No utilice la unidad sobre una superficie inestable, irregular o no vertical.
- N'installez pas l'unité sur des surfaces instables, irrégulières ou non verticales.



- Do not place heavy objects on top of the unit.
- No coloque objetos pesados sobre la unidad.
- Ne placez pas d'objets lourds sur la surface de l'unité.



- Do not attempt to place items (such as screwdrivers) into the moving parts of the pump head.
- No intente colocar objetos (como destornilladores) en las partes móviles del cabezal de bombeo.
- N'essayez pas de placer des outils (tels que des tournevis) dans les parties mobiles de la tête de pompage.



- Always ensure that care is taken when handling chemicals.
- Asegúrese siempre de manipular los productos químicos con cuidado.
- Prenez toujours des précautions lorsque en manipulant des produits chimiques.



- Never insert fingers into mechanisms without turning the power supply off first.
- No meta los dedos en los mecanismos sin haber desconectado el equipo de la corriente previamente.
- N'insérez jamais vos doigts dans les mécanismes avant d'avoir coupé l'alimentation électrique.



- Do not discard the manual; it must be retained.
- No deseche el manual: consévelo.
- Ne jetez pas ce manuel, conservez-le.

EN

Please read the following precautions carefully before using this equipment.

This appliance **can not** be used by children or people with reduced physical, sensory or mental capabilities. Children shall not play with the appliance.

Wear protective clothing, gloves and goggles when installing dispensers or handling chemicals. Observe the guidelines from the chemical manufacturer regarding safety advice. Follow the instructions carefully to avoid accidents.

ES

Lea las siguientes instrucciones antes de utilizar este equipo.

Este dispositivo no puede ser utilizado por niños ni por personas con discapacidad física, sensorial o mental. Este dispositivo no es un juguete para niños.

Utilice ropa de protección, guantes y gafas de seguridad al instalar los dispensadores o cuando maneje productos químicos. Respete las directrices del fabricante de los productos químicos relativas a consejos de seguridad. Siga cuidadosamente las instrucciones para evitar accidentes.

FR

Veillez lire attentivement les précautions suivantes avant d'utiliser cet équipement.

Cet appareil ne doit pas être utilisé par des enfants ou des personnes dont les capacités physiques, sensorielles ou mentales sont réduites. Les enfants ne doivent pas jouer avec cet appareil.

Porter des vêtements de protection, des gants et des lunettes pour installer les distributeurs ou manipuler les produits chimiques. Respecter les consignes du fabricant de produits chimiques concernant la sécurité. Suivre les consignes à la lettre afin d'éviter les accidents.

## WARRANTY / GARANTÍA / GARANTIE

---

EN

Your product comes as standard with a 2 year warranty from the date of manufacture, against manufacturing fault or defects and mechanical or electrical breakdown. Please visit our website for full terms and conditions.

[www.brightwell.co.uk](http://www.brightwell.co.uk)

US

Your product comes as standard with a 2 year warranty from the date of manufacture, against manufacturing fault or defects and mechanical or electrical breakdown. Please visit our website for full terms and conditions.

[www.brightwell-inc.com](http://www.brightwell-inc.com)

ES

Su producto se entrega como estándar con una garantía de 1 año a partir de la fecha de fabricación, contra defectos o fallos de fabricación y averías mecánicas o eléctricas. Visite nuestro sitio web para conocer los términos y condiciones completos.

[www.brightwell.co.uk](http://www.brightwell.co.uk)

FR

Votre produit est livré en standard avec une garantie d'un an à compter de la date de fabrication, contre les défauts de fabrication ou les défauts et les pannes mécaniques ou électriques. Visitez notre site web pour connaître les termes et conditions complets.

[www.brightwell.co.uk](http://www.brightwell.co.uk)

## OPERATION / FUNCIONAMIENTO / FONCTIONNEMENT

---

**EN**

The Nexus Laundry units, are automatic dosing systems designed for use with commercial washing machines. The units are intended for indoor, fixed installation only. The means of disconnection must be incorporated in the fixed wiring, with an air gap of at least 3mm in each pole. The pumps are initiated by applying signals of between 12V and 240V AC or DC across the corresponding Inputs of the A and B rails on the powerboard. Note: signals of between 12V and 240V AC or DC can be accepted.

**ES**

Las unidades para lavandería Nexus son sistemas de dosificación automática diseñados para uso en lavadoras comerciales. Las unidades están concebidas exclusivamente para uso en interiores en una ubicación fija. Deberán incorporarse medios de desconexión al cableado fijo, con un entrehierro de al menos 3 mm en cada polo. Las bombas arrancan al aplicar señales de entre 12 V y 240 V de CA o CC a través de las correspondientes entradas en las ranuras A y B de la placa de alimentación. Nota: se pueden aceptar señales de entre 12 V y 240 V de CA o CC.

**FR**

Les unités Nexus pour blanchisserie sont des systèmes de dosage automatiques conçus pour les lave-linge professionnels. Ces unités sont conçues uniquement pour des installations d'intérieur fixes. Le dispositif de déconnexion doit être intégré au câblage fixe, avec un entrefer d'environ 3 mm à chaque pôle. Les pompes sont actionnées en appliquant des signaux de 12 à 240 V AC ou DC à travers les entrées correspondantes des rails A et B de la carte d'alimentation. Remarque : les signaux de 12 à 240 V AC ou DC peuvent être acceptés.

**EN**

### STANDARD MODE

Used with a standard host machine. The relevant pump will operate when a signal is present for the duration of the signal acceptance time and is equal to the programmed pulse setting. The pump will then remain static for the period of the delay time, before operating at the programmed speed, for the programmed run time or chemical dosage. The unit can be selected to reset after the operation of the final pump (eg. pump 4 of a 4 pump unit) or on a signal to designated input.

## OPERATION / FUNCIONAMIENTO / FONCTIONNEMENT

---

**ES**

### **MODO ESTÁNDAR**

Utilizado con una máquina anfitriona estándar. La bomba relevante funcionará cuando haya una señal presente durante el tiempo de aceptación de la señal y sea igual al ajuste de pulso programado. La bomba luego permanecerá estática durante el período de tiempo de retraso, antes de operar a la velocidad programada, durante el tiempo de ejecución programado o la dosis química. La unidad puede ser seleccionada para restablecerse después de la operación de la última bomba (por ejemplo, bomba 4 de una unidad de 4 bombas) o con una señal a la entrada designada.

**FR**

### **MODE STANDARD**

Utilisé avec une machine hôte standard. La pompe pertinente fonctionnera lorsqu'un signal est présent pendant la durée du temps d'acceptation du signal et est égal au réglage de l'impulsion programmée. La pompe restera alors statique pendant la période de temps de retard, avant de fonctionner à la vitesse programmée, pendant la durée de fonctionnement programmée ou le dosage chimique. L'unité peut être sélectionnée pour se réinitialiser après le fonctionnement de la dernière pompe (par exemple, pompe 4 d'une unité de 4 pompes) ou sur un signal à l'entrée désignée.

**EN**

### **RELAY MODE**

Used with a computer controlled host machine. The pumps will operate for the duration that a signal is present across the corresponding inputs. Input 1 operates pump 1, input 2 operates pump 2, etc. The data management, flush valve and machine interrupt features will remain.

**ES**

### **MODO RELÉ**

Utilizado con una máquina anfitriona controlada por computadora. Las bombas funcionarán durante el tiempo en que haya una señal presente en las entradas correspondientes. La entrada 1 opera la bomba 1, la entrada 2 opera la bomba 2, etc. Las características de gestión de datos, válvula de enjuague e interrupción de la máquina permanecerán.

## OPERATION / FUNCIONAMIENTO / FONCTIONNEMENT

---

**FR**

### MODE RELAIS

Utilisé avec une machine hôte contrôlée par ordinateur. Les pompes fonctionneront pendant la durée où un signal est présent sur les entrées correspondantes. L'entrée 1 actionne la pompe 1, l'entrée 2 actionne la pompe 2, etc. Les fonctionnalités de gestion des données, de soupape de rinçage et d'interruption de la machine resteront.

**EN**

### LEVELS MODE

Used with a standard host machine. The relevant pump will operate when a signal is present for the duration of the signal acceptance time and is equal to the programmed pulse setting. The pump will then remain static for the period of the delay time, before operating at the programmed speed, for the programmed run time or chemical dosage. The pumps have three individual levels in which dosing can take place in each wash program and activated by the corresponding inputs. Input 1 operates pump 1, input 2 operates pump 2, etc.

.....

**ES**

### MODO NIVELES

Utilizado con una máquina anfitriona estándar. La bomba relevante funcionará cuando haya una señal presente durante el tiempo de aceptación de la señal y sea igual al ajuste de pulso programado. La bomba luego permanecerá estática durante el período de tiempo de retraso, antes de operar a la velocidad programada, durante el tiempo de ejecución programado o la dosis química. Las bombas tienen tres niveles individuales en los que puede ocurrir la dosificación en cada programa de lavado y se activan mediante las entradas correspondientes. La entrada 1 opera la bomba 1, la entrada 2 opera la bomba 2, etc.

**FR**

### MODE NIVEAUX

Utilisé avec une machine hôte standard. La pompe pertinente fonctionnera lorsque qu'un signal est présent pendant la durée du temps d'acceptation du signal et est égal au réglage de l'impulsion programmée. La pompe restera ensuite statique pendant la période de temps de retard, avant de fonctionner à la vitesse programmée, pour la durée de fonctionnement programmée ou le dosage chimique. Les pompes ont trois niveaux individuels dans lesquels le dosage peut avoir lieu dans chaque programme de lavage et sont activées par les entrées correspondantes. L'entrée 1 actionne la pompe 1, l'entrée 2 actionne la pompe 2, etc.



## OPERATION / FUNCIONAMIENTO / FONCTIONNEMENT

---

**EN**

### **HOT & COLD MODE**

Based on the functionality of STANDARD MODE with the exception of only 8 programmable inputs. Input 2 & 3 combine as 1 programmable input to service a Hot and Cold solenoid connection from the wash extractor. Input 9 remains as the dedicated auto formula select input.

**ES**

### **MODO CALIENTE / FRÍO**

Basado en la funcionalidad del MODO ESTÁNDAR con la excepción de solo 8 entradas programables. Las entradas 2 y 3 se combinan como 1 entrada programable para servir una conexión de solenoide de agua caliente y fría desde el extractor de lavado. La entrada 9 permanece como la entrada dedicada de selección automática de fórmula.

**FR**

### **MODE CHAUD/FROID**

Basé sur la fonctionnalité du MODE STANDARD à l'exception de seulement 8 entrées programmables. Les entrées 2 et 3 se combinent comme 1 entrée programmable pour desservir une connexion de solénoïde d'eau chaude et froide depuis l'extracteur de lavage. L'entrée 9 reste comme l'entrée dédiée à la sélection automatique de formule.

# TECHNICAL SPECIFICATIONS / ESPECIFICACIONES TÉCNICAS/ TECHNISCHE SPEZIFIKATIONEN

Part no. Número de pieza Numéro de pièce	Dimensions (mm) Dimensiones (mm) Dimensions (mm)	Weight (approx) Peso (aprox) Poids (approx)	Power Potencia Puissance	Voltage & Frequency
* Pump modules supplied separately for 5, 7 and 8 pump units * Módulos de bomba suministrados por separado para unidades de 5, 7 y 8 bombas * Modules de pompe fournis séparément pour des unités de 5, 7 et 8 pompes				
NM3-GO1-D9 3 Pump	210 x 490 x 290	3.3 kg	120W	80-264VAC 50-60Hz
NM4-GO1-D9 4 Pump	210 x 490 x 290	3.6 kg	120W	80-264VAC 50-60Hz
NM5-GO1-D9 5 Pump	210 x 490 x 290 + 160 x 305 x 275 (x1)*	4.8kg	150W	80-264VAC 50-60Hz
NM6-GO1-D9 6 Pump	210 x 820 x 290	5.9 kg	180W	80-264VAC 50-60Hz
NM7-GO1-D9 7 Pump	210 x 820 x 290 + 160 x 305 x 275 (x1)*	7.1 kg	210W	80-264VAC 50-60Hz
NM8-GO1-D9 8 Pump	210 x 820 x 290 + 160 x 305 x 275 (x2)*	8.2 kg	240W	80-264VAC 50-60Hz
Flow rate / Tasa de flujo/ Débit de fluide	300 ml/min to 1800 ml/min (using water / utilizando agua / utilisant de l'eau)			
Approvals / Aprobaciones/ Approbations	CE, UL			
Warranty / Garantía/ Garantie	2 Years / años/ années			

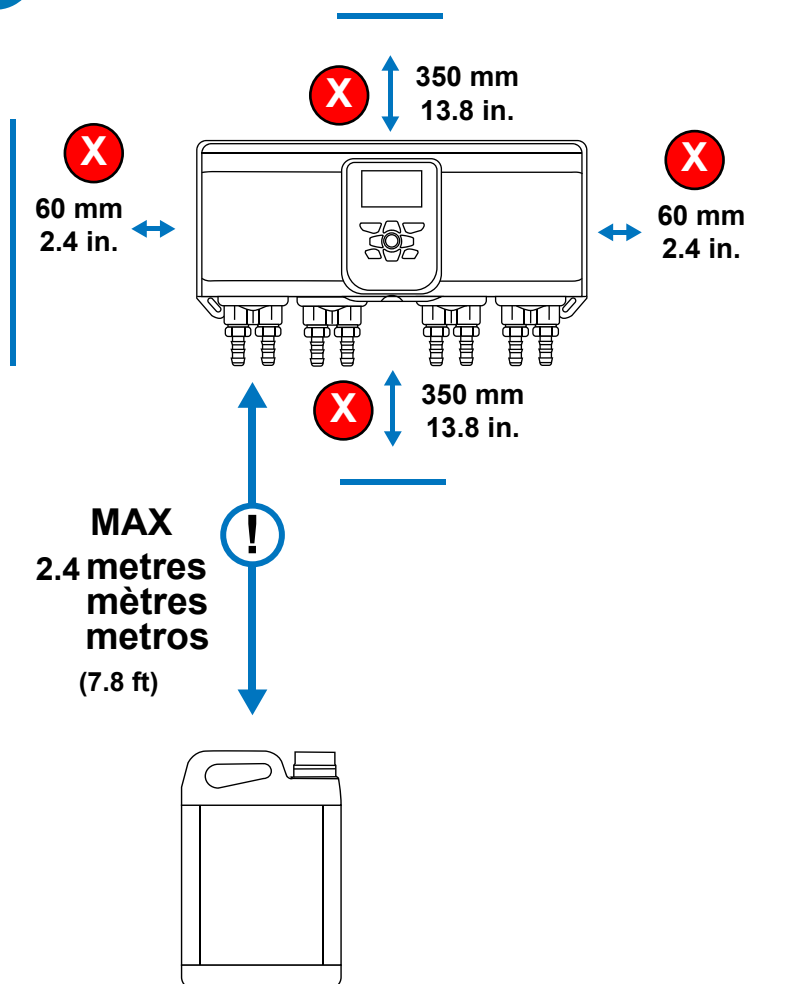
## In the Box / En la caja/ Dans la boîte

Nexus pump unit (order dependent)	QuickStart Guide
Unidad de bomba Nexus (dependiente del pedido)	Guía de inicio rápido
Unité de pompe Nexus (selon la commande)	Guide de démarrage rapide
Mounting kit	Formula Select (order dependent)
Kit de montaje	Fórmula Selecta (dependiente del pedido)Formule Sélection
Kit de montage	(selon la commande)

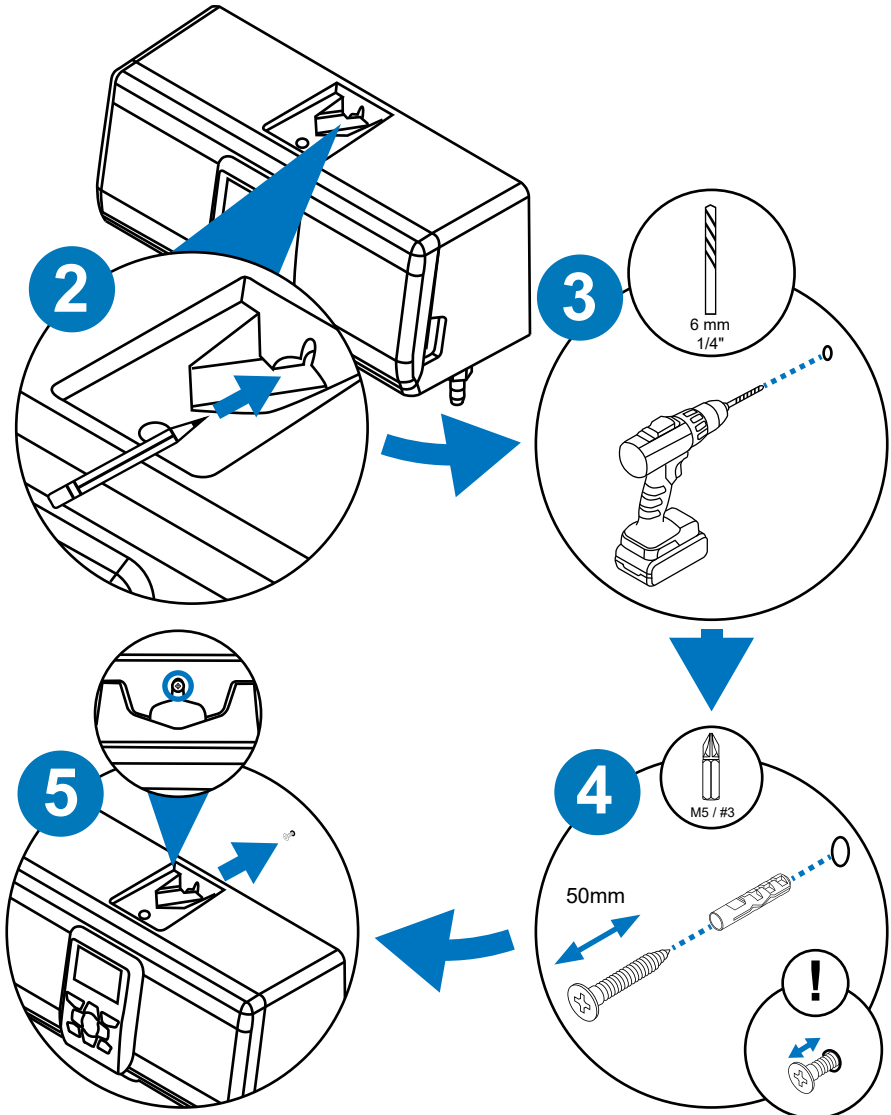
## MOUNTING THE UNIT / MONTAJE DE LA UNIDAD MONTAGE DE L'UNITÉ

1

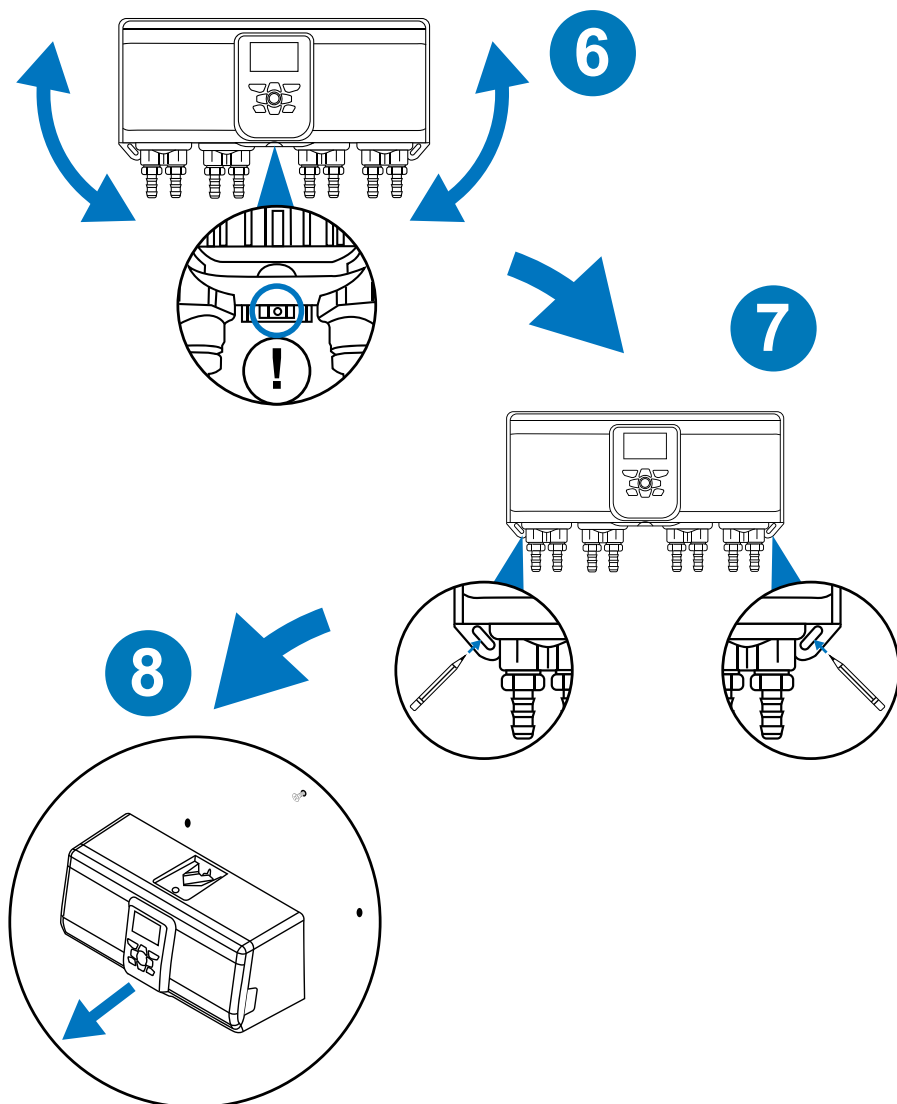
- **DO NOT** mount if objects are closer than measurements below
- **NO** lo instale si hay objetos cerca a una distancia inferior a los valores mostrados a continuación
- **NE MONTEZ PAS** l'unité si la distance entre les objets est inférieure aux mesures ci-dessous



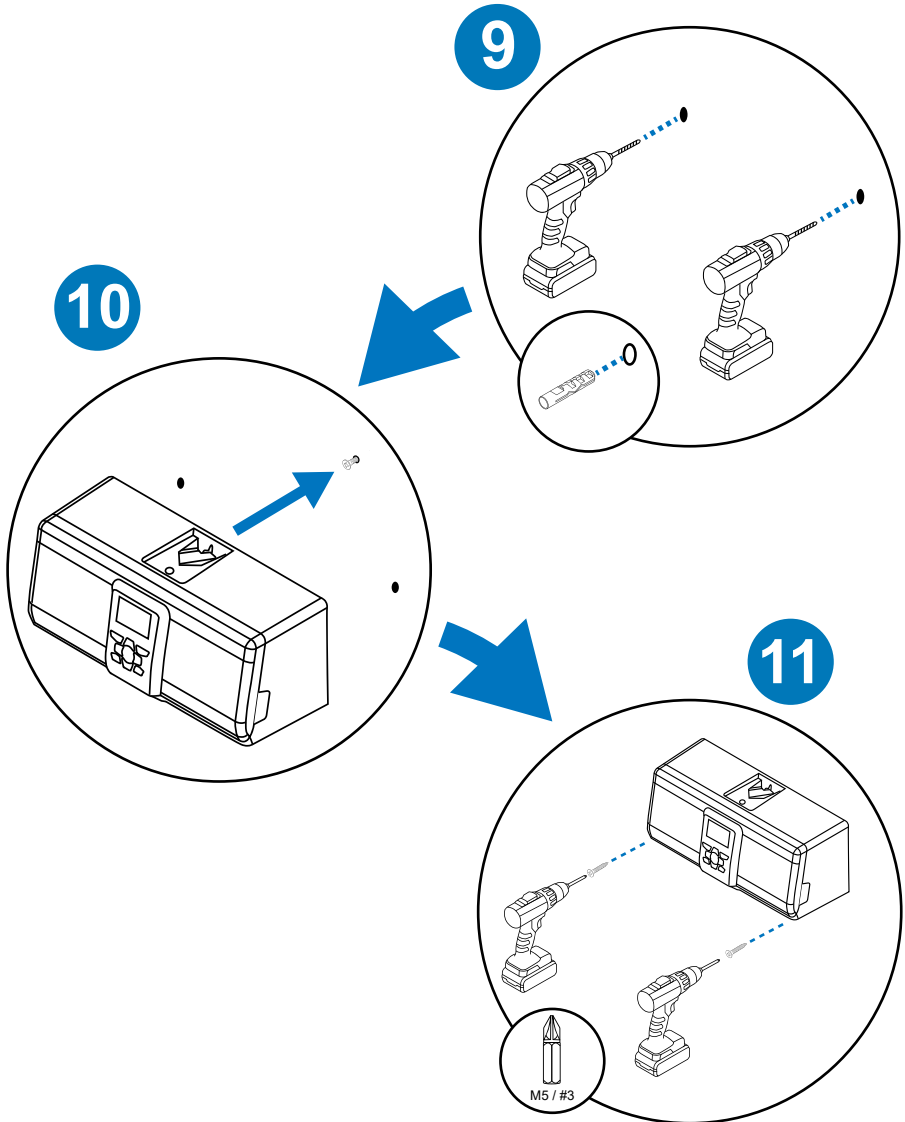
## MOUNTING THE UNIT / MONTAJE DE LA UNIDAD MONTAGE DE L'UNITÉ



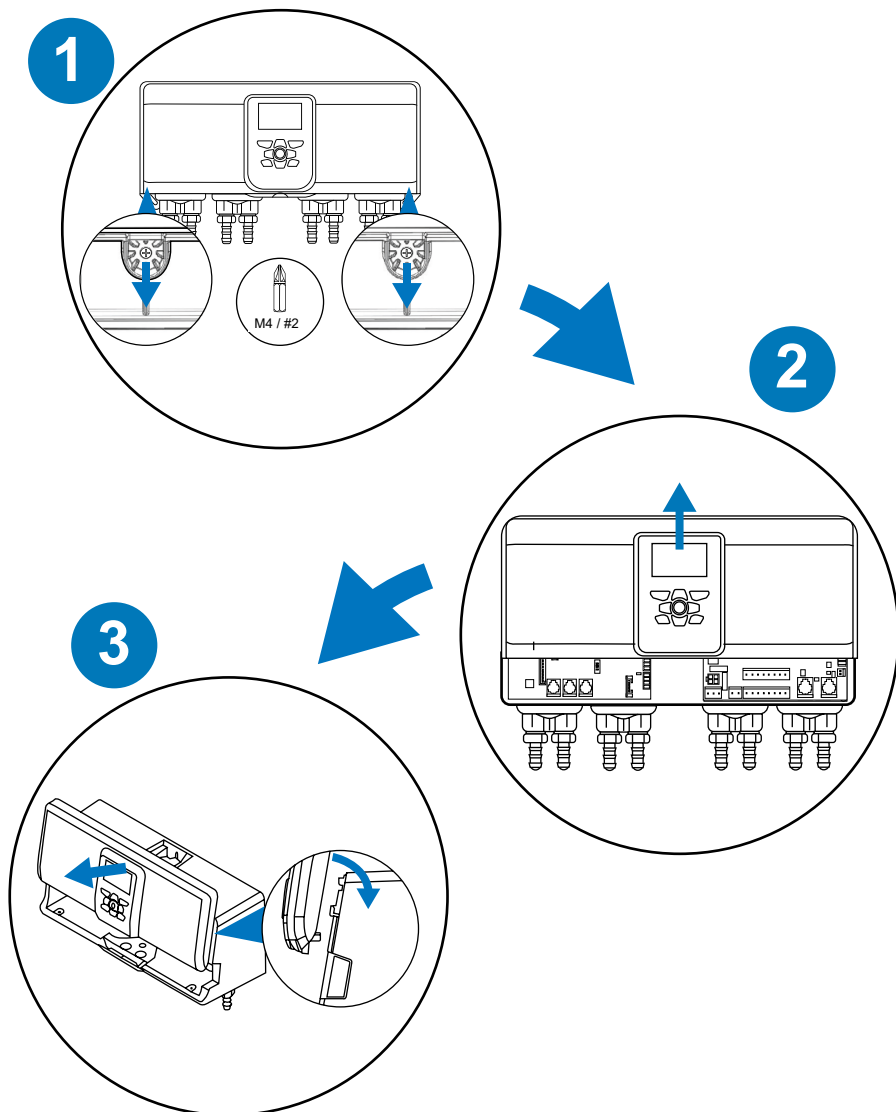
## MOUNTING THE UNIT / MONTAJE DE LA UNIDAD MONTAGE DE L'UNITÉ



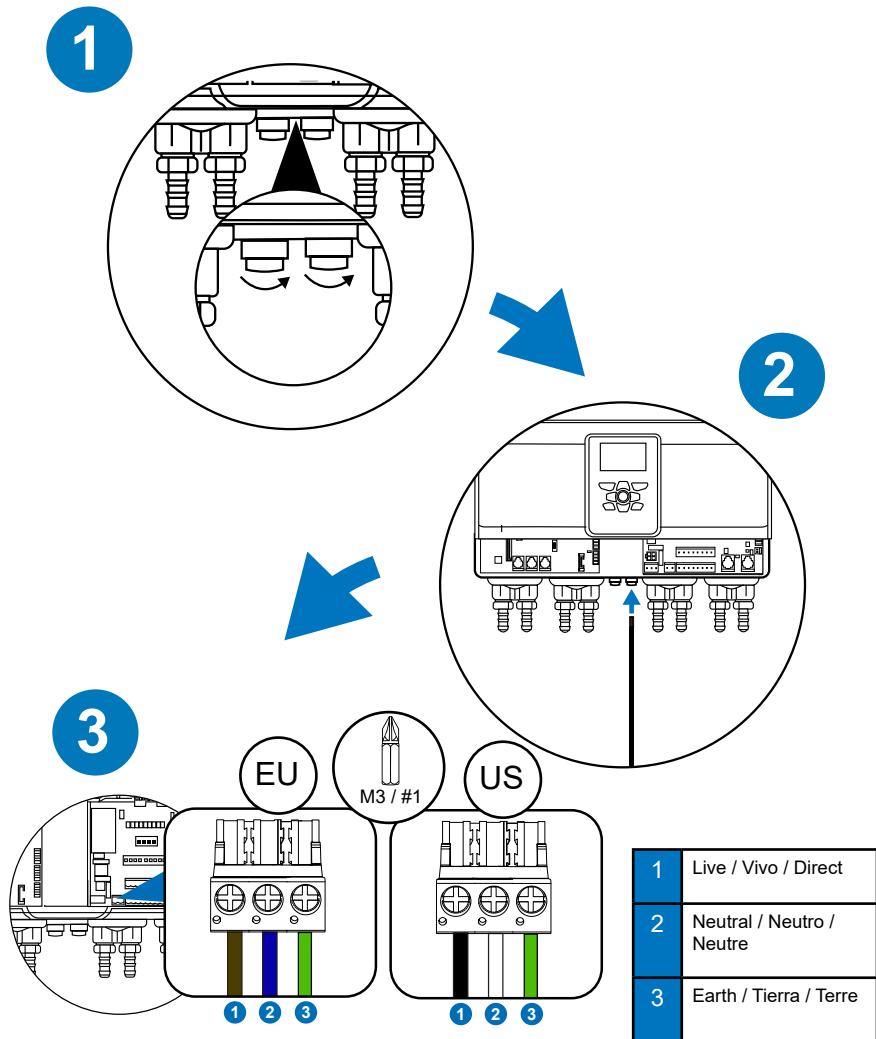
# MOUNTING THE UNIT / MONTAJE DE LA UNIDAD MONTAGE DE L'UNITÉ



## REMOVING THE FRONT COVER/ RETIRANDO LA CUBIERTA FRONTAL/ RETRAIT DU COUVERCLE AVANT

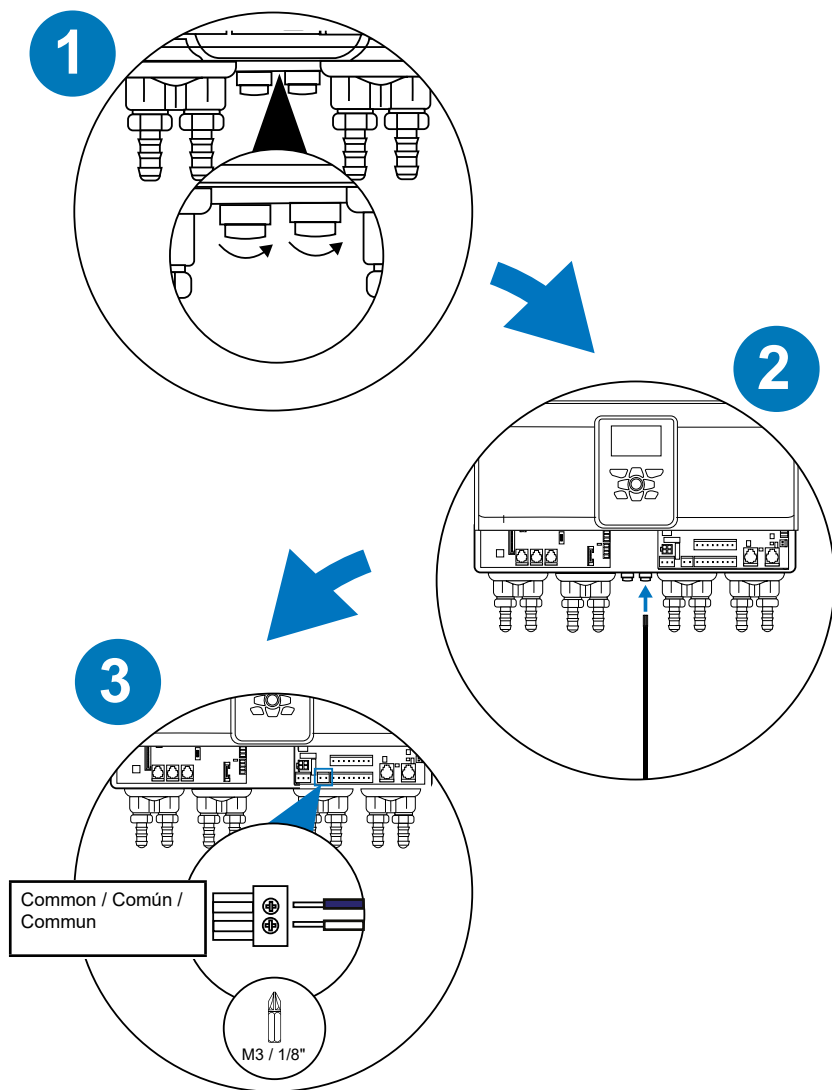


# WIRING THE POWER / CABLEAR LA ALIMENTACIÓN / CÂBLER L'ALIMENTATION



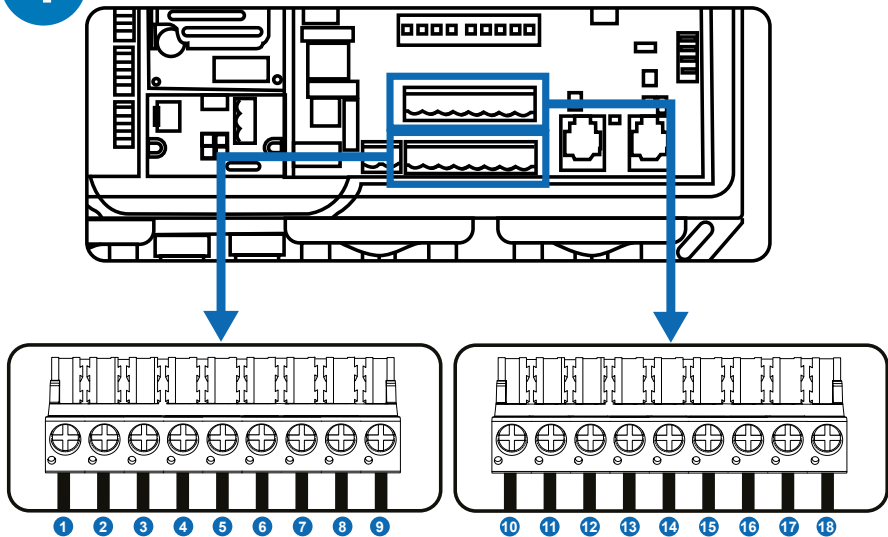


## WIRING THE TRIGGER SIGNALS / CABLEAR LAS SEÑALES DE ACTIVACIÓN / CÂBLER LES SIGNAUX DE DÉCLENCHEMENT



## WIRING THE TRIGGER SIGNALS / CABLEAR LAS SEÑALES DE ACTIVACIÓN / CÂBLER LES SIGNAUX DE DÉCLENCHEMENT

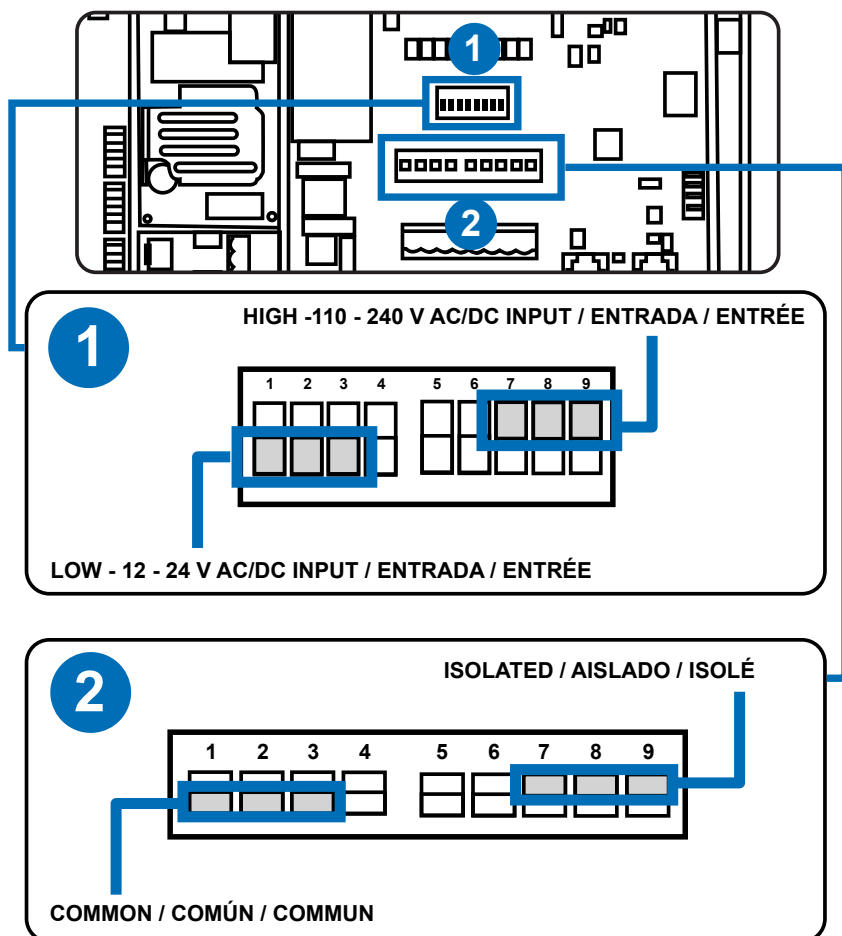
4



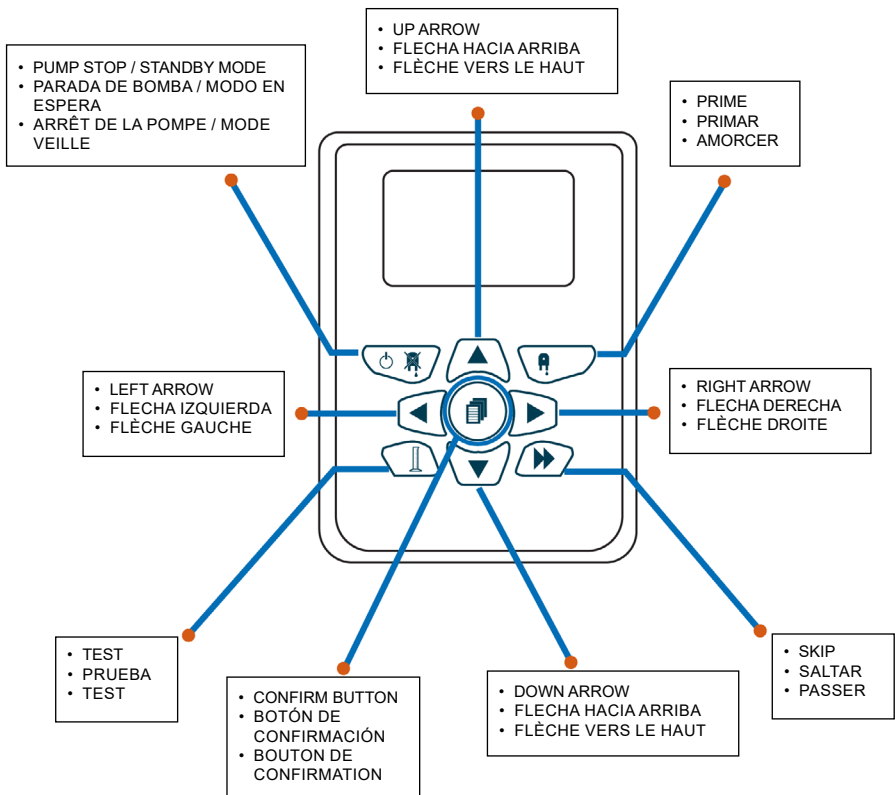
COMMON NEUTRAL / NEUTRO COMÚN / NEUTRO AISLADO		ISOLATED NEURAL / NEUTRE COMMUN/ NEUTRE ISOLÉ	
1	Trigger Input / Entrada de disparo Entrée de déclenchement 1	10	Trigger Input / Entrada de disparo / Entrée de déclenchement 1
2	Trigger Input / Entrada de disparo Entrée de déclenchement 2	11	Trigger Input / Entrada de disparo / Entrée de déclenchement 2
3	Trigger Input / Entrada de disparo Entrée de déclenchement 3	12	Trigger Input / Entrada de disparo / Entrée de déclenchement 3
4	Trigger Input / Entrada de disparo Entrée de déclenchement 4	13	Trigger Input / Entrada de disparo / Entrée de déclenchement 4
5	Trigger Input / Entrada de disparo Entrée de déclenchement 5	14	Trigger Input / Entrada de disparo / Entrée de déclenchement 5
6	Trigger Input / Entrada de disparo Entrée de déclenchement 6	15	Trigger Input / Entrada de disparo / Entrée de déclenchement 6
7	Trigger Input / Entrada de disparo Entrée de déclenchement 7	16	Trigger Input / Entrada de disparo / Entrée de déclenchement 7
8	Trigger Input / Entrada de disparo Entrée de déclenchement 8	17	Trigger Input / Entrada de disparo / Entrée de déclenchement 8
9	Auto Formula Select / Selección automática de fórmula / Sélection automatique de formule Input	18	Auto Formula Select / Selección automática de fórmula / Sélection automatique de formule Neutral

## WIRING THE TRIGGER SIGNALS / CABLEAR LAS SEÑALES DE ACTIVACIÓN / CÂBLER LES SIGNAUX DE DÉCLENCHEMENT

5



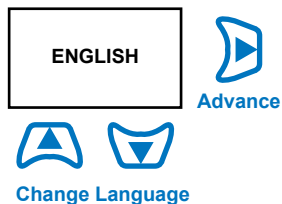
# WHAT DO THE BUTTONS DO? ¿QUÉ HACEN LOS BOTONES? QUE FONT LES BOUTONS?



## INITIAL SETUP - EN

### STEP 1

When the unit is first powered up, you will be asked to select a language. Use the **UP** and **DOWN** keys to change. Pressing **RIGHT** to advance to the next screen.



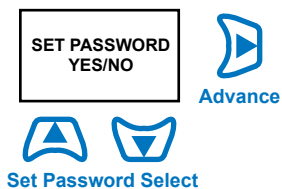
### STEP 2

The next screen will ask you to set the time and date. Use the **UP** and **DOWN** arrow keys to adjust and the **RIGHT** arrow to advance to the next screen.



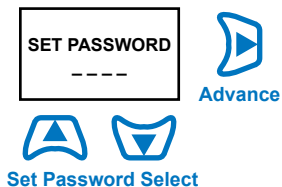
### STEP 3

The next screen will ask you to set a password. Use the **UP** and **DOWN** arrow keys to select **YES** or **NO**. Use the **RIGHT** arrow to advance to the next screen. If **NO** is selected it will set the default passcode to "1111".



### STEP 4

If **YES** is selected you will be asked to set a custom password for the unit. Use the **UP** and **DOWN** arrow keys to select the password. Use the **RIGHT** arrow to confirm number and advance to the next screen.

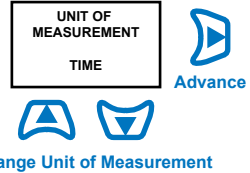


## INITIAL SETUP - EN

---

### STEP 5

The final screen will allow you to switch the unit of measurement from **TIME** to **ML**, **FL. OZ** or **GRAMS**. Use the **UP** and **DOWN** arrow to change selection. **RIGHT** arrow to confirm.



## CONFIGURACIÓN INICIAL -ES

### PASO 1

Cuando arranque por primera vez la unidad, le pedirá que seleccione el idioma. Utilice las teclas **ARRIBA** y **ABAJO** para cambiar la selección. Pulse **DERECHA** para avanzar a la siguiente pantalla.



### PASO 2

En la siguiente pantalla se le pedirá que ajuste la hora y la fecha. Utilice los botones con las flechas **ARRIBA** y **ABAJO** para ajustar y la flecha **DERECHA** para avanzar a la siguiente pantalla.



### PASO 3

La próxima pantalla te pedirá que establezcas una contraseña. Utiliza las teclas de flecha **ARRIBA** y **ABAJO** para seleccionar **SÍ** o **NO**. Usa la flecha **DERECHA** para avanzar a la siguiente pantalla. Si se selecciona **NO**, se establecerá el código de acceso predeterminado como "1111".



### PASO 4

Si se selecciona **SÍ**, se te pedirá que establezcas una contraseña personalizada para la unidad. Utiliza las teclas de flecha **ARRIBA** y **ABAJO** para seleccionar la contraseña. Utiliza la flecha **DERECHA** para confirmar el número y avanzar a la siguiente pantalla.



## CONFIGURACIÓN INICIAL - ES

---

### PASO 5

La última pantalla le permitirá cambiar las unidades de medida de **TIEMPO** a **ML**, **ONZAS FLUIDAS** o **GRAMOS**. Utilice las flechas **ARRIBA** y **ABAJO** cambiar la selección. Flecha **DERECHA** para confirmar.





## CONFIGURATION INITIALE - FR

### ÉTAPE 1

Lors du premier démarrage de l'unité, il vous sera demandé de sélectionner une langue. Utilisez les touches **HAUT** et **BAS** pour changer. Appuyez sur **DROITE** pour passer à l'écran suivant.

FRANCAIS



Suivant



Changer la langue

### ÉTAPE 2

Au prochain écran, vous devrez définir l'heure et la date. Utilisez les touches fléchées **HAUT** et **BAS** pour effectuer les réglages et la flèche **DROITE** pour passer à l'écran suivant.

RÉGLER LA DATE ET  
L'HEURE  
MM/JJ/AAAA  
00:00



Suivant



Définir l'heure et la date

### ÉTAPE 3

La prochaine écran vous demandera de définir un mot de passe. Utilisez les touches fléchées **HAUT** et **BAS** pour sélectionner **OUI** ou **NON**. Utilisez la flèche **DROITE** pour avancer vers l'écran suivant. Si **NON** est sélectionné, le code d'accès par défaut sera défini comme "1111".

DÉFINIR LE MOT  
DE PASSE  
OU/NON



Suivant



Définir le mot de passe

### ÉTAPE 4

Si **OUI** est sélectionné, vous devrez définir un mot de passe personnalisé pour l'unité. Utilisez les touches fléchées **HAUT** et **BAS** pour sélectionner le mot de passe. Utilisez la flèche **DROITE** pour confirmer le numéro et avancer vers l'écran suivant.

DÉFINIR LE MOT  
DE PASSE  
----



Suivant



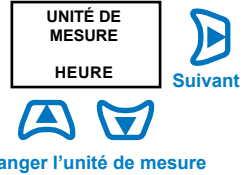
Définir le mot de passe

## CONFIGURATION INITIALE - FR

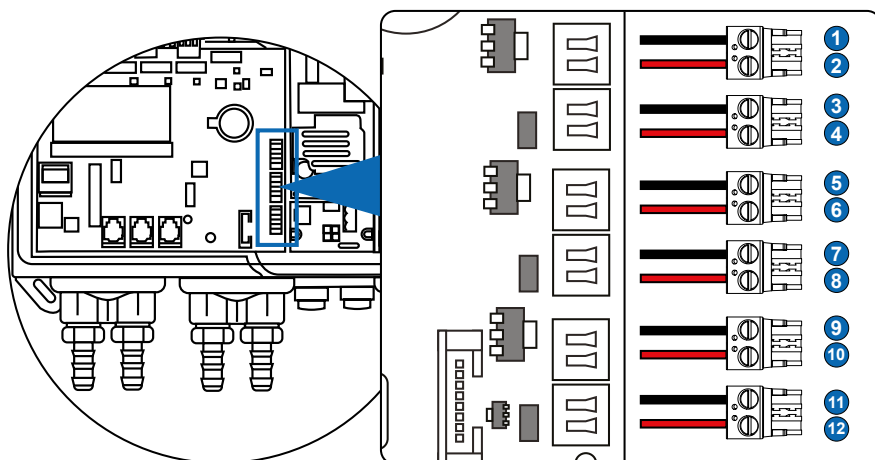
---

### ÉTAPE 5

L'écran final vous permettra de changer l'unité de mesure de TIME (temps) à **ML**, **FL.** (once liquide), **OZ** (once) ou **GRAMS** (grammes). Utilisez les flèches **HAUT** et **BAS** pour modifier votre sélection. Avec la flèche **DROITE**, confirmez.

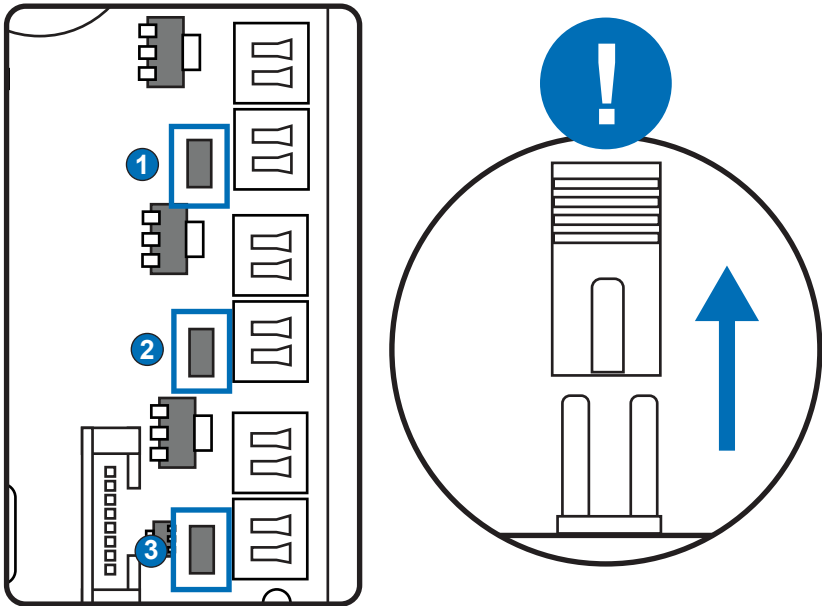


# WIRING GUIDE - MANIFOLD / INDICACIONES PARA EL CABLEADO - COLECTOR / GUIDE DE CÂBLAGE - COLLECTEUR



1	Manifold 1 / colector / collecteur Neutral 24 V -
2	Manifold 1 / colector / collecteur Live 24 V +
3	Safety Switch 1 / Interruptor de seguridad / Interrupteur de sécurité Neutral 24 V -
4	Safety Switch 1 / Interruptor de seguridad / Interrupteur de sécurité Live 24 V +
5	Manifold 2 / colector / collecteur Neutral 24 V -
6	Manifold 2 / colector / collecteur Live 24 V +
7	Safety Switch 2 / Interruptor de seguridad / Interrupteur de sécurité Neutral 24 V -
8	Safety Switch 2 / Interruptor de seguridad / Interrupteur de sécurité Live 24 V +
9	Manifold 3 / colector / collecteur Neutral 24 V -
10	Manifold 3 / colector / collecteur Live 24 V +
11	Safety Switch 3 / Interruptor de seguridad / Interrupteur de sécurité Neutral 24 V -
12	Safety Switch 3 / Interruptor de seguridad / Interrupteur de sécurité Live 24 V +

## WIRING GUIDE - MANIFOLD / INDICACIONES PARA EL CABLEADO - COLECTOR / GUIDE DE CÂBLAGE - COLLECTEUR



EN

PLEASE REMOVE THE JUMPER TO INSTALL THE SAFETY SWITCH

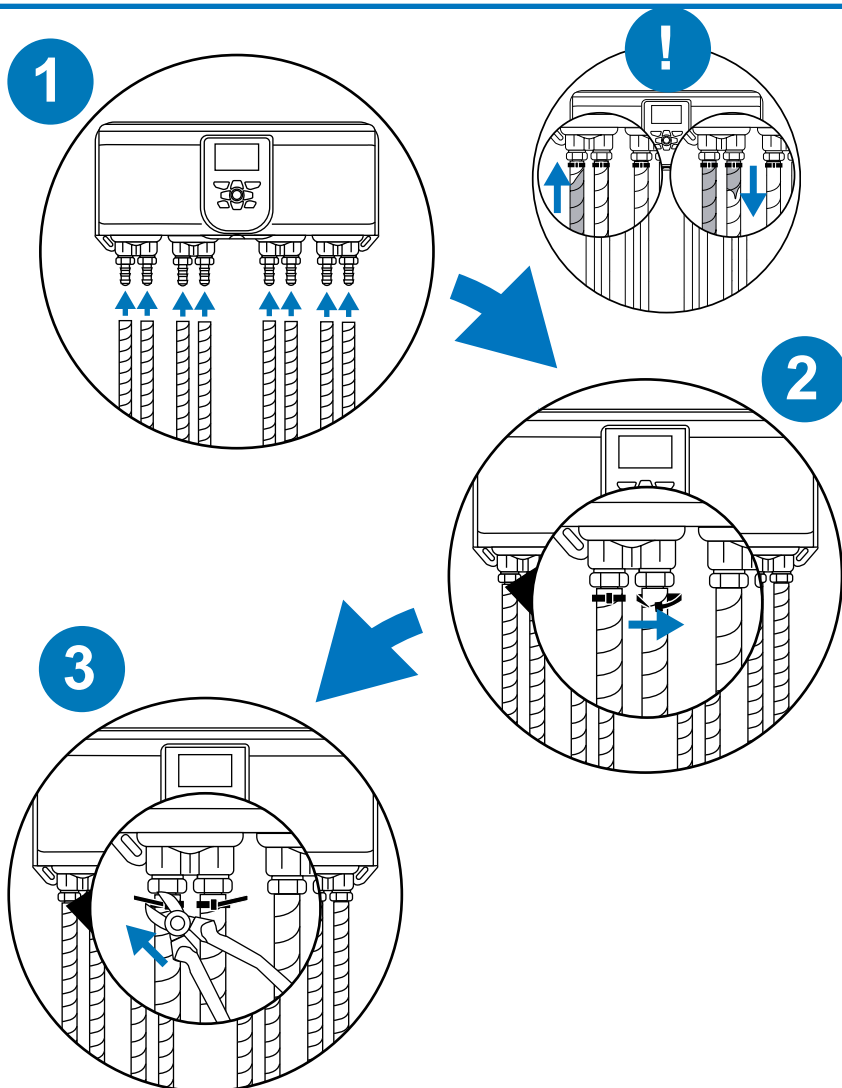
ES

POR FAVOR RETIRE EL PUENTE PARA INSTALAR EL INTERRUPTOR DE SEGURIDAD

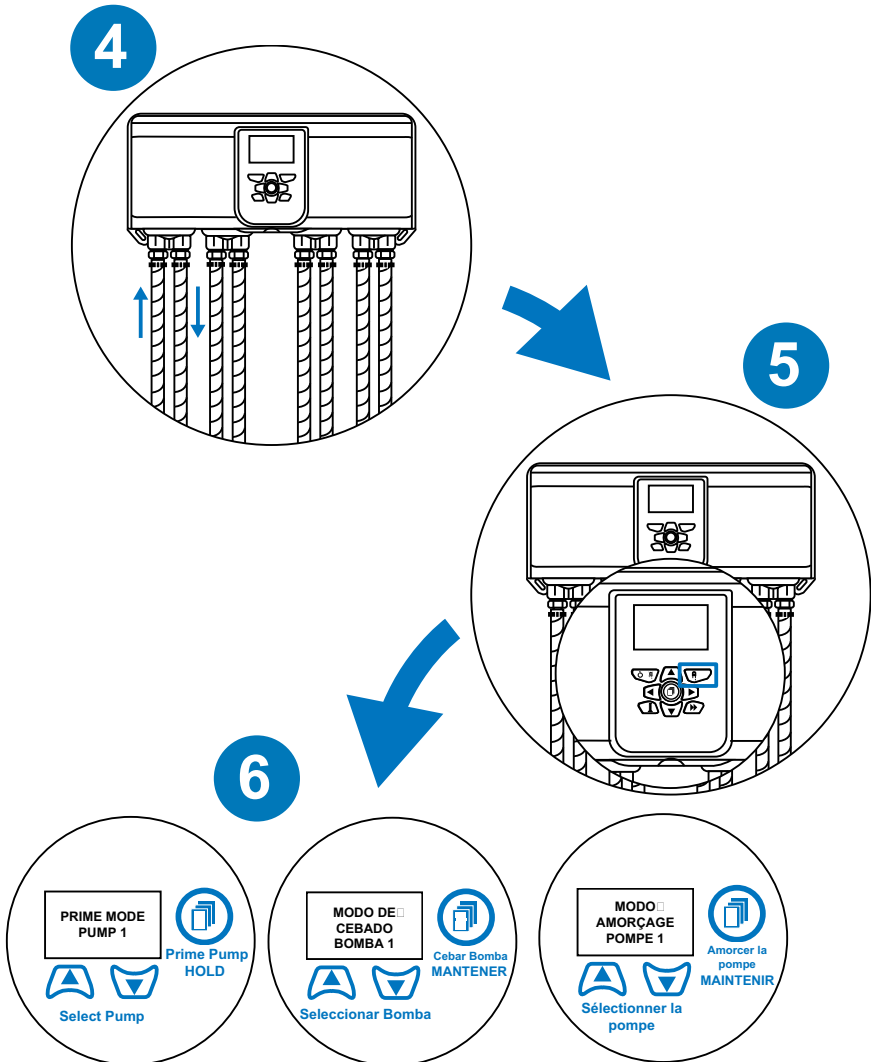
FR

VEUILLEZ RETIRER LE CAVALIER POUR INSTALLER LE COMMUTATEUR DE SÉCURITÉ

# ATTACHING CHEMICAL/ COLOCACIÓN DE LOS PRODUCTOS QUÍMICOS / RACCORDEMENT DU PRODUIT CHIMIQUE

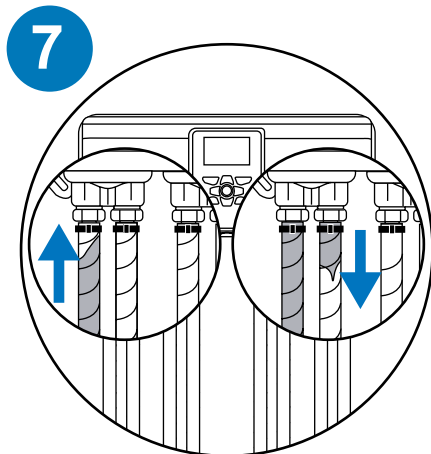


# ATTACHING CHEMICAL / COLOCACIÓN DE LOS PRODUCTOS QUÍMICOS / RACCORDEMENT DU PRODUIT CHIMIQUE



## ATTACHING CHEMICAL / COLOCACIÓN DE LOS PRODUCTOS QUÍMICOS / RACCORDEMENT DU PRODUIT CHIMIQUE

---



# CONNECTING YOUR NEXUS VIA WIFI

## CONECTANDO TU NEXUS MEDIANTE WI-FI

### CONNEXION DE VOTRE NEXUS VIA LE WI-FI

#### STEP / PASO / ÉTAPE 1

Go to your Nexus App and Click on "**Settings**"  
 Ve a tu aplicación Nexus y haz clic en '**Configuración**'.  
 Allez dans votre application Nexus et cliquez sur '**Paramètres**'.

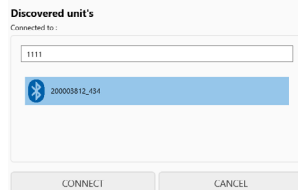


#### STEP / PASO / ÉTAPE 2

Press the '**Connect**' button.  
 Pula el botón '**Conectar**'.  
 Appuyez sur le bouton '**Connecter**'.

#### STEP / PASO / ÉTAPE 3

Click on your unit, enter the passcode and press '**Connect**'.  
 Haz clic en tu unidad, ingresa el código de acceso y presiona '**Conectar**'.  
 Cliquez sur votre unité, entrez le code d'accès et appuyez sur '**Connecter**'.



#### STEP / PASO / ÉTAPE 4

Press '**Wifi**' button.  
 Pula el botón '**WiFi**'.  
 Appuyez sur le bouton '**Wi-Fi**'.



# CONNECTING YOUR NEXUS VIA WIFI

## CONECTANDO TU NEXUS MEDIANTE WI-FI

### CONNEXION DE VOTRE NEXUS VIA LE WI-FI

#### STEP / PASO / ÉTAPE 5

Say 'Ok' to downloading settings.  
Di 'Ok' para descargar la configuración.  
Dites 'Ok' pour télécharger les paramètres.

#### Settings

Do you want to load settings from unit?

OK

CANCEL

#### STEP / PASO / ÉTAPE 6

Either enter the SSID and Passcode in the boxes, or 'Scan' to detect the name.

Puedes introducir el SSID y el código de acceso en los campos, o hacer clic en 'Escanear' para detectar el nombre.

Vous pouvez soit entrer le SSID et le code d'accès dans les champs, soit cliquer sur 'Scanner' pour détecter le nom.

Configure Wifi Settings

Detect Access Point	<b>Scan</b>	Wifi SSID	<input type="text" value="SSID"/>
Wifi Authentication	WPA2/PSK (AES)	Wifi Passkey	<input type="text" value="PASSCODE"/>

Back Upload

#### STEP / PASO / ÉTAPE 7

Press 'Upload'.

Pulsa 'Subir'.

Appuyez sur 'Télécharger'.

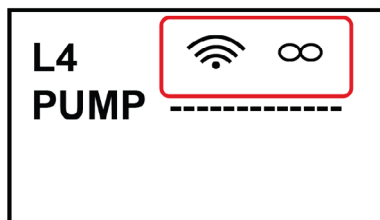
Upload

#### STEP / PASO / ÉTAPE 8

If the Wifi connects correctly, you will get both the Wifi and Infinity symbol. If not, please check connection. *You will also receive messages on screen confirming the status of the unit.*

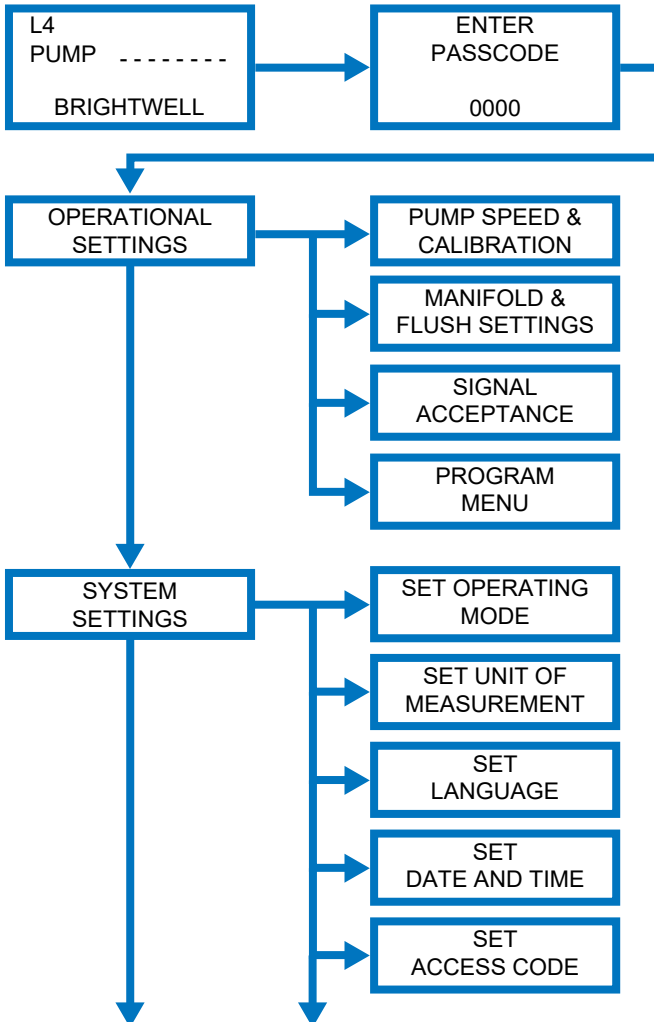
Si la conexión Wi-Fi se establece correctamente, verás tanto el símbolo de Wi-Fi como el símbolo de infinito. Si no es así, por favor, verifica la conexión. *También recibirá mensajes en pantalla confirmando el estado de la unidad.*

Si la connexion Wi-Fi s'établit correctement, vous verrez à la fois le symbole Wi-Fi et le symbole de l'infini. Sinon, veuillez vérifier la connexion. *Vous recevrez également des messages à l'écran confirmant l'état de l'appareil.*

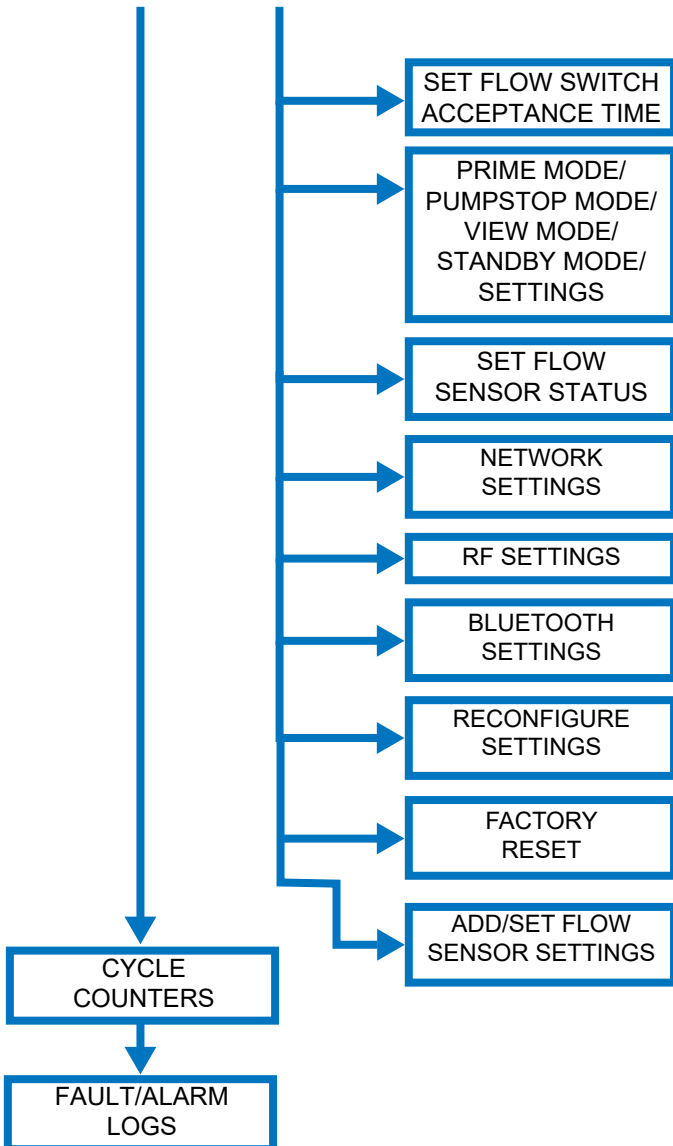


## MENU NAVIGATION - EN

**PLEASE NOTE - Only key menus displayed here. Additional menus appear on the unit.**

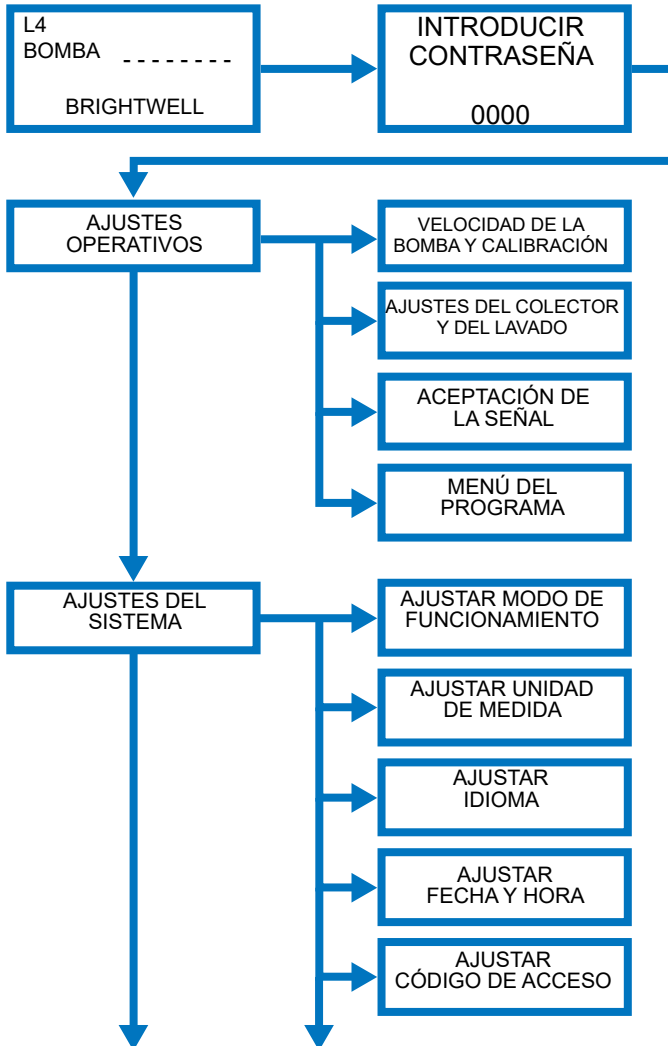


## MENU NAVIGATION - EN

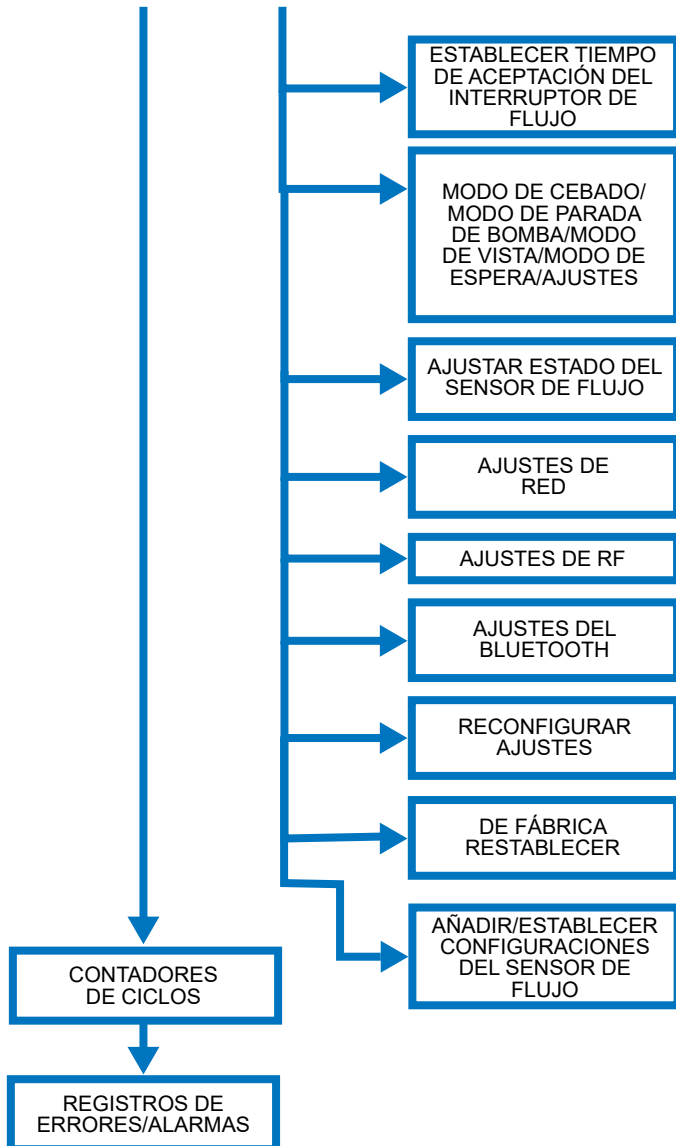


## NAVEGACIÓN POR EL MENÚ - ES

**ATENCIÓN:** Solo se muestran los menús clave aquí. Menús adicionales aparecen en la unidad.



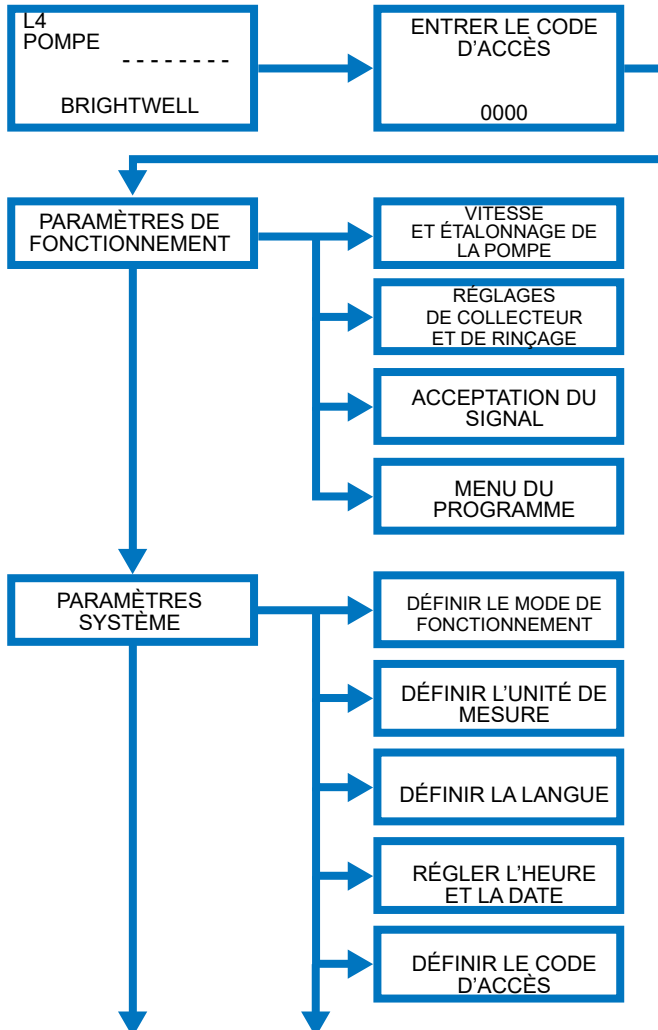
## NAVEGACIÓN POR EL MENÚ - ES



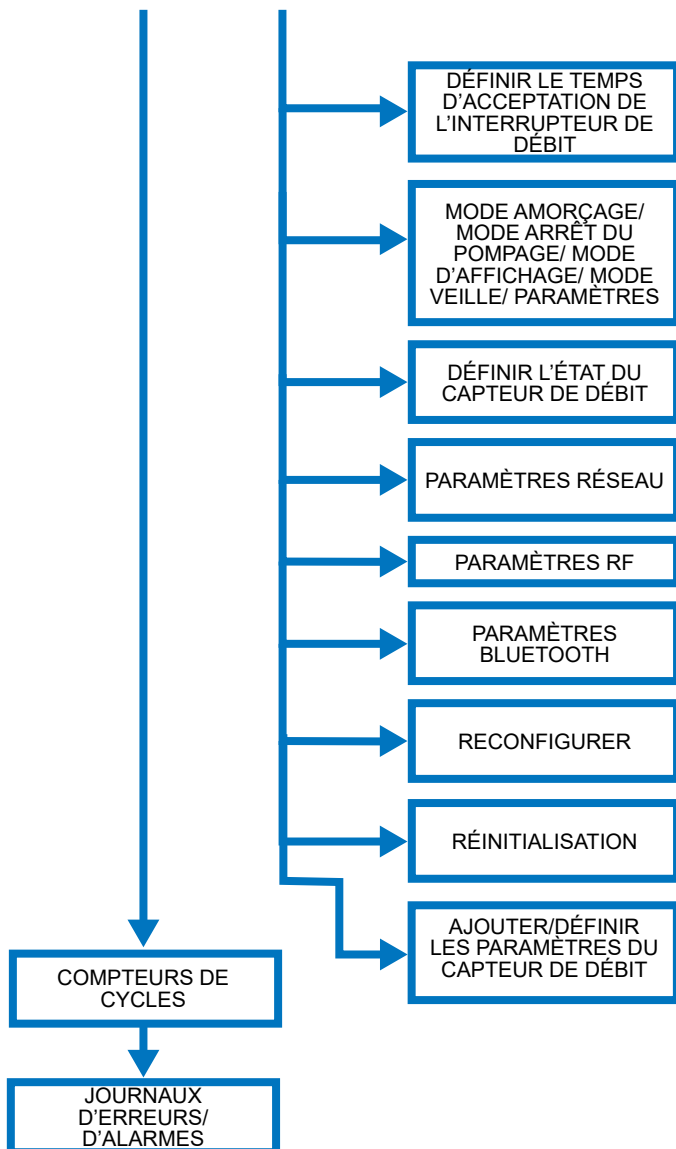
## NAVIGATION DANS LE MENU - FR

**VEUILLEZ NOTER - Seuls les menus clés sont affichés ici. Des menus supplémentaires apparaissent sur l'unité.**

FR



## NAVIGATION DANS LES MENUS - FR



**EN** **WARRANTY**  
Your product comes as standard with a 2 year warranty from the date of manufacture, against manufacturing fault or defects and mechanical or electrical breakdown. Please visit our website for full terms and conditions.  
[www.brightwell.co.uk](http://www.brightwell.co.uk)

**US** **GARANTÍA**  
Your product comes as standard with a 2 year warranty from the date of manufacture, against manufacturing fault or defects and mechanical or electrical breakdown. Please visit our website for full terms and conditions.  
[www.brightwell-inc.com](http://www.brightwell-inc.com)

**ES** **GARANTIE**  
Su producto se entrega como estándar con una garantía de 1 año a partir de la fecha de fabricación, contra defectos o fallos de fabricación y averías mecánicas o eléctricas. Visite nuestro sitio web para conocer los términos y condiciones completos.  
[www.brightwell.co.uk](http://www.brightwell.co.uk)

**FR** **CHEMICAL COMPATIBILITY**  
Votre produit est livré en standard avec une garantie d'un an à compter de la date de fabrication, contre les défauts de fabrication ou les défauts et les pannes mécaniques ou électriques. Visitez notre site web pour connaître les termes et conditions complets.  
[www.brightwell.co.uk](http://www.brightwell.co.uk)

**EN** **CHEMICAL COMPATIBILITY**  
We are pleased to offer advice on chemical compatibility, however our guarantee does not cover problems caused by chemical incompatibility.

**ES** **COMPATIBILIDAD QUÍMICA**  
Nos complace ofrecer asesoramiento sobre la compatibilidad química, sin embargo, nuestra garantía no cubre problemas causados por incompatibilidad química.

**FR** **COMPATIBILITÉ CHIMIQUE**  
Nous sommes heureux de vous offrir des conseils sur la compatibilité chimique, cependant notre garantie ne couvre pas les problèmes causés par l'incompatibilité chimique.

**EN** **SAFETY FIRST**  
Always follow the chemical manufacturer's Health and Safety instructions when using chemicals.

**ES** **SEGURIDAD PRIMERO.**  
Siempre siga las instrucciones de salud y seguridad del fabricante de productos químicos al usar sustancias químicas.

**FR** **SÉCURITÉ D'ABORD.**  
Suivez toujours les consignes de santé et de sécurité du fabricant de produits chimiques lors de l'utilisation de produits chimiques.

**EN** **TECHNICAL AND DESIGN SPECIFICATIONS**  
Specifications within this catalogue are subject to alteration without notice.

**ES** **ESPECIFICACIONES TÉCNICAS Y DE DISEÑO**  
Las especificaciones dentro de este catálogo están sujetas a modificaciones sin previo aviso.

**FR** **SPÉCIFICATIONS TECHNIQUES ET DE CONCEPTION**  
Les spécifications contenues dans ce catalogue sont sujettes à des modifications sans préavis.

## **BRIGHTWELL DOSING LTD**

Unit 1, Rich Industrial Estate, Avis Way, Newhaven, East Sussex, BN9 0DU,  
UK