

BRIGHTWELL



MULTIPLEX 1 PRO

SYSTÈME DE DOSAGE POUR BLANCHISSERIE INDUSTRIELLE
(ÉLECTRIQUE ET PNEUMATIQUE)

INSTALLATION - MISE EN PLACE - MAINTENANCE



CONTENTS

INFORMATIONS GÉNÉRALES	3
INFORMATIONS TECHNIQUES	5
UNITÉ PRINCIPALE	7
INSTALLATION ET RACCORDEMENTS	8
MONTAGE DE L'UNITÉ MULTIPLEX	10
RACCORDEMENT DU RÉSERVOIR DE SURPRESSION (EN OPTION)	14
RACCORDEMENT AIR (PNEUMATIQUE UNIQUEMENT)	15
SCHÉMA DE CÂBLAGE	16
CÂBLAGE DE L'ALIMENTATION DU MULTIPLEX	17
MONTAGE DE VOTRE CANAL D'EXTENSION	18
CÂBLAGE DE VOTRE CANAL D'EXTENSION	22
CONNEXIONS PCB DU BOITIER INTERFACE	23
GUIDE DE CÂBLAGE DU CONNECTEUR DU BOITIER INTERFACE	24
CÂBLAGE DU BOITIER INTERFACE POUR LA COMMUNICATION DEPUIS LE MULTIPLEX	27
RACCORDEMENT DE VOTRE DISTRIBUTEUR MACHINE	28
RACCORDEMENT DE L'AIR À VOTRE DISTRIBUTEUR PNEUMATIQUE	29
CÂBLAGE ÉLECTRIQUE CANNES D'ASPIRATION AVEC DETECTION NIVEAU BAS	30
CONNEXION DE VOTRE APPAREIL A INTERNET	31
CONNEXION ÉLECTRIQUE DE L'ALARME SONORE OU VISUELLE EXTERNE	32
RACCORDEMENT ÉLECTRIQUE DE L'ARRÊT D'URGENCE	33
ÉTAT DE LA MACHINE A LAVER ET INFORMATIONS SUR LE MULTIPLEX	34
INFORMATIONS SUR LES ALARMES	35
REPLACEMENT D'UNE VANNE SUR VOTRE MULTIPLEX	36
MAINTENANCE	38

INFORMATIONS GÉNÉRALES

INFORMATIONS SUR LA SÉCURITÉ



Portez des vêtements de protection, des gants et des lunettes de sécurité lorsque vous installez notre équipement ou lorsque vous manipulez des produits lessiviels. Suivez les directives du fabricant de produits



Lors des travaux d'entretien, il convient décontaminer l'équipement dans la mesure du possible. Faites attention aux éventuels résidus produits qui peuvent subsister sur les différents composants de l'équipement. Veuillez rincer l'équipement à l'eau avant toute intervention.

Pour obtenir des informations sur les produits utilisés dans l'équipement de distribution, reportez-vous à l'étiquette du produit et à la fiche de données de sécurité (FDS) correspondante.



Attention ! Risque de choc électrique dû à la haute tension.



L'installation électrique ne doit être effectuée que par du personnel qualifié et conformément aux réglementations locales en matière de câblage électrique. Débrancher l'appareil et l'isoler de toute source électrique avant toute intervention.



Ne pas alimenter en dehors des limites indiquées sur la plaque signalétique.



Veuillez mettre à la terre l'équipement de sécurité, car cela augmente la résistance du distributeur aux bruits électriques.



N'utilisez pas de câbles endommagés ou effilochés et évitez que cela se produise en utilisant, si nécessaire, des éléments de protection (presse-étoupes, gaines de protection, etc...).



L'installation de peut-tu me dire de quoi il s'agit doit être effectuée conformément aux instructions de ce manuel.



Ne pas fixer l'appareil sur une surface instable, inégale ou non verticale. Veillez à ce que les différents éléments soient bien fixés. Ne placez pas d'objets lourds sur ces éléments.



Cet appareil fonctionne en position verticale, avec l'armoire de commande en haut à gauche et les produits lessiviels sous l'appareil. Ne l'installez pas dans d'autres positions.



Ne pas démonter ou modifier ce matériel, sous peine de perdre la garantie. Le remplacement de composants (pompes, tuyaux, vannes,...) ou la modification du système ne doivent être effectués que par du personnel qualifié.



Évitez de faire fonctionner le système à sec, car cela pourrait endommager la (les) pompe(s) doseuse(s).



Veillez toujours à ce que les produits lessiviels soient manipulés avec précaution et à ce que le local où est installé le Multiplex soit correctement ventilé.



Ne pas mettre la main dans les mécanismes

INFORMATIONS GÉNÉRALES

GARANTIE

Votre produit bénéficie d'une garantie standard de 2 ans à compter de la date de fabrication, contre les défauts de fabrication et les pannes mécaniques ou électriques. Veuillez consulter notre site web pour connaître les conditions générales.

www.brightwell.co.uk

MULTIPLEX

Brightwell vous propose son Multiplex 1 Pro permettant de doser des produits lessiviels dans les blanchisseries industrielles et est adapté à pour servir toute blanchisserie avec un maximum de **12 machines à laver (en fonction de la configuration)**.

Le Multiplex est une unité à pompe unique, avec une pompe électrique à diaphragme et est conçu pour un maximum de **8 produits**. Il est possible d'étendre ses capacités en ajoutant des canaux supplémentaires avec pompe et aspiration pour pouvoir doser plus de produits et en simultanément.

La conception de l'équipement est basée sur les paramètres qui régissent l'ensemble de la gamme Multiplex :

Technique : conception et design industriel, avec l'intégration de composants mécaniques, électriques et électroniques conçus pour un fonctionnement en continu.

Flexible : il peut être configuré et contrôlé, "in situ" ou à distance, à partir de n'importe quel appareil, sans nécessiter d'applications ou de programmes spéciaux.

Sécurisé : Seuls les utilisateurs autorisés par l'entreprise ont accès à l'équipement, selon des niveaux définis et avec une limitation possible des fonctions.

Fiable : Éléments et outils de contrôle, logiciel et matériel permettent la précision requise pour le dosage dans les blanchisseries industrielles.

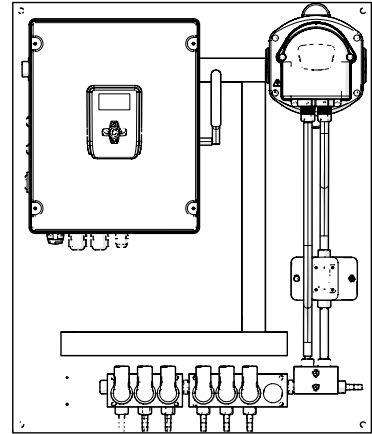
Précision : Enregistrement de toutes les données afin d'obtenir des statistiques détaillées pour une analyse de la consommation, des coûts, des alarmes, des performances et de la production, ce qui permet de diagnostiquer et d'anticiper les problèmes éventuels.

Efficace : Avec des équipements qui vous permettent d'obtenir les meilleures performances et la meilleure efficacité.

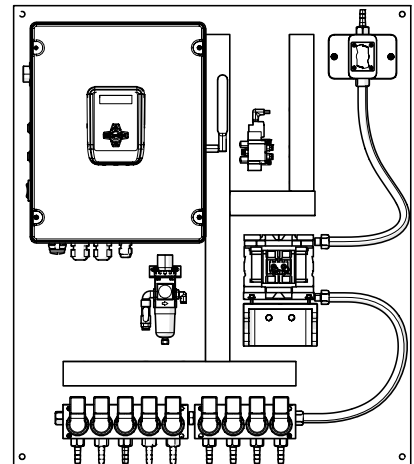
INFORMATIONS TECHNIQUES

UNITÉ

MULTIPLEX 1 PRO ELECTRIQUE (UNITÉ PRINCIPALE)



MULTIPLEX 1 PRO PNEUMATIQUE (UNITÉ PRINCIPALE)



ACCESSOIRES

MULTIPLEX BOÎTIER INTERFACE

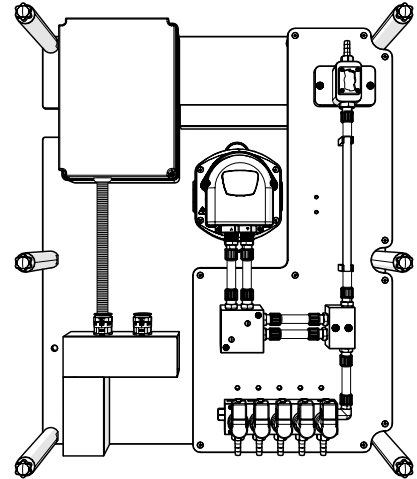


INFORMATIONS TECHNIQUES

ACCESSOIRES

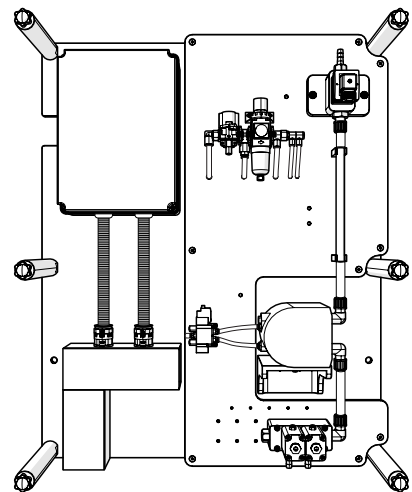
MULTIPLEX

CANAL D'EXTENSION (ÉLECTRIQUE)



MULTIPLEX

CANAL D'EXTENSION (PNEUMATIQUE)



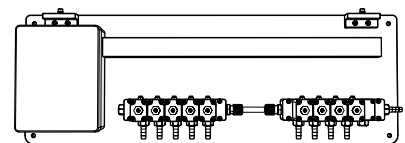
MULTIPLEX

CANNE D'ASPIRATION AVEC DETECTEUR NIVEAU BAS



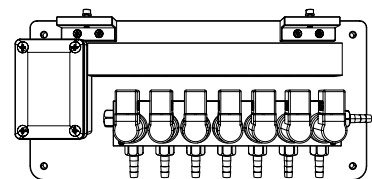
MULTIPLEX

DISTRIBUTEUR (PNEUMATIQUE)



MULTIPLEX

DISTRIBUTEUR (ÉLECTRIQUE)

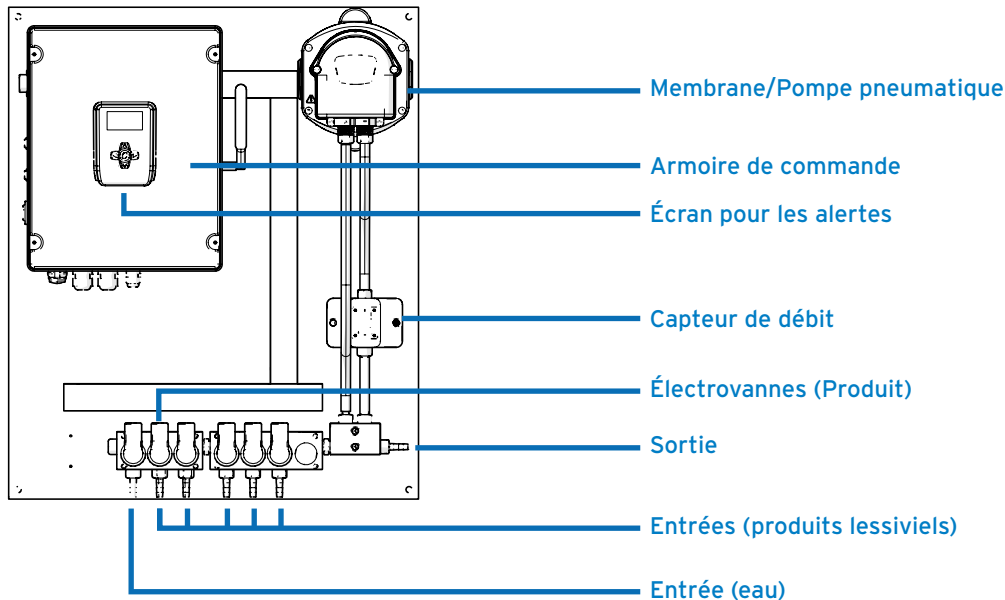


*Brightwell recommande l'utilisation d'accessoires conçus pour fonctionner avec l'équipement Multiplex. Pour plus de détails sur ces produits, veuillez vous adresser à notre service des ventes.

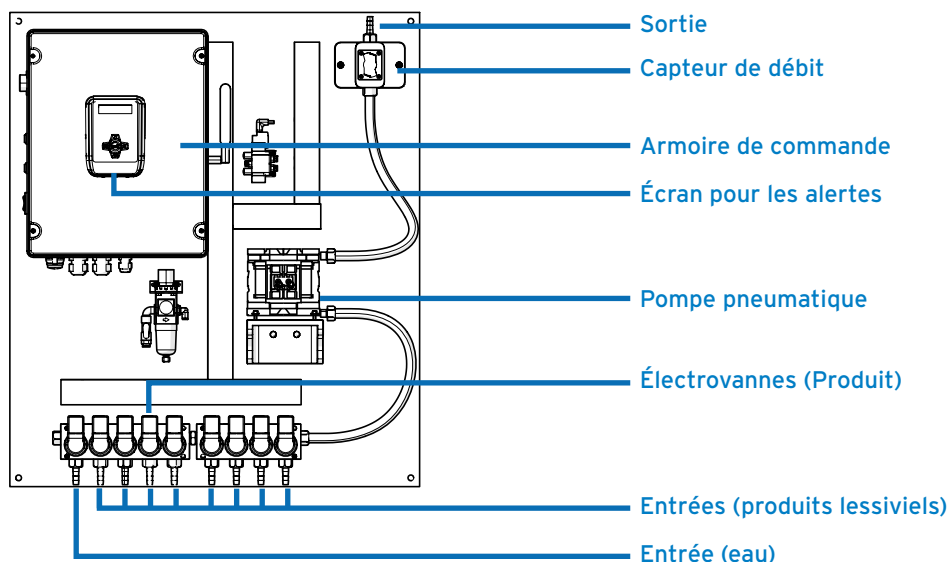
UNITÉ PRINCIPALE

L'unité principale du Multiplex se compose d'une armoire de commande, d'une batterie d'électrovannes pour l'écoulement de l'eau et l'aspiration du produit, d'une pompe à membrane ou pneumatique et d'un capteur débitmètre eau.

ÉLECTRIQUE



PNEUMATIQUE



DISTRIBUTEUR

C'est l'élément qui complète la ligne de dosage. Il a pour fonction de diriger, en ouvrant l'électrovanne appropriée, les produits chimiques vers le lave linge concerné

Le distributeur dispose également d'une électrovanne qui facilite le bon étalonnage des produits car elle tient compte de la perte de pression due à la distance et à toutes les restrictions auxquelles le fluide est soumis.

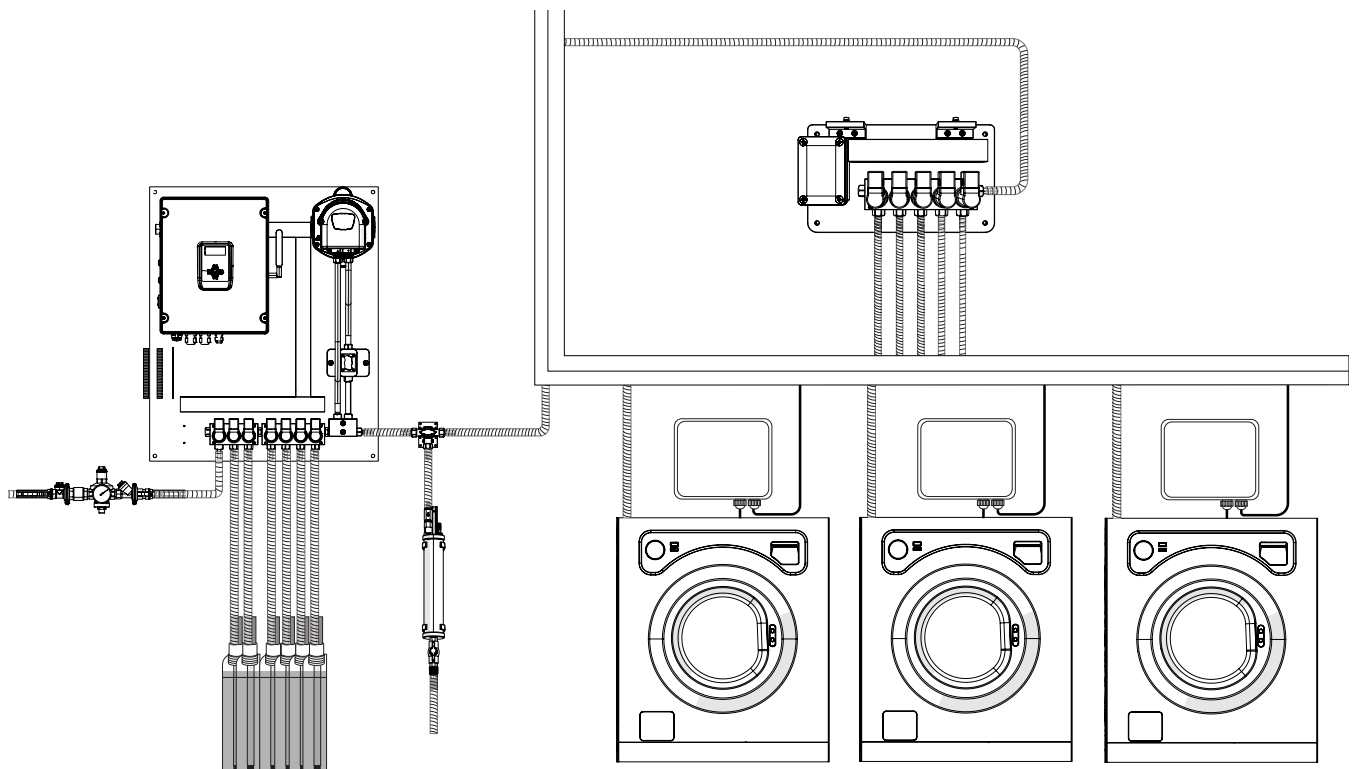
Pour simplifier l'installation et dans la mesure du possible, il est conseillé de placer le distributeur à proximité des machines à laver.

BOITIERS INTERFACE

Il s'agit de l'élément utilisé pour collecter les signaux des lave-linge et les envoyer au système. Nous utiliserons un boîtier de signalisation pour chaque machine à laver. L'emplacement recommandé est sur un mur simple, près de chaque machine à laver.

INSTALLATION ET RACCORDEMENTS

INTRODUCTION



Cette image reproduit la configuration "standard" d'une unité Multiplex avec un canal et un distributeur externe (votre configuration variera en fonction du modèle). Par "canal", on entend un groupe de produits injectés dans le même collecteur et dirigés vers un distributeur (machines à laver) ou une injection (tunnel).

Pour l'installation et la mise en service du Multiplex, nous vous recommandons de suivre scrupuleusement le "pas à pas" suivant afin d'éviter tout problème. Dans les sections suivantes, les différents points seront expliqués en détail.

Vérifiez que vous disposez de tout le matériel, de l'équipement et des accessoires. Vérifiez que tout est en bon état.

- 1 Disposez l'installation et fixez tous les éléments - équipement, distributeur, boîtiers interface et le matériel d'installation nécessaire - au mur.
- 2 Installez les tuyaux et les câbles à l'aide de colliers de serrage pour vous assurer qu'ils sont solidement fixés afin d'éviter les coups de bélier.
- 3 Vérifier la tuyauterie du produit afin d'éviter tout étranglement éventuel qui pourrait limiter l'écoulement du produit
- 4 Connecter tous les câbles électriques en utilisant si possible des embouts et tous les tuyaux en utilisant des colliers métalliques.
- 5 Raccorder l'électricité, l'eau (et l'air, si nécessaire).
- 6 Communication : Vérifier toutes les connexions des boîtiers de interface, configurer chaque boîtier et chaque sélecteur pour identifier la machine à laver à laquelle ils correspondent. Déconnecter les connecteurs de communication en ne laissant que le premier boîtier connecté.
- 7 Avant d'enclencher le disjoncteur, vérifiez à l'aide d'un multimètre que la tension d'entrée est de 110-240 VAC / 50-60Hz.
- 8 Alimenter l'appareil en électricité et ouvrir l'alimentation en eau (et en air, si nécessaire).
- 9 Vérifier que les et les débits pour l'air et l'eau sont suffisants.

INSTALLATION ET RACCORDEMENTS

FIXATION DU MATÉRIEL ET DES ACCESSOIRES

Avant de commencer l'installation, assurez-vous que vous disposez de tous les éléments nécessaires et vérifiez qu'ils ne soient pas endommagés. Si vous trouvez des éléments manquants ou défectueux, ne les installez pas, car cela pourrait créer une situation dangereuse et annuler la garantie. Renvoyez plutôt l'équipement au revendeur dans son emballage d'origine. L'installation de ce système ne doit être effectuée que par du personnel qualifié, conformément aux réglementations locales.

Identifiez une surface plane et lisse à proximité des machines à laver pour l'installation. Il est essentiel de noter que les points d'aspiration **ne doivent pas dépasser 5 mètres**, ce qui nécessite un espace suffisant à proximité du point choisi et en dessous de l'endroit où l'équipement sera monté.

Évitez d'utiliser des éléments d'installations existantes pour le nouveau câblage. Nous recommandons d'utiliser les kits de matériaux fournis par Brightwell ; consultez notre service commercial pour obtenir de l'aide. Quoi qu'il en soit, tous les matériaux utilisés doivent répondre aux spécifications décrites dans ce manuel.

Commencez par fixer solidement l'équipement au mur, en veillant à ce qu'il soit positionné verticalement et de niveau. Montez ensuite les boîtiers interface, en en plaçant un près de chaque machine à laver correspondante.

Il convient d'être prudent lors de la fixation des afin d'éviter les courbures trop prononcées des tuyaux.

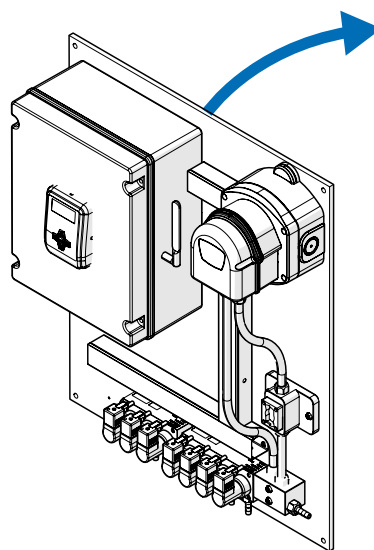
MONTAGE DE L'UNITÉ MULTIPLEX



ÉTAPE 1

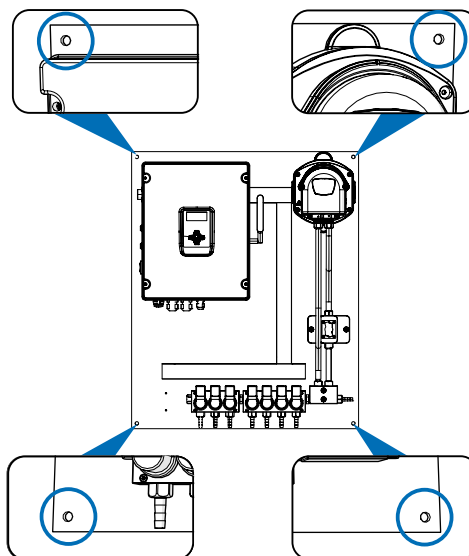
Prenez votre unité Multiplex et placez-la contre la surface sur laquelle vous souhaitez la monter.

Remarque : cette unité est lourde et nécessite deux personnes pour la soulever et la tenir en toute sécurité.



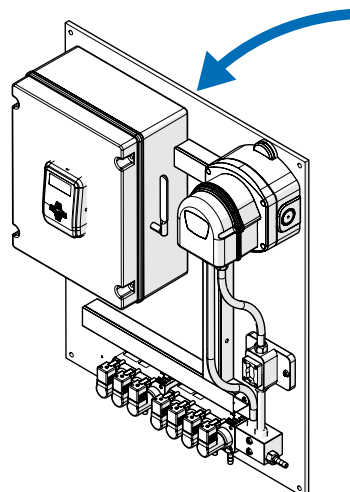
ÉTAPE 2

Marquez les 4 trous de perçage à l'aide d'un stylo ou d'un dispositif similaire.



ÉTAPE 3

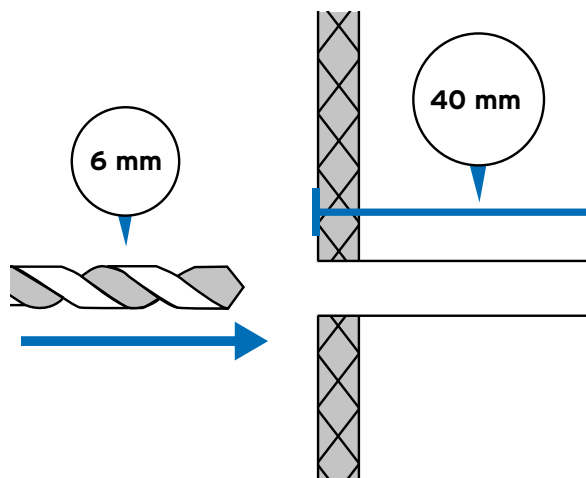
Retirer l'unité multiplex du mur et la placer dans un endroit sûr.



MONTAGE DE L'UNITÉ MULTIPLEX

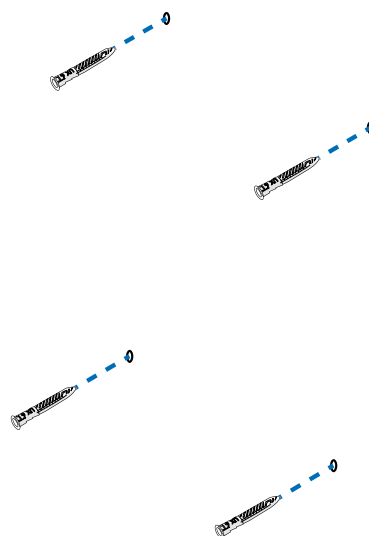
ÉTAPE 4

Utilisez un foret de 6 mm pour percer un trou de 40 mm pour chaque marque.



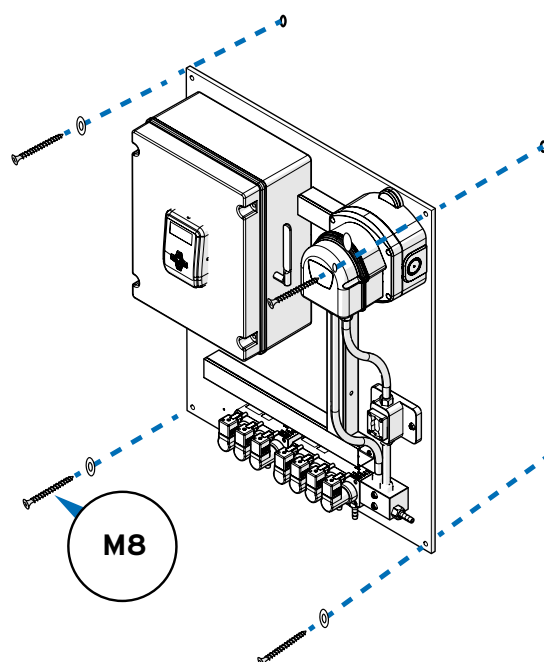
ÉTAPE 5

Placez les chevilles dans les trous que vous avez percés et utilisez un maillet ou un dispositif similaire pour les enfoncer.



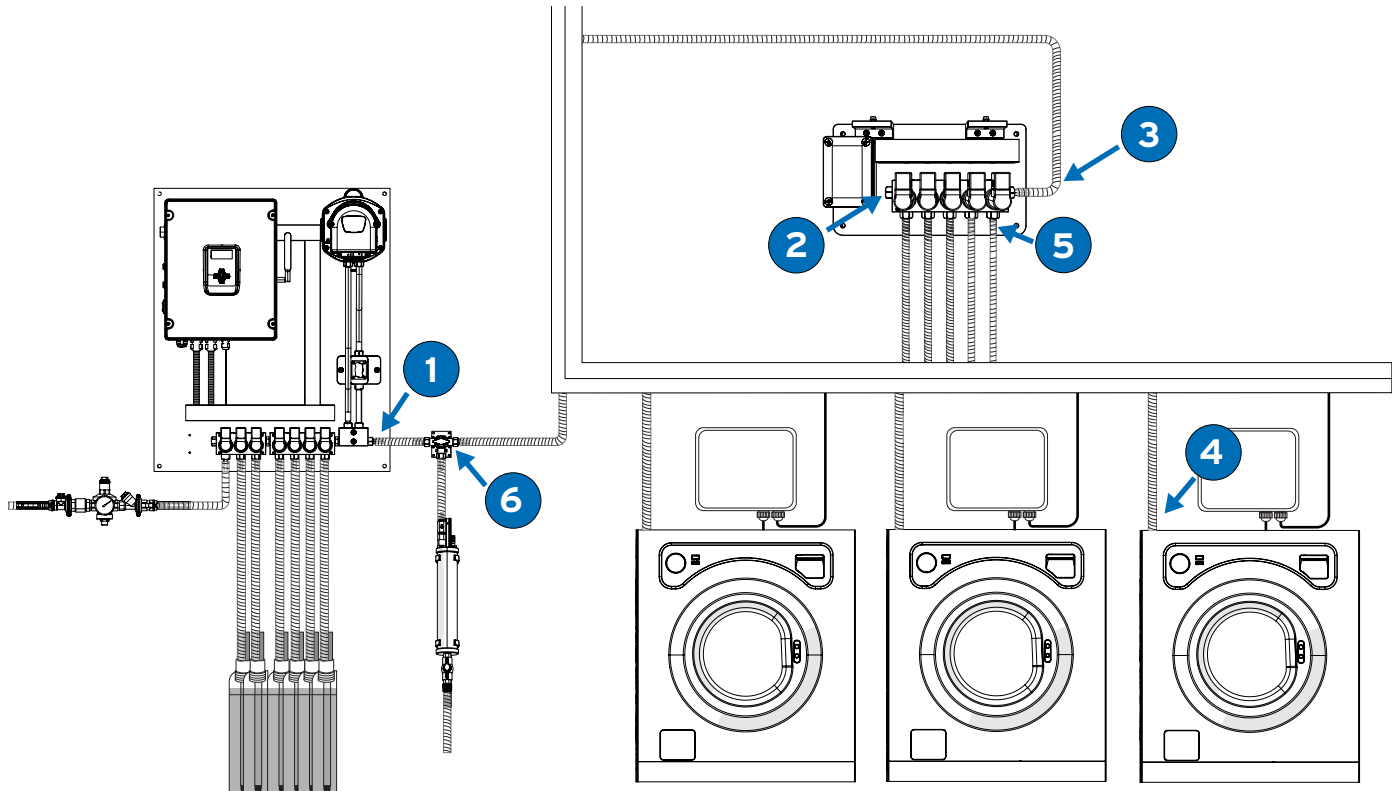
ÉTAPE 6

Placez votre Multiplex sur le mur et maintenez-le en place sur les trous de montage. Utilisez les rondelles et les vis M8 fournies pour le fixer au mur.



CONNEXION PRODUITS LESSIVIELS

RACCORDEMENT DES TUYAUX DU DISTRIBUTEUR AUX ENTREES DES MACHINES A LAVER CORRESPONDANTES



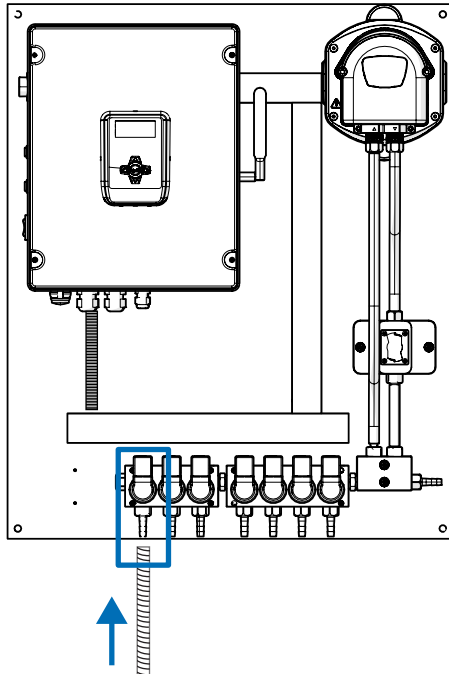
Pour raccorder l'équipement, le distributeur et les machines à laver, utiliser un tuyau en **PVC armé 10x16** et des colliers en acier inoxydable.

- ❶ Raccorder la sortie du débitmètre
- ❸ avec l'entrée du distributeur
- ❷ raccorder les sorties des vannes du distributeur machine
- ❹ aux entrées produits des machines à laver correspondantes
- ❺ réserver la dernière électrovanne
- ❻ pour le système d'Etalonnage si vous n'utilisez pas de Vase.

Il est essentiel que le tuyau ne puisse pas être étranglé. Placez-le dans une goulotte où il restera à plat et ne pendra pas.

CONNEXION CHIMIQUE

RACCORDEMENT À L'EAU



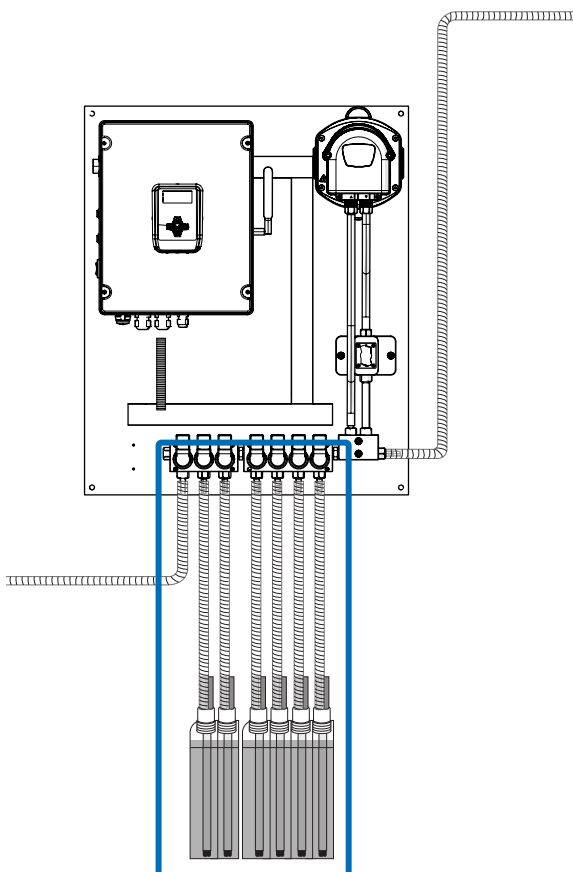
Branchez l'alimentation en eau sur le raccord d'entrée d'eau indiqué ici sur l'appareil.

Utiliser un tuyau en PVC armé 10x16 et un collier en acier inoxydable.



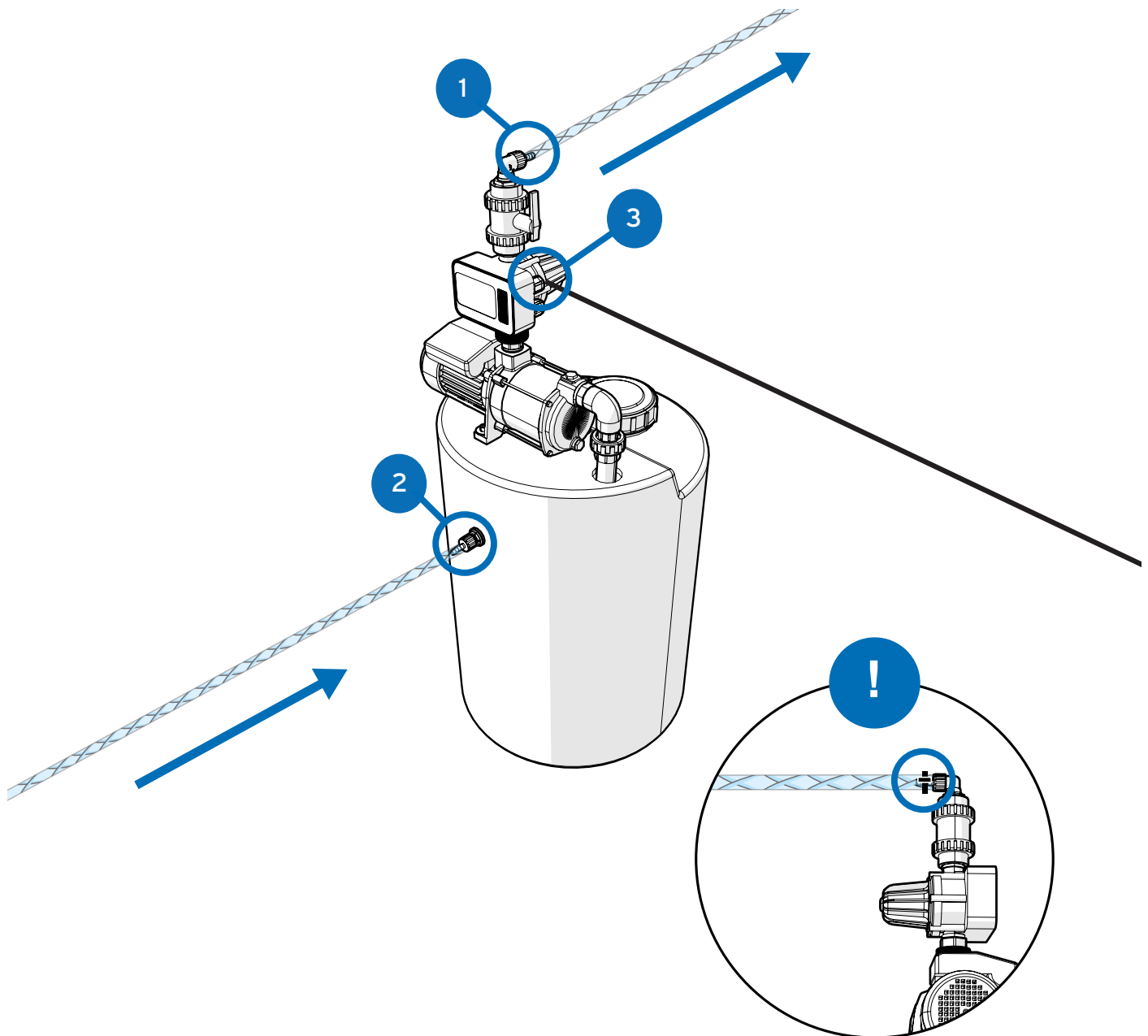
Veillez noter que l'unité nécessite un débit mini de 2 l/min et maxi de 10 l/min et une pression dynamique entre 1 et 3 bar. Nous recommandons l'installation d'un réservoir de surpression pour garantir le fonctionnement et/ou d'un régulateur de pression au cas où la pression de fonctionnement serait trop élevée.

RACCORDS PRODUITS LESSIVIELS



Raccorder les différentes cannes d'aspiration aux électrovannes du panneau central à l'aide d'un tuyau en PVC armé 10x16. Utiliser à cet effet des colliers en acier inoxydable.

RACCORDEMENT DU RÉSERVOIR DE SURPRESSION (EN OPTION)



Veillez noter que l'appareil nécessite un débit **mini de 2l/min - maxi de 10l/min** et une plage de pression dynamique de **1,5 bar (mini) - à 3 bar (maxi)**. Un réservoir de surpression est recommandé lorsqu'une alimentation constante n'est pas disponible.

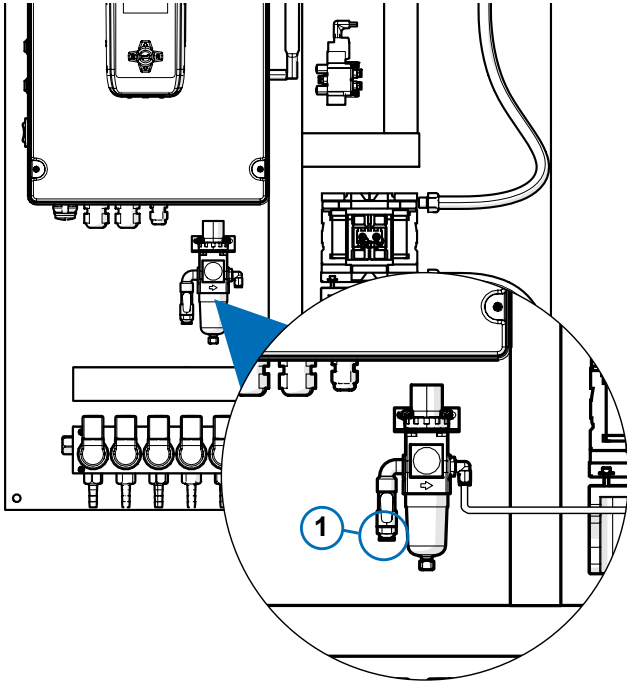
Utilisez des colliers de serrage sur tous les raccords d'eau afin d'éviter les fuites.

Remarque - Si vous n'utilisez pas de réservoir d'appoint, les valeurs de performance ne peuvent être garanties par Brightwell.

Num.	Description
1	Sortie d'eau 10mm (3 bar régulé)
2	Entrée d'eau 1/2" (Pouce)
3	110 - 240 v Entrée de la pompe - Longueur de câble 0,5 m

RACCORDEMENT AIR (PNEUMATIQUE UNIQUEMENT)

CONNEXION D'ENTRÉE D'AIR

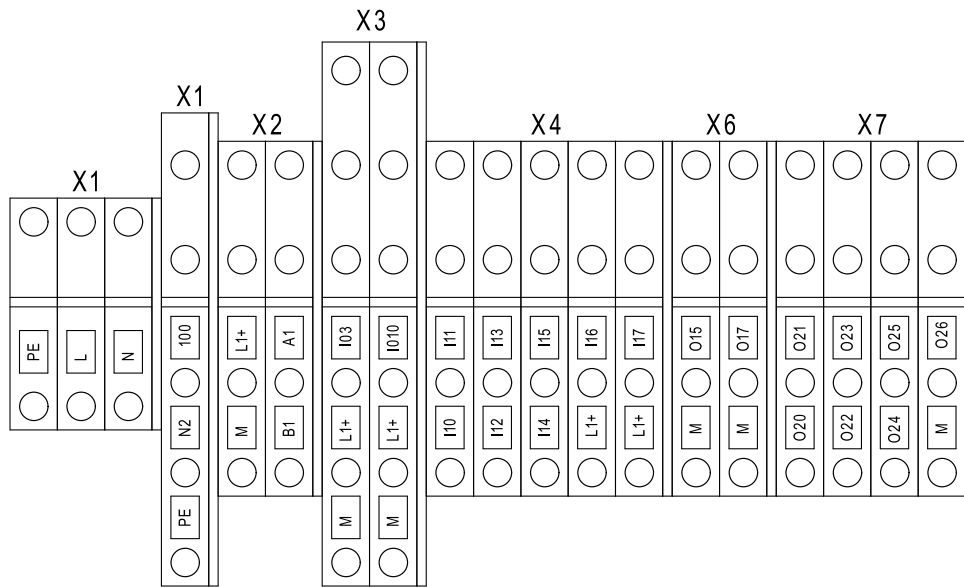


Il y a 3 connecteurs situés sur la face inférieure du panneau de commande concernant l'air sur le Multiplex 1 Pro. Vous n'avez besoin de connecter que celui étiqueté 1.

1 - Entrée d'air du distributeur 8mm

La pression de travail recommandée est de **4 bar** avec une consommation moyenne de 140l/min.

SCHÉMA DE CÂBLAGE



X1

Description

PE	TERRE/SOL
L	VIVRE
N	NEUTRE

X4

Description

I10	LANCE D'ASPIRATION 1
I11	LANCE D'ASPIRATION 2
I12	LANCE D'ASPIRATION 3
I13	LANCE D'ASPIRATION 4
I14	LANCE D'ASPIRATION 5
I15	LANCE D'ASPIRATION 6
I16	LANCE D'ASPIRATION 7
I17	LANCE D'ASPIRATION 8

X6

Description

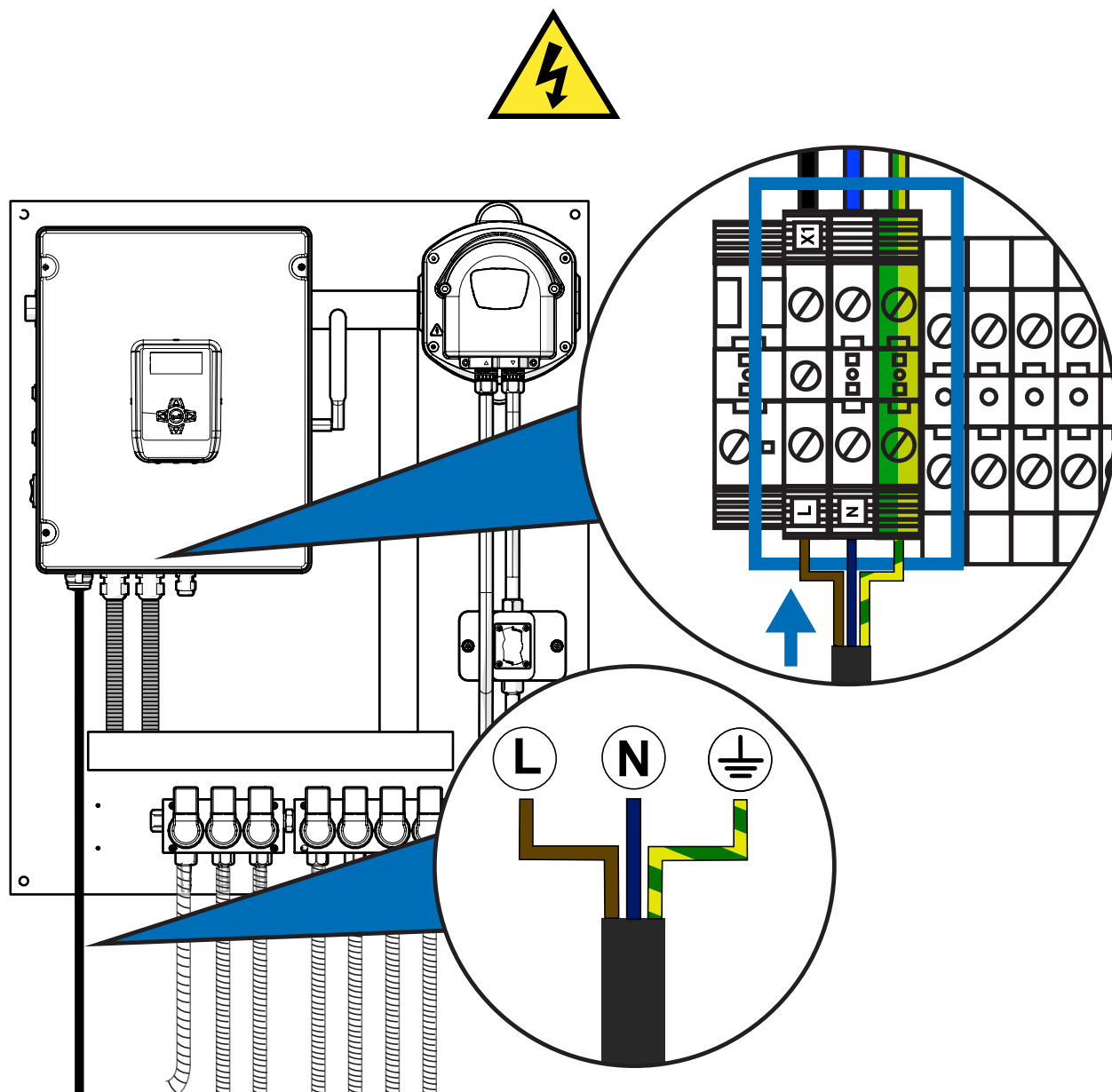
O17	ALARME EXTERNE 24V+
M	ALARME EXTERNE 0V-

X7

Description

O20	VALVE DE DISTRIBUTION DE LA RONDELLE 1
O21	VALVE DE DISTRIBUTION DE LA RONDELLE 2
O22	VALVE DE DISTRIBUTION DE LA RONDELLE 3
O23	VALVE DE DISTRIBUTION DE LA RONDELLE 4
O24	VALVE DE DISTRIBUTION DE LA RONDELLE 5
O25	VALVE DE DISTRIBUTION DE LA RONDELLE 6
O26	VASE D'ETALONNAGE

CÂBLAGE DE L'ALIMENTATION DU MULTIPLEX



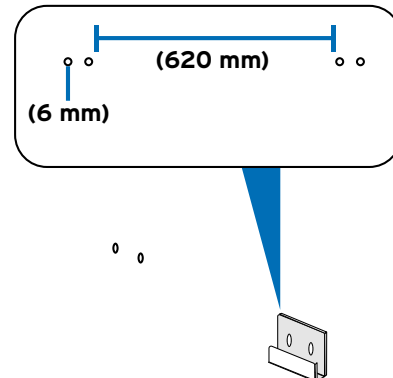
Pour l'alimentation de l'appareil, il faut utiliser un **câble de 3 x 1,5 mm²**. Introduisez le câble dans la goulotte situé en bas à gauche et utilisez l'un des presse-étoupes pour l'introduire en toute sécurité à l'intérieur de l'armoire de commande. Connectez-le aux bornes identifiées par **X1** qui se trouvent en bas à gauche des connexions.

L'alimentation électrique doit être convenablement protégée. Utiliser une ligne spécifique pour l'alimentation de l'appareil.

MONTAGE DE VOTRE CANAL D'EXTENSION

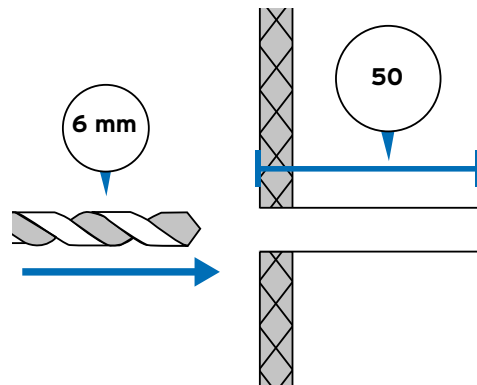
ÉTAPE 1

Pour le canal électrique, placez sur le mur et marquez les trous de montage, ou pour l'unité pneumatique, placez les crochets muraux contre la surface. Les espacer d'environ **620 mm** et marquer le mur à travers les trous.



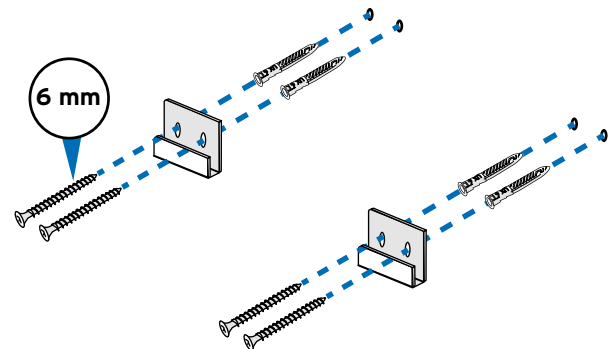
ÉTAPE 2

Utilisez une mèche de **6 mm** pour percer un trou de **50 mm** dans le mur à l'endroit marqué précédemment.



ÉTAPE 3

Utilisez un tournevis cruciforme de **6 mm** pour fixer les crochets de montage au mur.

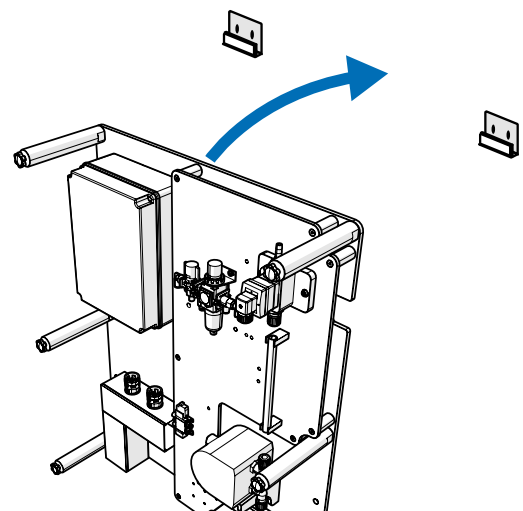


ÉTAPE 4



ATTENTION : Ce produit est lourd et doit être installé par au moins deux personnes. Respectez toutes les procédures de levage de charges lourdes pour garantir votre sécurité.

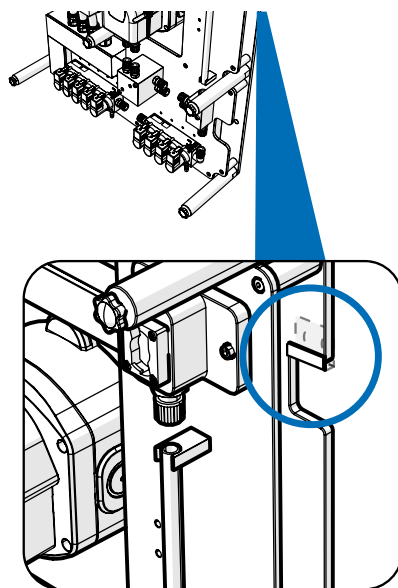
Soulevez votre appareil et utilisez les crochets fixés au mur pour le fixer solidement.



MONTAGE DE VOTRE CANAL D'EXTENSION

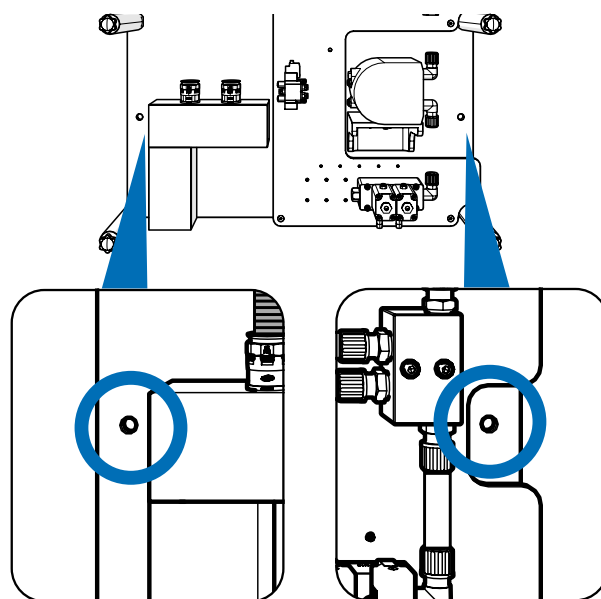
ÉTAPE 5

Vérifier que le canal d'extension est bien fixé aux crochets de montage avant de le relâcher.



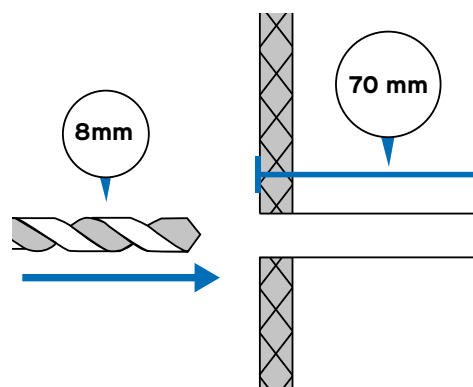
ÉTAPE 6

Marquez les principaux trous de fixation situés de chaque côté de l'appareil à l'aide d'un stylo ou d'un dispositif similaire.



ÉTAPE 7

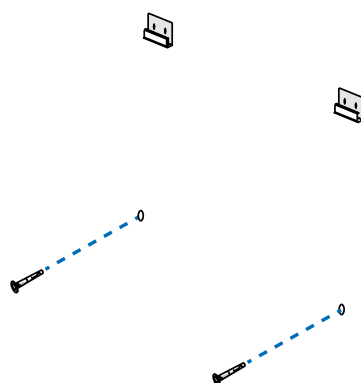
Retirez en toute sécurité le panneau du canal et utilisez un foret de **8 mm** pour percer un trou de **70 mm** dans le mur à l'endroit marqué précédemment.



MONTAGE DE VOTRE CANAL D'EXTENSION

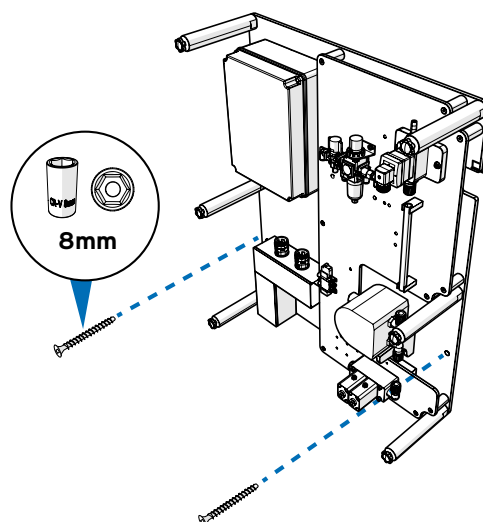
ÉTAPE 8

Insérez les chevilles dans les trous que vous avez percés.

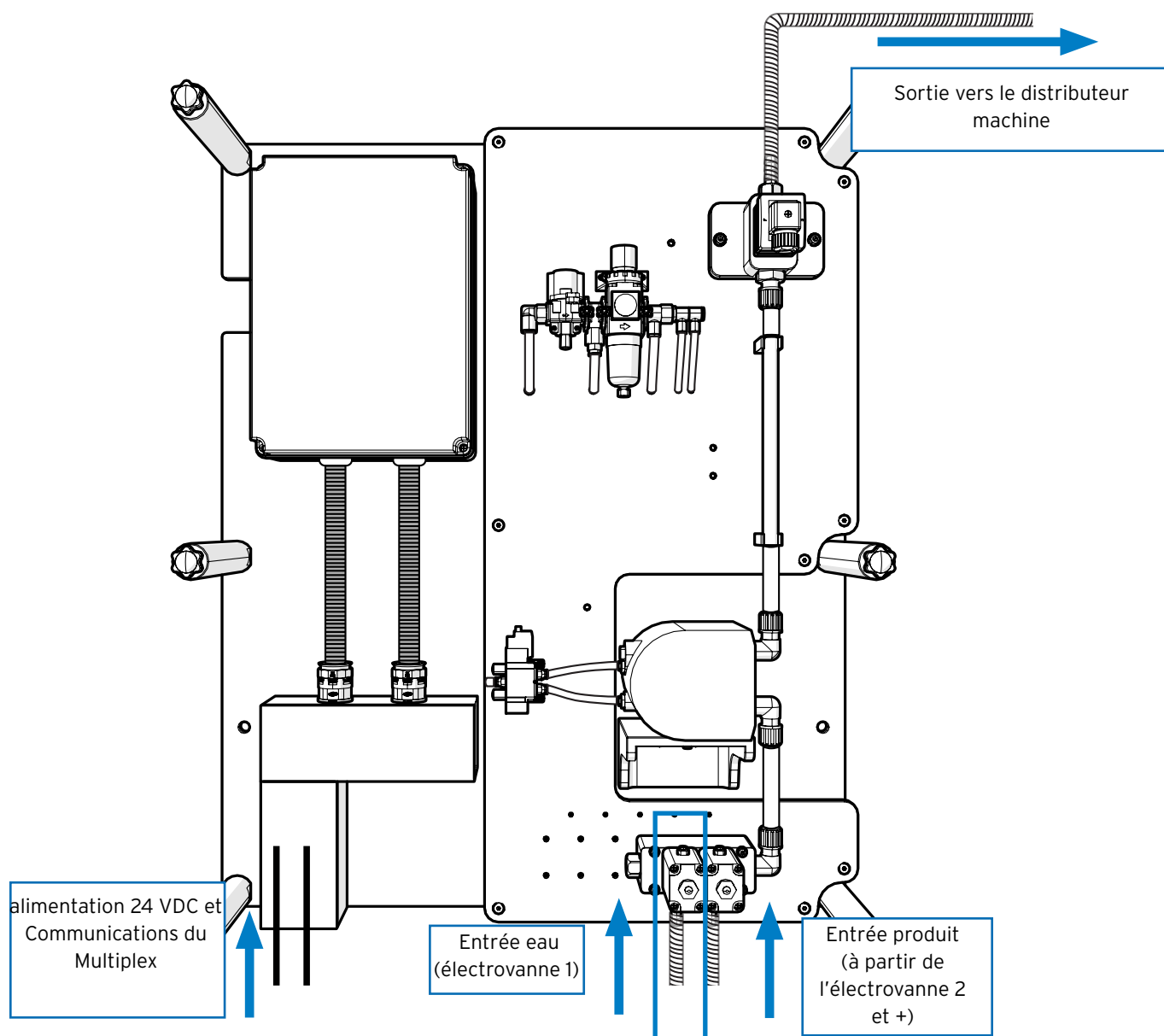


ÉTAPE 9

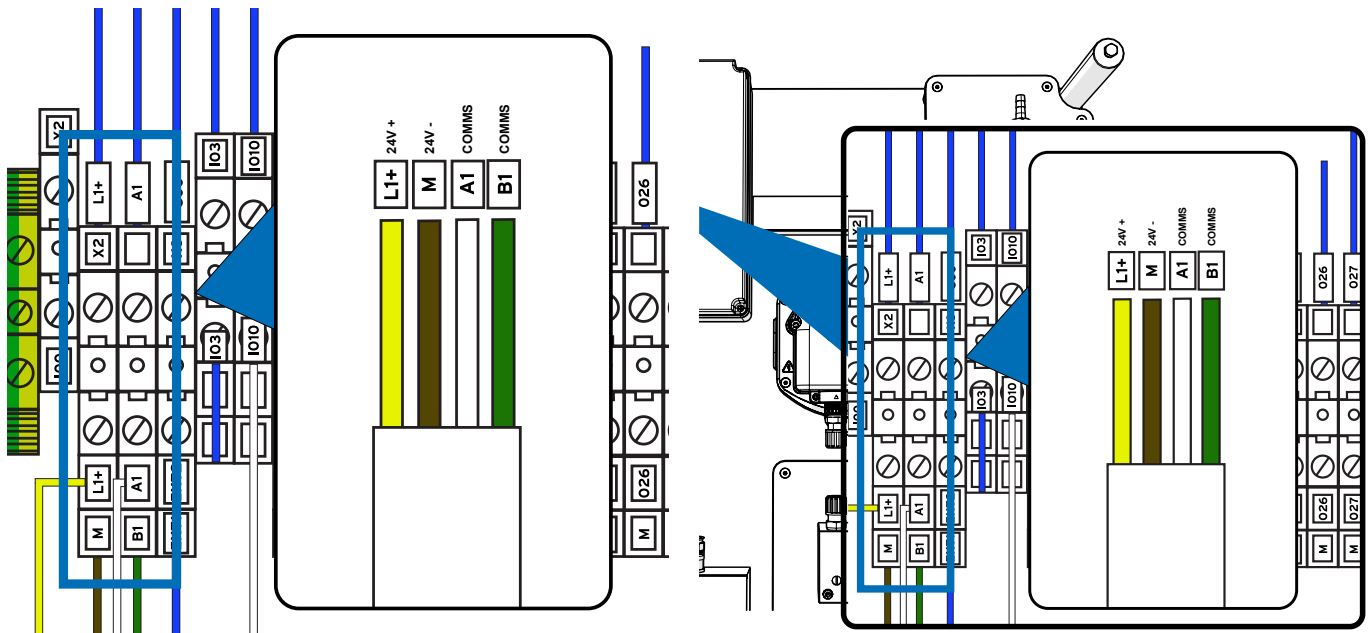
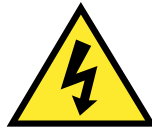
Placer les vis dans les trous de montage et les fixer à l'aide d'un boulon hexagonal de **8 mm**.



MONTAGE DE VOTRE CANAL D'EXTENSION



CÂBLAGE DE VOTRE CANAL D'EXTENSION

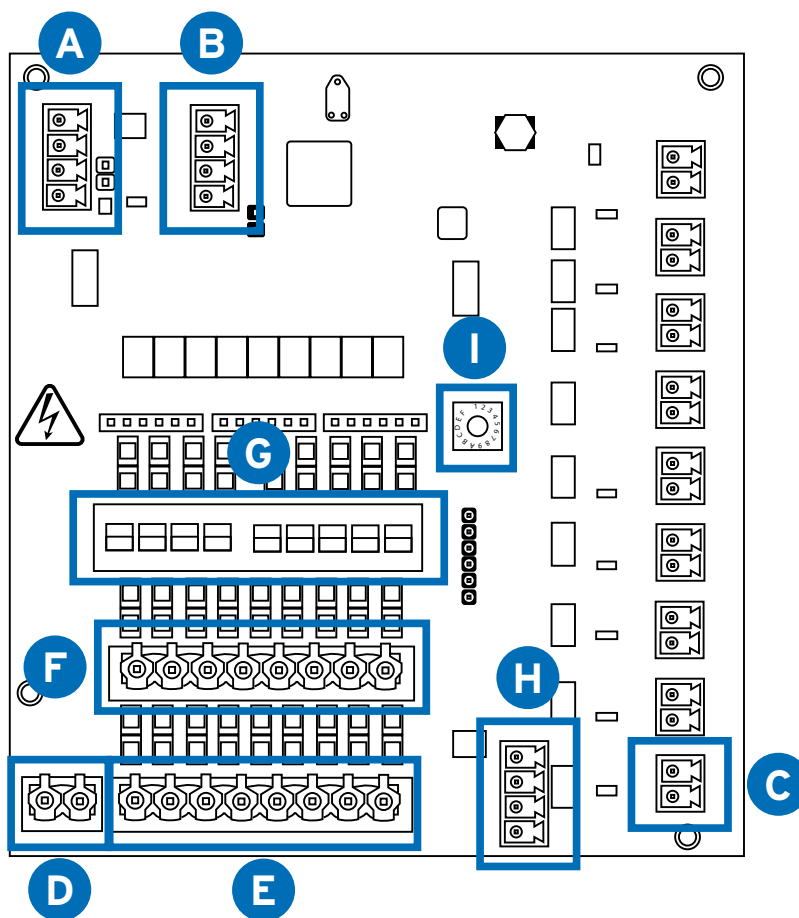


Pour connecter le canal d'extension au Multiplex connectez X2 sur la machine principale à X1 sur le canal d'extension.

Num.	Description
L1+	24 V +
M	24 V -
A1	COMM A
B1	COMM B

Num.	Description
1	24 V +
2	24 V -
3	COMM A
4	COMM B

CONNEXIONS PCB DU BOITIER INTERFACE



Connecteur	Description
A	COMMUNICATION ENTREE
B	COMMUNICATION SORTIE
C	PAUSE MACHINE
D	NEUTRE COMMUN *
E	ENTREES DES SIGNAUX MACHINE *
F	NEUTRE ISOLE *
G	COMMUNTEUR NEUTRE COMMUN OU ISOLE
H	SÉLECTEUR DE PROGRAMMES SELECTEUR ROTATIF NUMERO DE MACHINE
I	*Veuillez tourner le sélecteur rotatif vers le numéro de machine indiqué dans la configuration. IE. Numéro 1 = Machine 1 Numéro 2 = Machine 2

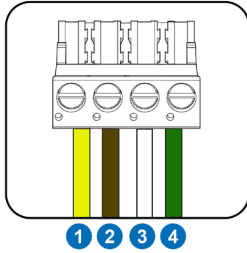
* Pour la connexion entre le boîtier interface et la machine à laver, vous devez prévoir un câble avec le nombre suffisant de conducteurs pour la transmission des signaux et du neutre.

GUIDE DE CÂBLAGE DU CONNECTEUR DU BOITIER INTERFACE

A

COMMUNICATION ENTREE

(depuis le Multiplex ou le boîtier interface précédent)

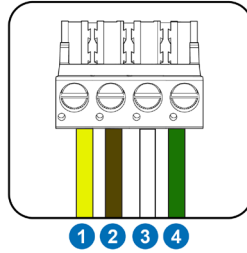


Num.	Description
1	24 V +
2	24 V -
3	COMM A
4	COMM B

B

COMMUNICATION SORTIE

(Jusqu'au prochain boîtier interface de la chaîne)

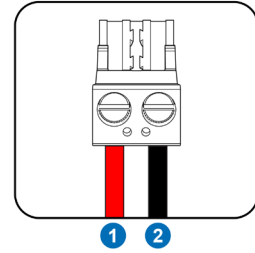


Num.	Description
1	24 V +
2	24 V -
3	COMM A
4	COMM B

C

SORTIES DE VANNES

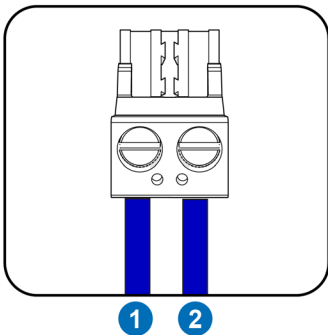
(24 VDC)



Num.	Description
1	24 V +
2	24 V -

D

COMMUN NEUTRE *

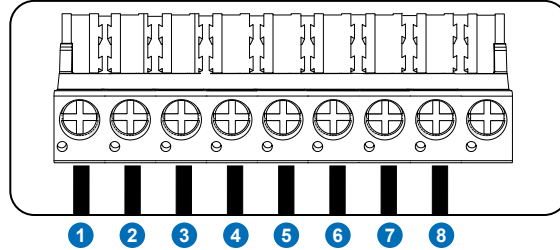


Num.	Description
1	NEUTRE COMMUN
2	NEUTRE COMMUN

E

ENTREES DES SIGNAUX *

(Entrées des signaux machine)
(24 - 240 VDC)



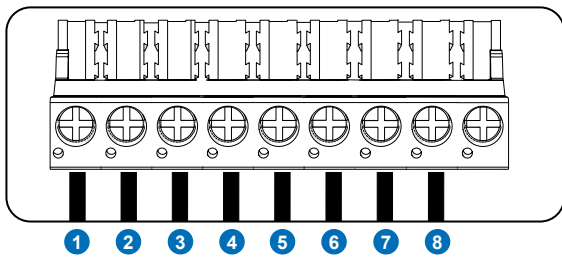
Num.	Description
1	SIGNAL 1
2	SIGNAL 2
3	SIGNAL 3
4	SIGNAL 4
5	SIGNAL 5
6	SIGNAL 6
7	SIGNAL 7
8	SIGNAL 8

GUIDE DE CÂBLAGE DU BOÎTIER INTERFACE

F

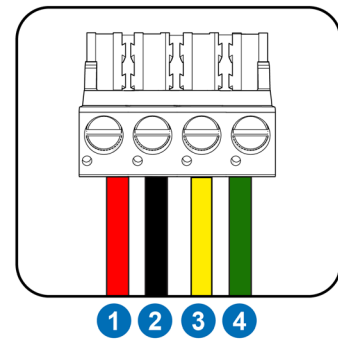
ENTRÉES NEUTRE ISOLE *

(Entrées neutres pour signaux isolés)
(24 - 240 VDC)



H

SÉLECTEUR DE PROGRAMMES



Num. Description

Num.	Description
1	ENTREE NEUTRE ISOLE SIGNAL 1
2	ENTREE NEUTRE ISOLE SIGNAL 2
3	ENTREE NEUTRE ISOLE SIGNAL 3
4	ENTREE NEUTRE ISOLE SIGNAL 4
5	ENTREE NEUTRE ISOLE SIGNAL 5
6	ENTREE NEUTRE ISOLE SIGNAL 6
7	ENTREE NEUTRE ISOLE SIGNAL 7
8	ENTRÉE ISOLÉE DU SIGNAL NEUTRE 8

Num. Description

1	24 V +
2	24 V -
3	COMM A
4	COMM B

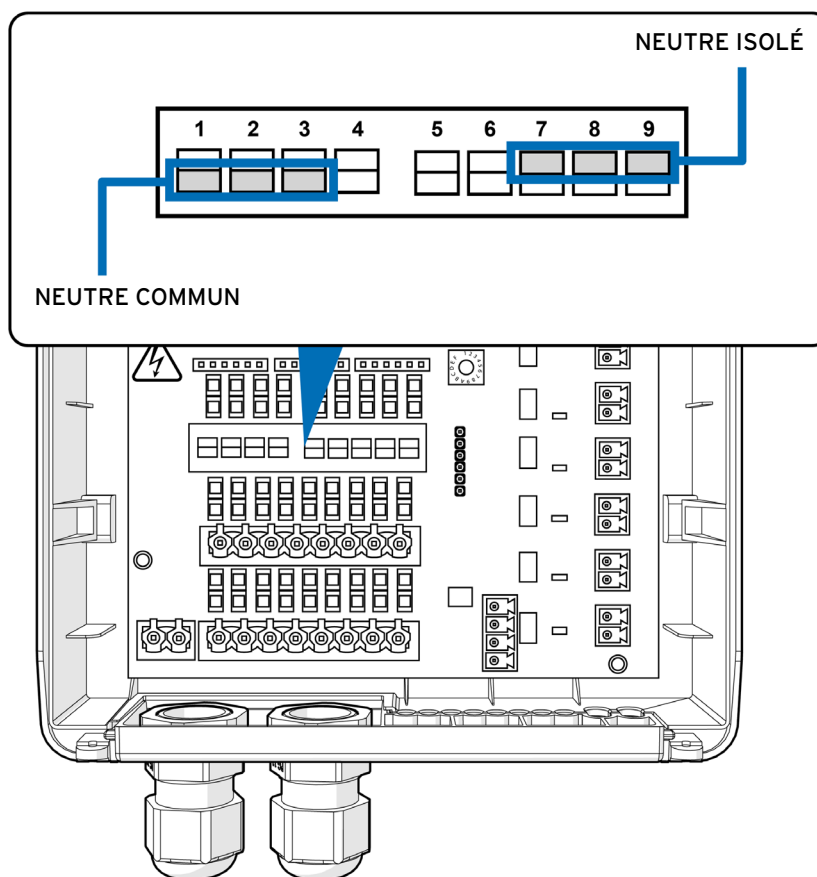
GUIDE DE CÂBLAGE DU BOITIER INTERFACE

CONFIGURATION ET RÉGLAGE DU COMMUTATEUR DIP

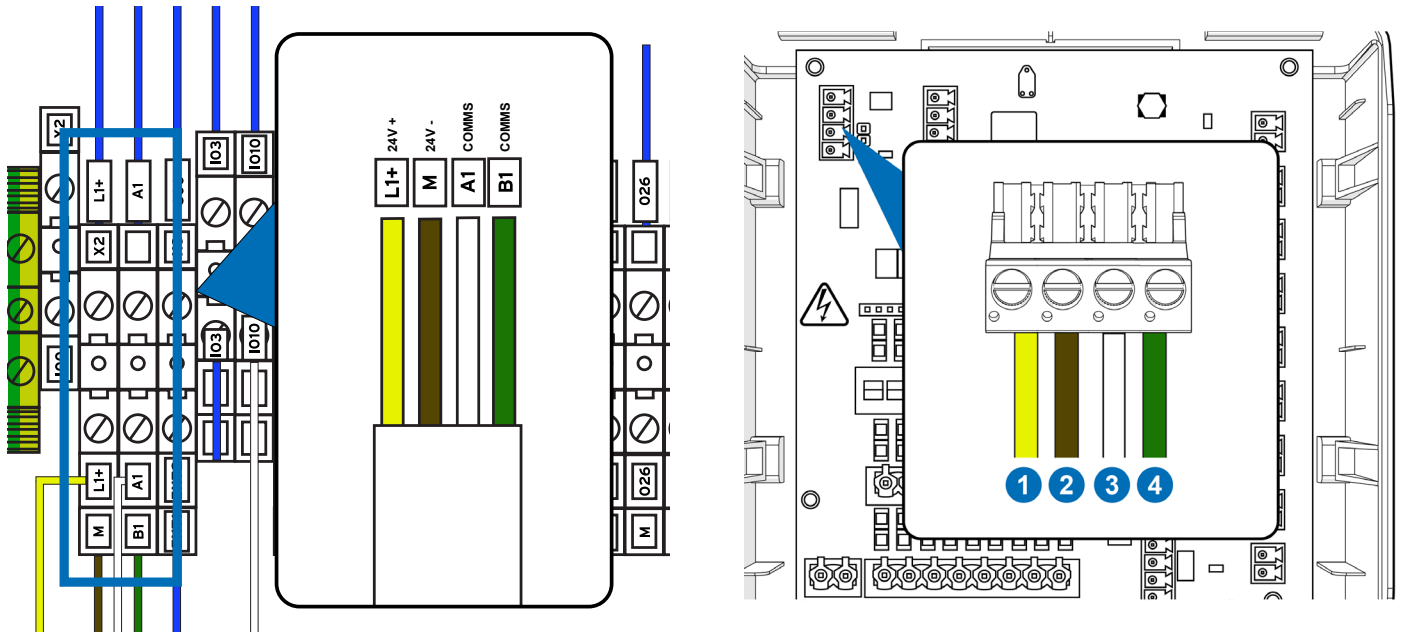
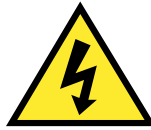
Pour configurer les connexions neutres, utilisez les commutateurs dip situés au-dessus des entrées des signaux. Placez l'interrupteur dip en position **COMMUN** ou **ISOLÉ**, selon le cas. Pour isoler le neutre d'un signal, placez l'interrupteur dip en position **haute**. Inversement, s'il partage un neutre commun, mettez-le en position **BASSE**. Voici un exemple :

Déclencheur 1 : isolé - L'interrupteur DIP 1 réglé sur **HAUT**
 Déclencheur 2 : commun - L'interrupteur Dip 2 réglé sur **BAS**

REPLACE BY SCHEMA



CÂBLAGE DU BOÎTIER INTERFACE POUR LA COMMUNICATION DEPUIS LE MULTIPLEX



Pour connecter le boîtier interface externe au Multiplex, connectez la borne X2 du Multiplex à la borne X1 du boîtier interface.

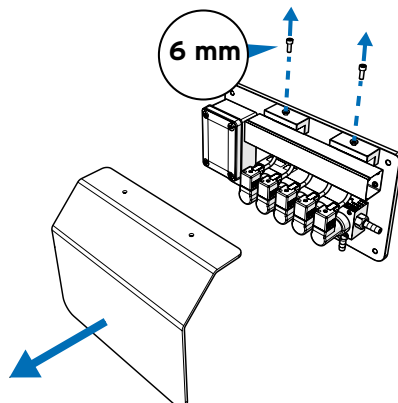
Num.	Description
L1+	24 V +
M	24 V -
A1	COMM A
B1	COMM B

Num.	Description
1	24 V +
2	24 V -
3	COMM A
4	COMM B

RACCORDEMENT DE VOTRE DISTRIBUTEUR MACHINE

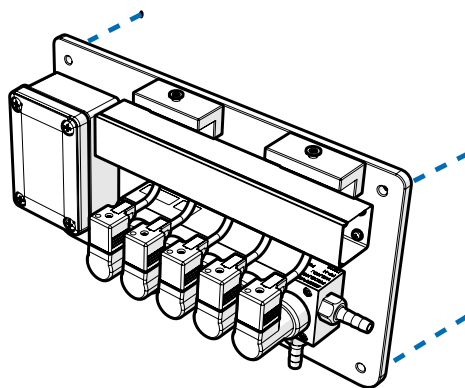
ÉTAPE 1

Pour monter votre distributeur externe, retirez le couvercle à l'aide d'une clé hexagonal de **6 mm**.



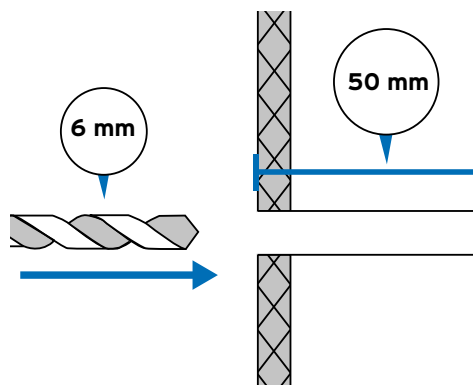
ÉTAPE 2

Placez le distributeur externe sur la surface où vous souhaitez le monter. Utilisez un stylo ou un dispositif similaire pour marquer les trous de montage.



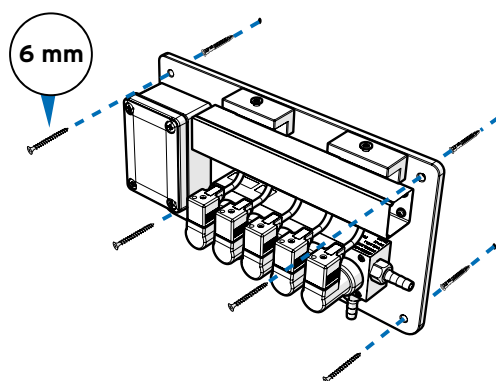
ÉTAPE 3

Utilisez une mèche de **6 mm** pour percer un trou de **50 mm** dans le mur à l'endroit marqué précédemment.

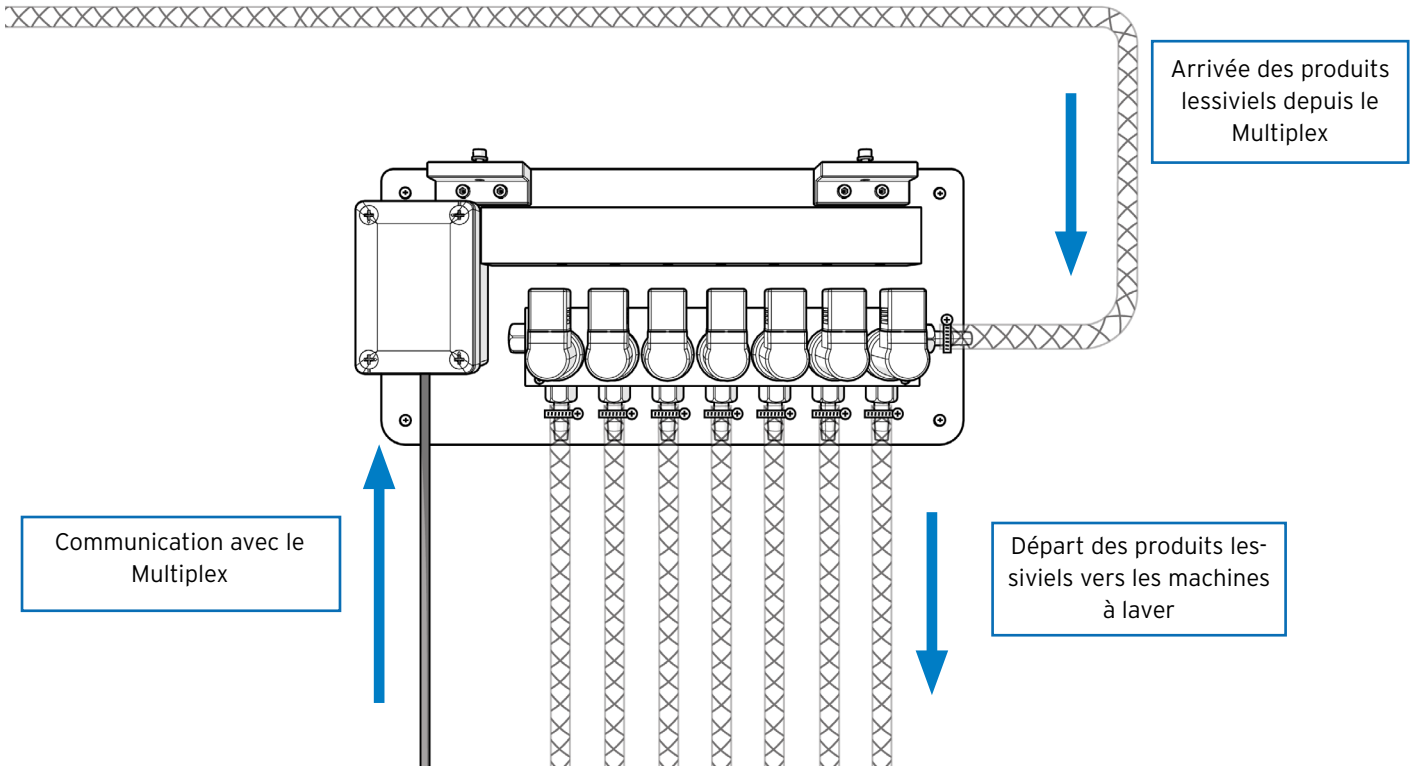


ÉTAPE 4

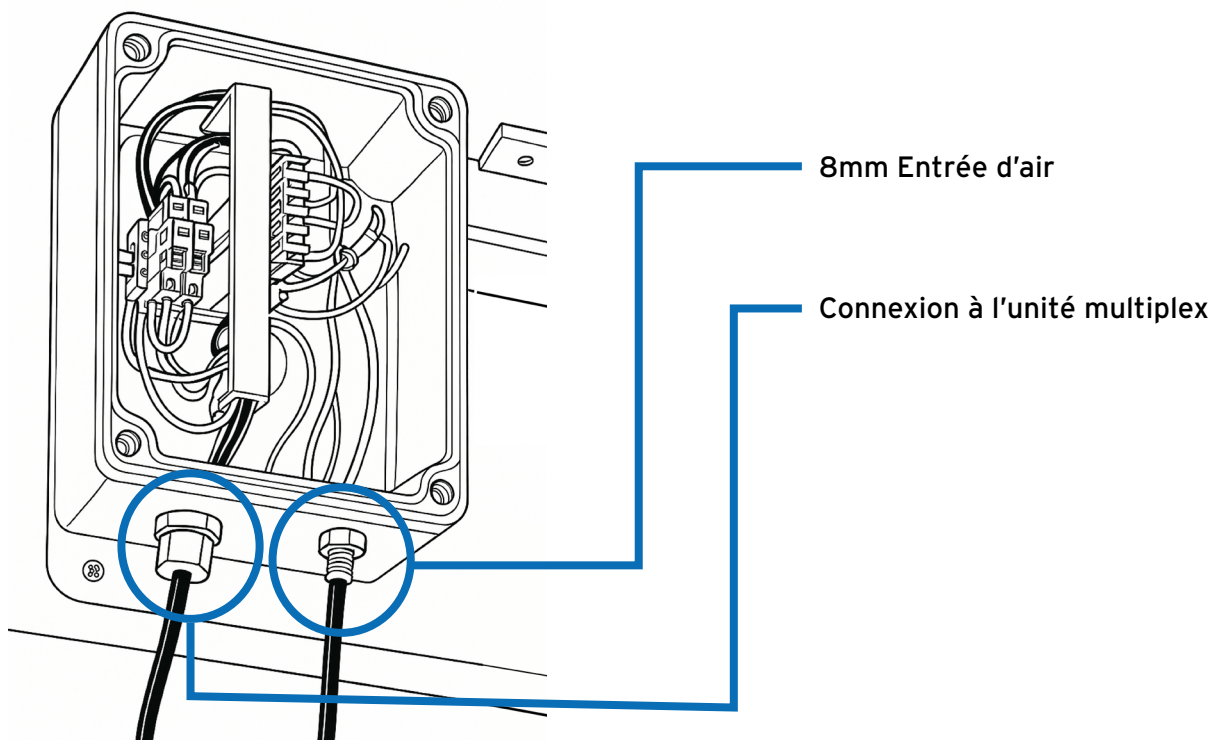
Positionnez le distributeur externe sur la surface souhaitée pour le montage. Puis, à l'aide d'un tournevis cruciforme de **6 mm** à fixer au mur.



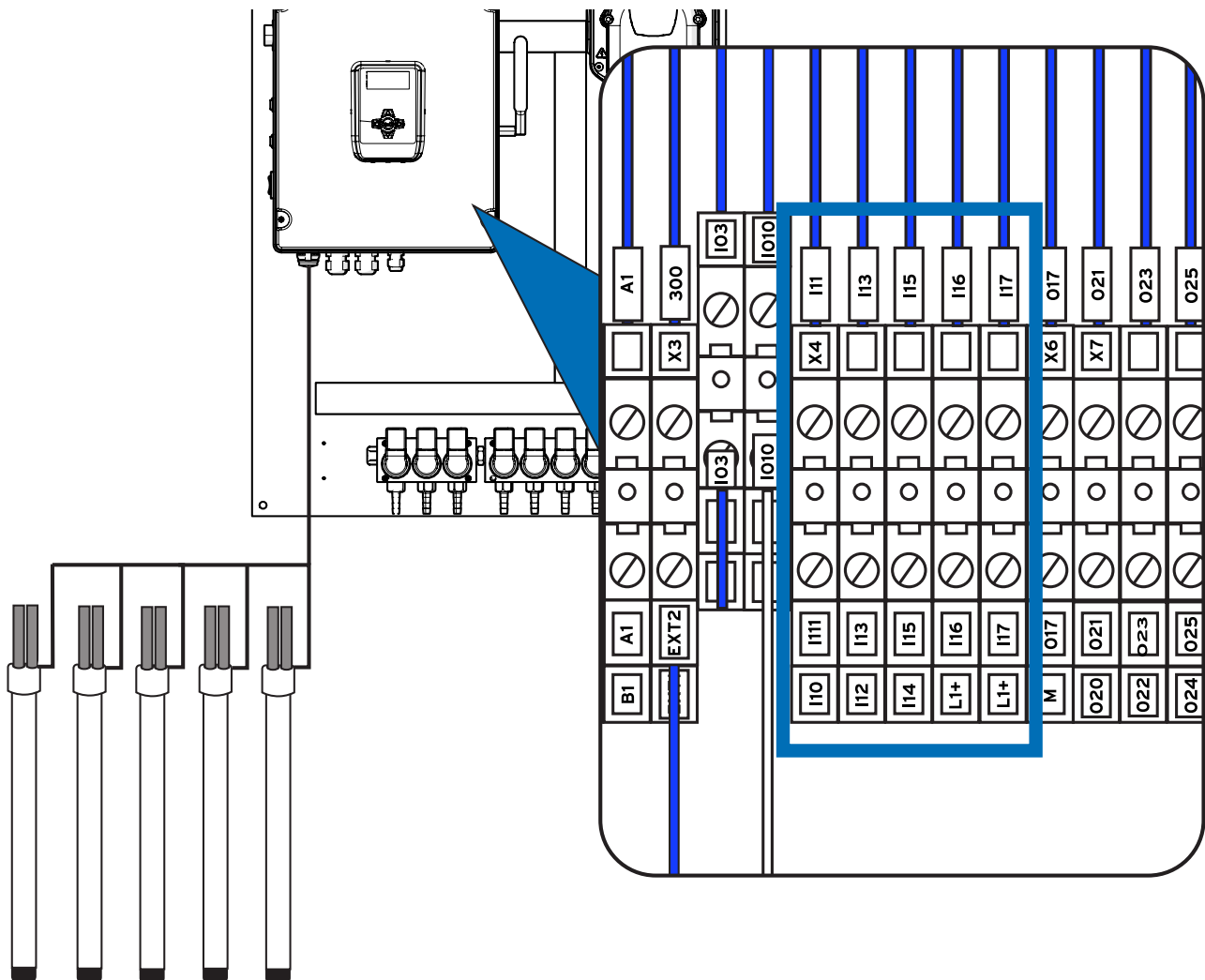
RACCORDEMENT DE VOTRE DISTRIBUTEUR MACHINE



RACCORDEMENT DE L'AIR À VOTRE DISTRIBUTEUR PNEUMATIQUE



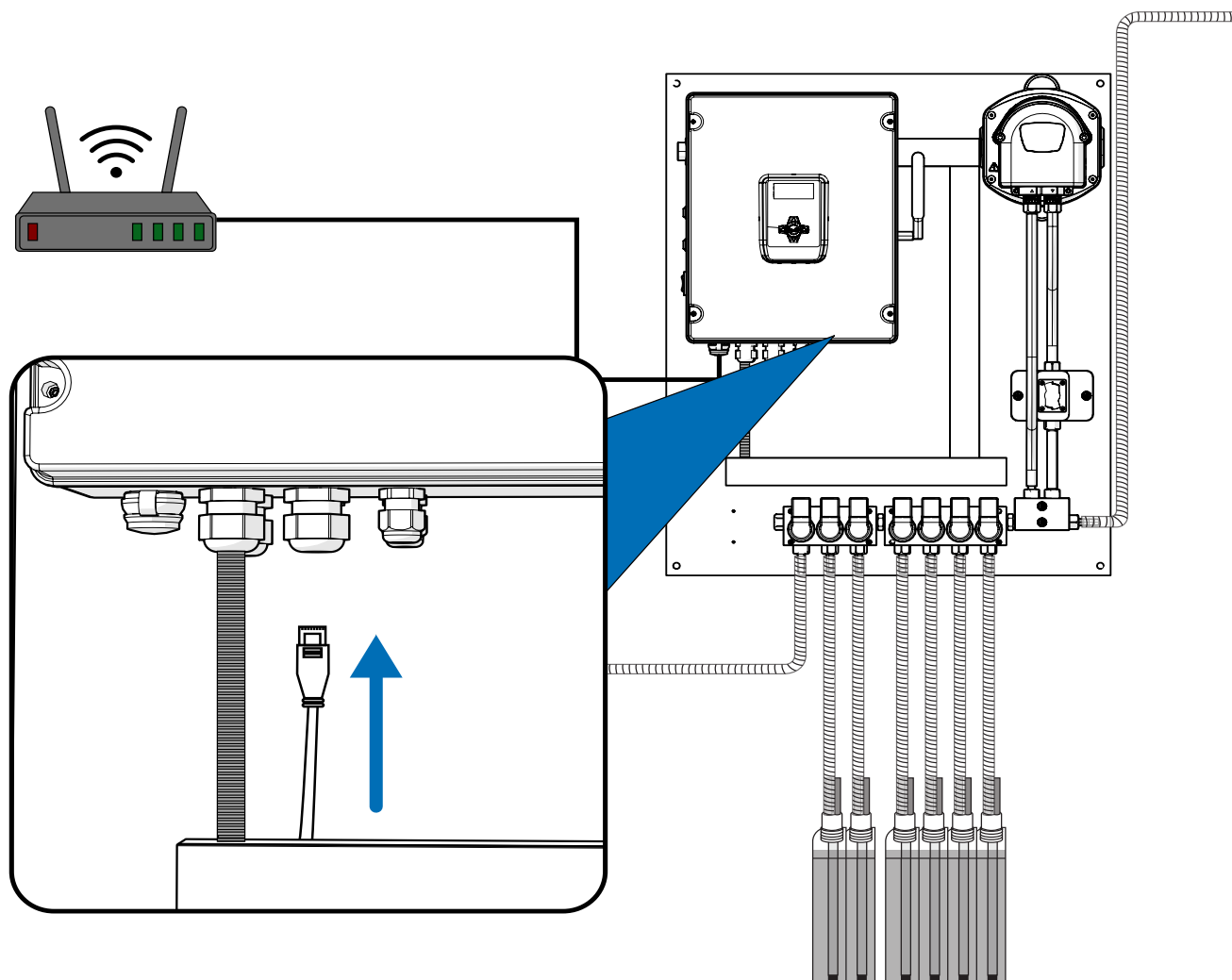
CÂBLAGE ÉLECTRIQUE CANNES D'ASPIRATION AVEC DETECTION NIVEAU BAS



Pour connecter les connecteur d'aspiration externes au Multiplex, utiliser les entrées I10 à I17, comme indiqué ci-dessus.

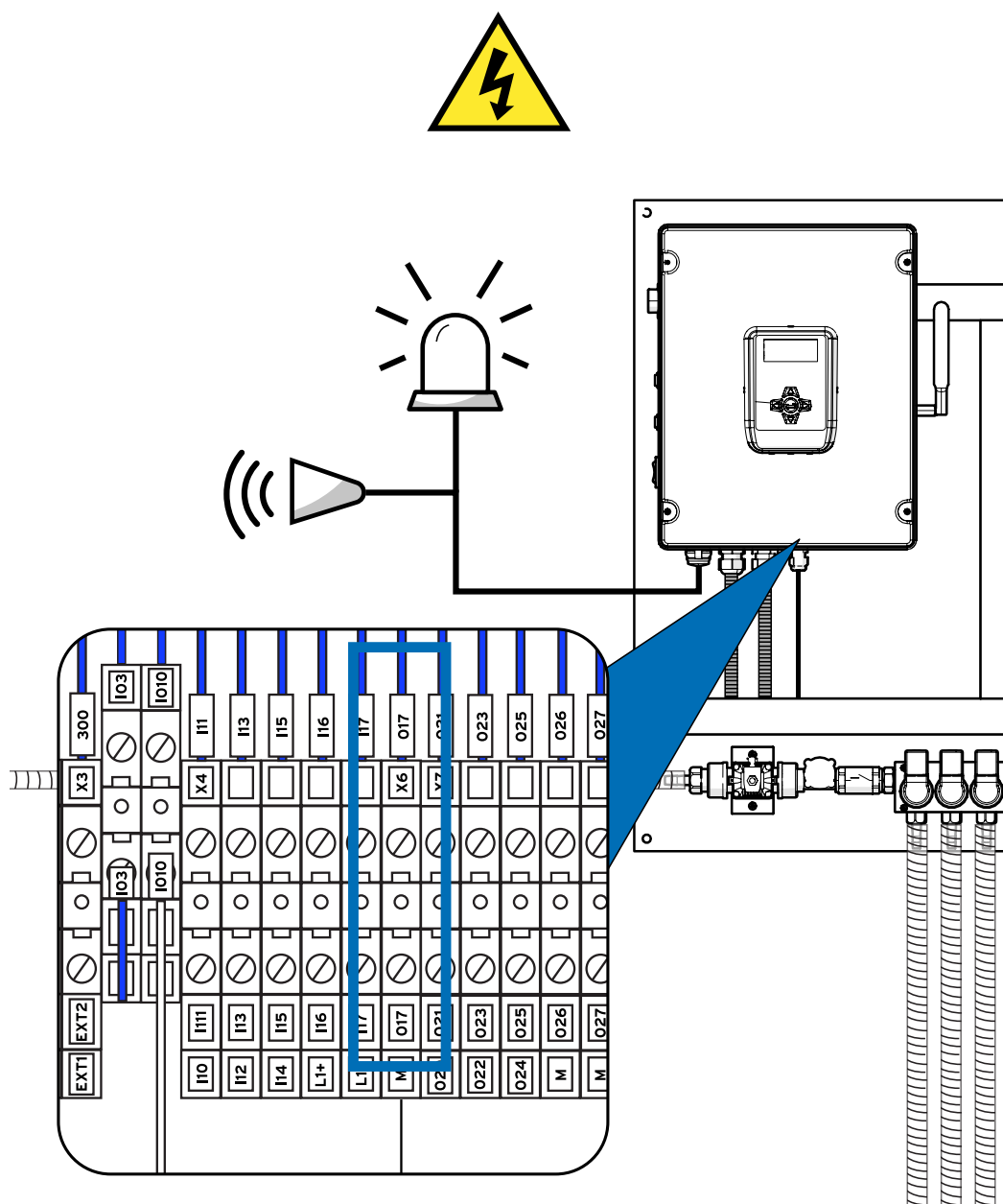
Numéro de connecteur	Numéro de la tige
I10	CANNE D'ASPIRATION 1
I11	CANNE D'ASPIRATION 2
I12	CANNE D'ASPIRATION 3
I13	CANNE D'ASPIRATION 4
I14	CANNE D'ASPIRATION 5
I15	CANNE D'ASPIRATION 6
I16	CANNE D'ASPIRATION 7
I17	CANNE D'ASPIRATION 8
L1+	COMMUN 24VDC

CONNEXION DE VOTRE APPAREIL A INTERNET



Pour connecter débitmètre à internet, il suffit de brancher un câble Ethernet sur n'importe quel routeur via le connecteur situé en bas du boîtier principal.

CONNEXION ÉLECTRIQUE DE L'ALARME SONORE OU VISUELLE EXTERNE

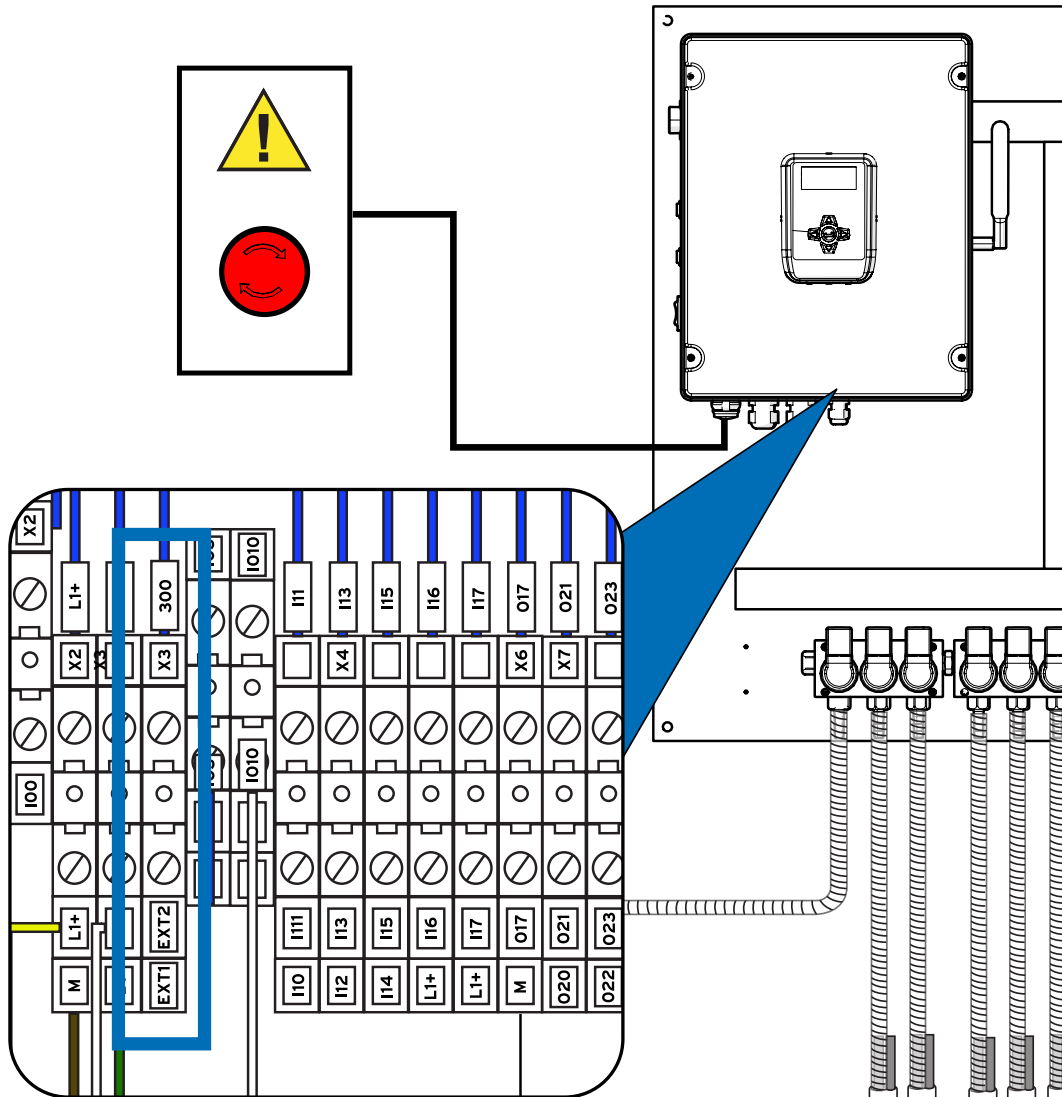


Pour connecter une alarme externe ou une lampe d'avertissement au Multiplex, utilisez l'emplacement X6 comme indiqué ci-dessus.

Numéro de connecteur	ALARME EXTERNE
017	24VDC (+)
M	(-)

*L'alarme doit être de 24VDC

RACCORDEMENT ÉLECTRIQUE DE L'ARRÊT D'URGENCE



Pour connecter un bouton d'arrêt d'urgence à votre appareil, vous pouvez utiliser les connecteurs **EXT1** et **EXT2** illustrés ci-dessus.

Numéro de connecteur

EXT1

EXT2

Numéro d'arrêt

ARRÊT D'URGENCE EXTERNE 1

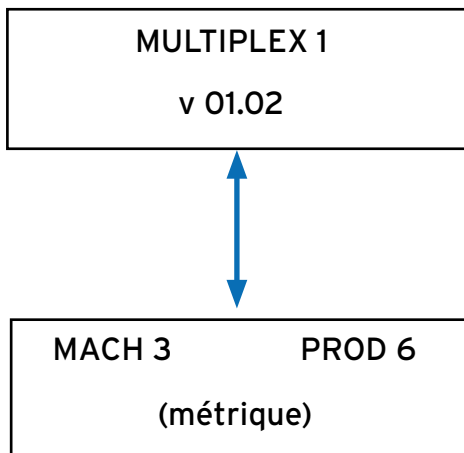
ARRÊT D'URGENCE EXTERNE 2

SI AUCUN ARRÊT D'URGENCE N'EST CONNECTÉ, LAISSEZ LE CAVALIER EXT1-EXT12 CONNECTÉ.

ÉTAT DE LA MACHINE A LAVER ET INFORMATIONS SUR LE MULTIPLEX

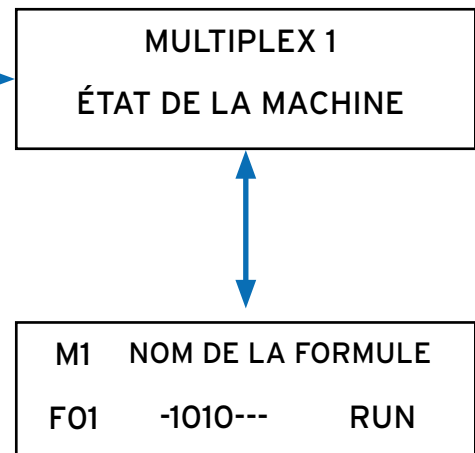
L'écran situé sur votre Multiplex 1 Pro vous permet de voir l'état des en temps réel et d'afficher tout problème potentiel.

Sur l'écran principal, vous pouvez voir le modèle et le numéro de version du



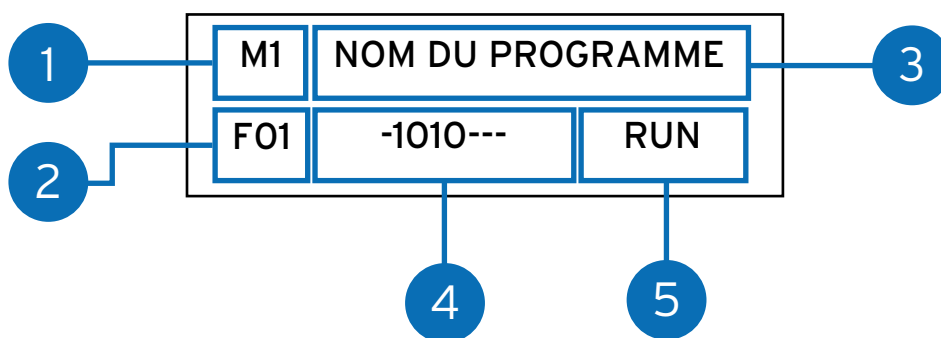
Les flèches vers le haut et vers le bas permettent d'afficher les informations relatives au Multiplex.
Numéro de la machine
Numéro du produit
Unité de mesure

À partir de cet écran vous pouvez voir l'état des différentes machines à laver.



Cet écran affiche toutes les informations actuelles concernant la machine et le programme en cours. Utilisez les flèches pour passer d'une machine à l'autre. Un aperçu de l'écran est présenté ci-dessous.

RÉPARTITION DES ÉCRANS



1 Le numéro de la machine

2 Le numéro du programme

3 Le nom du programme

Affiche les phases programmées avec les symboles suivants ;

4 (-) Un tiret représente une phase non programmée

(0) Affiche les signaux prévus

(1) Affiche les signaux reçus

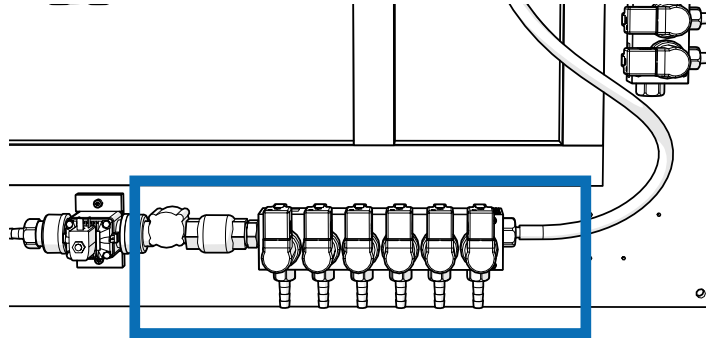
INFORMATIONS SUR LES ALARMES

Écran alarme	Description
ALARME D'URGENCE	Indique une situation d'urgence nécessitant une immédiate. Exemples : "PRESSION D'AIR FAIBLE !!!" ou "ARRÊT D'URGENCE VERROUILLÉ !!!".
ALARME DE TEST DE FUITE	Indique que l'appareil n'a pas réussi le test d'étanchéité et qu'il doit être inspecté.
ALARME DE TEST DE L'EAU	Indique un problème pendant l'analyse de l'eau, en identifiant le canal spécifique (par exemple, 'WATER TEST CHANNEL 2').
ALARME DE FLUXAGE À L'EAU	Alerte en cas de dépassement de délai pendant le processus de fluxage à l'eau, avec indication du canal concerné (par exemple, "FLUSH TIMEOUT CHANNEL 1").
ALARME DE DOSAGE DU PRODUIT	Signale un dépassement de délai dans le dosage du produit.
ALARME DE BAS NIVEAU DE PRODUIT	Avertit que le niveau du produit est bas et affiche le nom du produit.

REPLACEMENT D'UNE VANNE SUR VOTRE MULTIPLEX

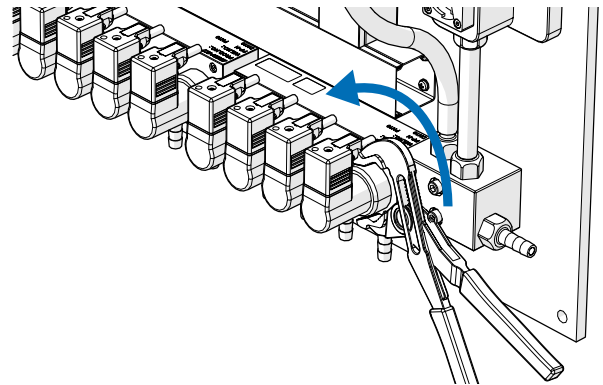
ÉTAPE 1

Localisez la vanne que vous souhaitez remplacer, située au bas de l'appareil.



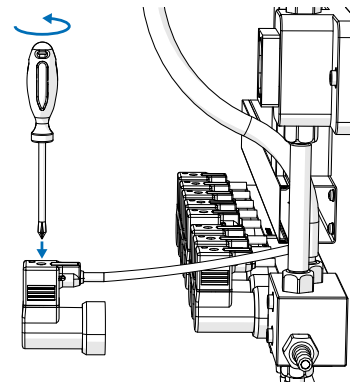
ÉTAPE 2

Utilisez une pince multiprise (ou un outil similaire) pour desserrer la vanne.



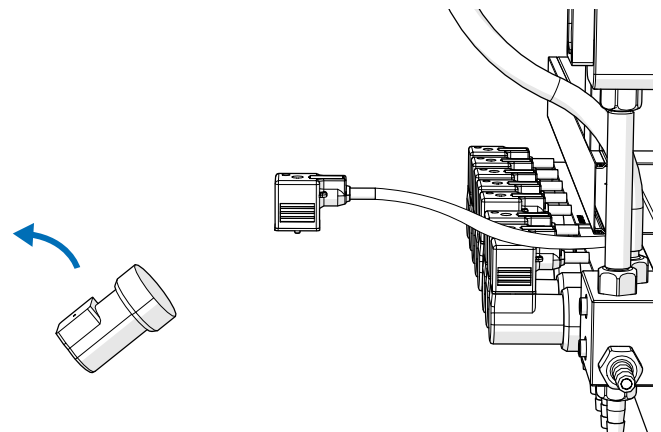
ÉTAPE 3

A l'aide d'un tournevis, débrancher le connecteur situé sur la partie supérieure de la valve.



ÉTAPE 4

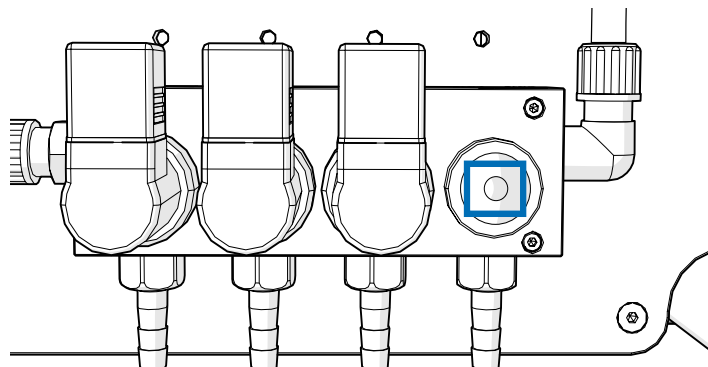
Retirer la vanne et la mettre au rebut en toute sécurité.



REPLACEMENT D'UNE VANNE SUR VOTRE MULTIPLEX

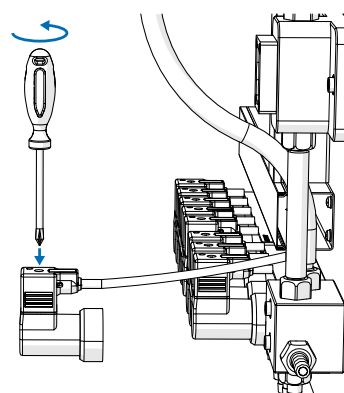
ÉTAPE 5

Une fois la vanne retirée, vous pouvez vérifier si des résidus se sont accumulés à cause des produits lessiviels. Vous pouvez ainsi les enlever facilement à l'aide d'un collier de serrage ou de quelque chose de similaire.



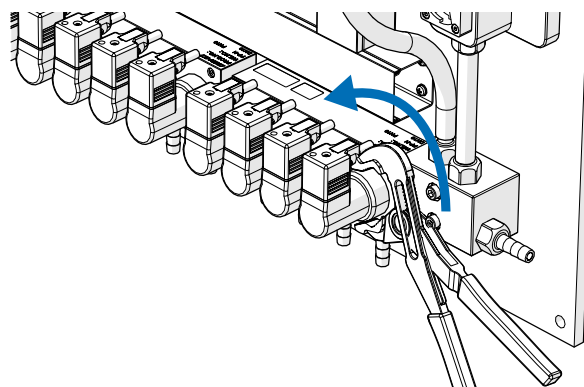
ÉTAPE 6

A l'aide d'un tournevis, rebrancher le connecteur sur la partie supérieure de la vanne.



ÉTAPE 7

Utilisez la pince multiprise utilisée précédemment pour fixer solidement la nouvelle vanne. Assurez-vous qu'elle soit bien fixée pour éviter les fuites.



MAINTENANCE

LORS DE CHAQUE VISITE DE MAINTENANCE

Contrôle visuel : Inspecter tous les raccords pour vérifier qu'il n'y ait pas de fuite ou de résidus de produit.

Alarmes : Accédez à la liste des alarmes via le serveur web. Si une alarme particulière est relevée sur plusieurs jours donnez lui la priorité.

TOUS LES 6 MOIS

Contrôle visuel : rechercher des fuites ou des résidus de produit au niveau des raccords.

Alarmes : En vous connectant au serveur web, consultez la liste des alarmes de l'équipement. Si une alarme particulière est relevée sur plusieurs jours donnez lui la priorité.

Étalonnage : étalonnez à nouveau les produits. Les changements thermiques affectent la viscosité du produit et il est possible que l'étalonnage ne soit pas ajusté.

CHAQUE ANNÉE

Si l'équipement fonctionne régulièrement sans arrêts saisonniers, il faut s'assurer que les conduites d'aspiration sont en bon état. Il est recommandé de remplacer la conduite d'aspiration des produits alcalins pour éviter un durcissement excessif des tubes et le risque de rupture.

Si l'équipement n'est utilisé que pendant la saison estivale, il est important de remplir toutes les conduites d'eau à la fin de la saison, y compris les conduites d'aspiration. Cela permet de minimiser les effets causés par le contact avec les produits lessiviels et d'éviter de futurs problèmes.