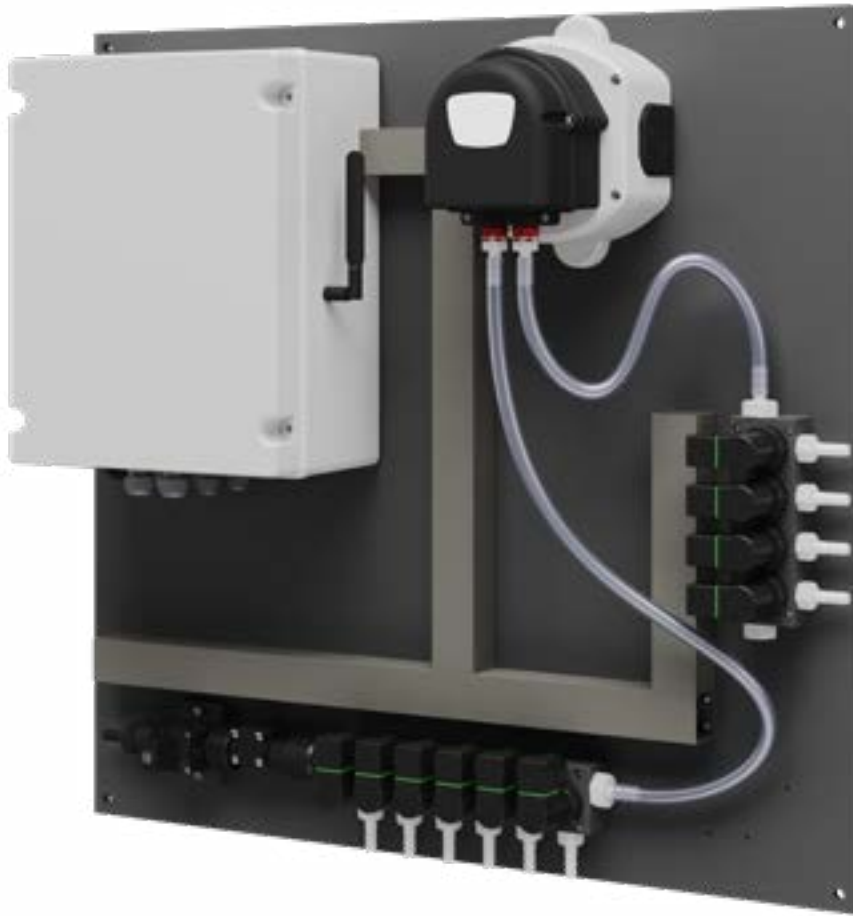


BRIGHTWELL



MULTIPLIX 1

SYSTÈME DE DOSAGE POUR BLANCHISSERIE INDUSTRIELLE
(ÉLECTRIQUE)

INSTALLATION - MISE EN PLACE - MAINTENANCE



CONTENTS

INFORMATIONS GÉNÉRALES	3
INFORMATIONS TECHNIQUES	5
UNITÉ PRINCIPALE	6
INSTALLATION ET RACCORDEMENTS	7
MONTAGE DE L'UNITÉ MULTIPLEX	9
CONNEXION CHIMIQUE	11
RACCORDEMENT DU RÉSERVOIR DE SURPRESSION (EN OPTION)	13
CÂBLAGE DE L'ALIMENTATION DE L'UNITÉ MULTIPLEX	14
CONNEXIONS PCB POUR VOTRE POSTE D'AIGUILLAGE	15
GUIDE DE CÂBLAGE DU CONNECTEUR DE LA BOÎTE DE SIGNALISATION	16
CÂBLAGE COMMS BOÎTIER DE SIGNALISATION	19
CÂBLAGE ÉLECTRIQUE TIGES D'ASPIRATION	20
CONNEXION DE VOTRE APPAREIL À L'INTERNET	21
CONNEXION ÉLECTRIQUE À L'ALARME EXTERNE	22
RACCORDEMENT ÉLECTRIQUE ARRÊT D'URGENCE	23
REMPLACEMENT D'UNE VANNE SUR VOTRE SYSTÈME MULTIPLEX	24
MAINTENANCE	26

INFORMATIONS GÉNÉRALES

INFORMATIONS SUR LA SÉCURITÉ



Portez des vêtements de protection, des gants et des lunettes de sécurité lorsque vous installez notre équipement ou lorsque vous manipulez des produits chimiques. Suivez les directives du fabricant de produits chimiques pour les conseils de sécurité.



Lors des travaux d'entretien, il convient d'épouiller l'équipement dans la mesure du possible. Faites attention aux éventuels résidus chimiques qui peuvent subsister sur les différents composants de l'équipement. Veuillez rincer l'équipement avec de l'eau avant d'effectuer toute intervention. Pour obtenir des informations sur les produits utilisés dans cet équipement de distribution, reportez-vous à l'étiquette du produit et à la fiche de données de sécurité (FDS) appropriée.



Attention ! Risque de choc électrique dû à la haute tension.



L'installation électrique ne doit être effectuée que par du personnel qualifié et conformément aux réglementations locales en matière de câblage électrique. Débrancher l'appareil et l'isoler de toute source électrique avant toute intervention.



Ne pas alimenter en dehors des limites indiquées sur la plaque signalétique.



Veillez mettre à la terre l'équipement de sécurité, car cela augmente la résistance du distributeur aux bruits électriques.



N'utilisez pas de câbles endommagés ou effilochés et évitez que cela ne se produise en utilisant, si nécessaire, des éléments de protection (presse-étoupes, conduits, etc...).



L'installation de l'unité de comptage doit être effectuée conformément aux instructions de ce manuel.



Ne pas fixer l'appareil sur une surface instable, inégale ou non verticale. Veillez à ce que les différents éléments soient bien ancrés. Ne placez pas d'objets lourds sur ces éléments.



Cet appareil fonctionne en position verticale, avec l'armoire de commande en haut à gauche et les produits chimiques sous l'appareil. Ne l'installez pas dans d'autres positions.



Ne pas démonter ou modifier ce matériel, sous peine de perdre la possibilité de garantie. Le remplacement de composants (pompes, tuyaux, vannes,...) ou la modification du système ne doivent être effectués que par du personnel qualifié.



Évitez de faire fonctionner le système à sec, car cela pourrait endommager la (les) pompe(s) doseuse(s).



Veillez toujours à ce que les produits chimiques soient manipulés avec précaution et à ce que la zone de l'équipement de dosage soit correctement ventilée.



Ne pas mettre la main dans les mécanismes

INFORMATIONS GÉNÉRALES

GARANTIE

Votre produit bénéficie d'une garantie standard de 2 ans à compter de la date de fabrication, contre les défauts de fabrication et les pannes mécaniques ou électriques. Veuillez consulter notre site web pour connaître les conditions générales.

www.brightwell.fr

MULTIPLEX

Multiplex fait partie de l'approche de Brightwell en matière de dosage de produits chimiques dans les blanchisseries industrielles et est conçu pour desservir n'importe quelle blanchisserie comportant jusqu'à **4 laveuses**, pour un débit quotidien maximum de **1000 kg**.

Multiplex est une unité à pompe unique, avec une pompe électrique à diaphragme et est conçu pour un maximum de **8 produits**. Il est possible d'étendre ses capacités en ajoutant des panneaux supplémentaires avec pompe et aspiration pour pouvoir doser plus de produits et avec des pompes simultanées.

La conception de l'équipement est basée sur les paramètres qui régissent l'ensemble de la gamme Multiplex :

Technique: conception et design industriel, avec l'intégration de composants mécaniques, électriques et électroniques conçus pour des tâches et des routines continues.

Flexible: il peut être configuré et contrôlé, "in situ" ou à distance, à partir de n'importe quel appareil, sans nécessiter d'applications ou de programmes spéciaux.

Sécurisé: Seuls les utilisateurs autorisés par l'entreprise ont accès à l'équipement, selon des niveaux définis et avec une limitation possible des fonctions.

Fiable: Éléments et outils de contrôle - logiciel et matériel - permettant la précision requise pour le dosage dans les blanchisseries industrielles.

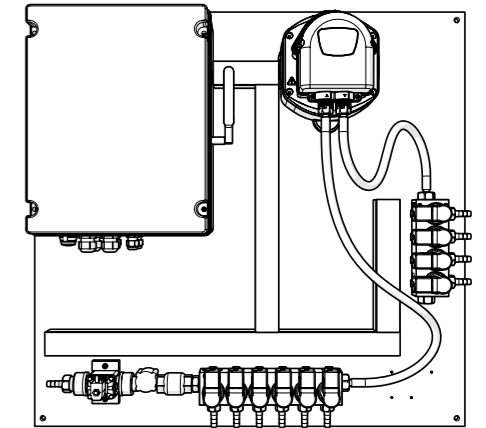
Précision: Enregistrement de toutes les données afin d'obtenir des statistiques détaillées pour une analyse correcte de la consommation, des coûts, des alarmes, des performances et de la production, ce qui permet de pronostiquer et d'anticiper les problèmes éventuels.

Efficace: Avec des routines -logiciels- et des éléments -matériels- qui vous permettent d'obtenir les meilleures performances et la meilleure efficacité.

INFORMATIONS TECHNIQUES

DOSEUR

MULTIPLEX 1 (DOSEUR PRINCIPALE)



MULTIPLEX BOÎTIER DE SIGNALISATION



ACCESSOIRES

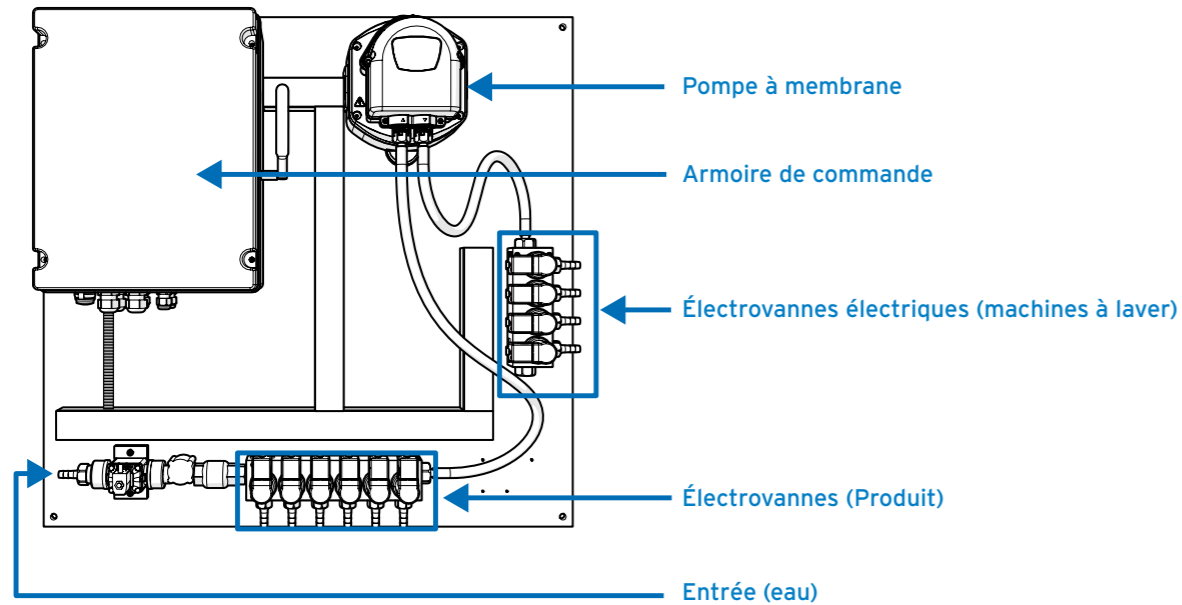
MULTIPLEX TIGE D'ASPIRATION



*Brightwell recommande l'utilisation d'accessoires conçus pour fonctionner avec l'équipement Multiplex. Pour plus de détails sur ces produits, veuillez vous adresser à notre service des ventes.

UNITÉ PRINCIPALE

L'unité principale du Multiplex se compose d'une armoire de commande, d'une batterie d'électrovannes pour l'écoulement de l'eau et l'aspiration du produit, d'une pompe à membrane et d'un capteur de confirmation de l'écoulement.



DISTRIBUTEUR (INTÉGRÉ)

C'est l'élément qui complète le "canal de dosage". Il a pour fonction de diriger, en ouvrant l'électrovanne appropriée, les produits chimiques vers le laveur cible.

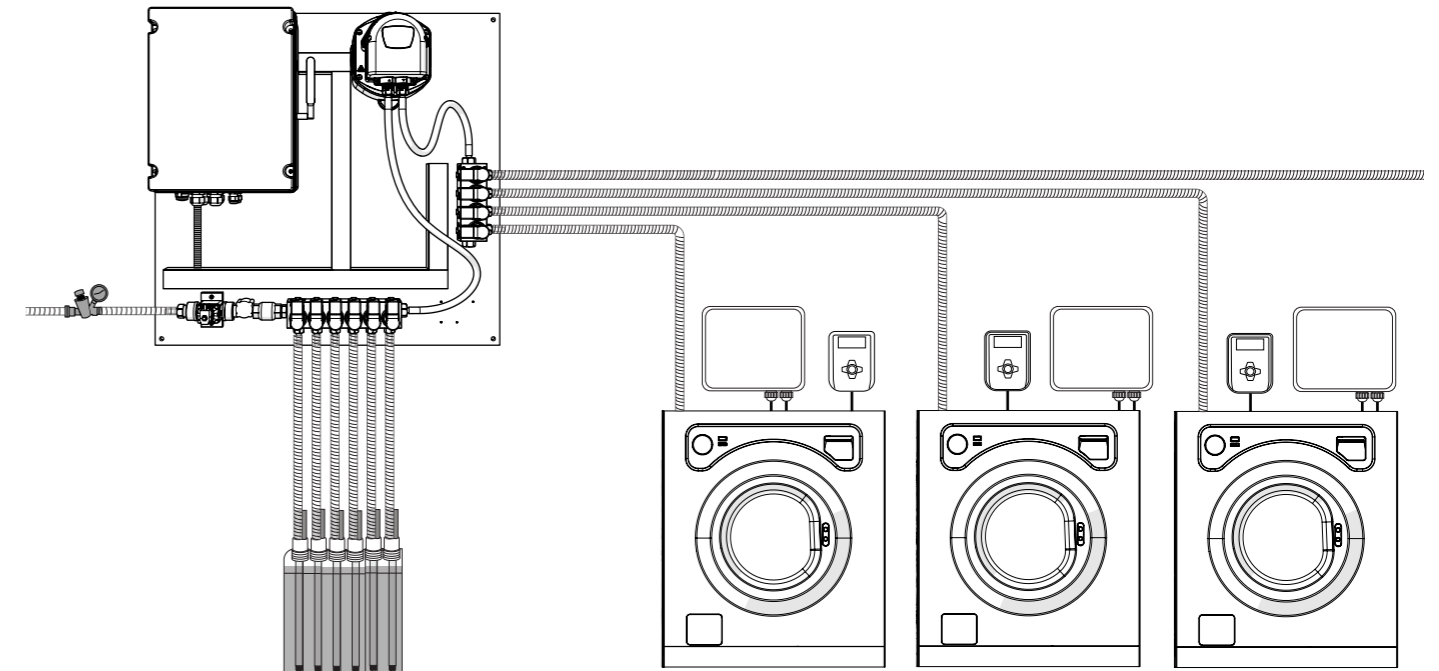
Le distributeur intégré à l'unité dispose également d'une électrovanne qui facilite le calibrage correct des produits en tenant compte de la perte de pression due à la distance et à toutes les restrictions auxquelles le fluide est soumis.

POSTES D'AIGUILLAGE

Il s'agit de l'élément utilisé pour collecter les signaux des lave-linge et les envoyer au système. Nous utiliserons un boîtier de signalisation pour chaque machine à laver. L'emplacement recommandé est sur un mur simple, près de chaque machine à laver.

INSTALLATION ET RACCORDEMENTS

INTRODUCTION



Cette image reproduit la configuration "standard" d'une unité multiplex avec un canal, le terme "canal" désignant un groupe de produits injectés dans le même collecteur et dirigés vers un distributeur (machines à laver) ou une injection (tunnel).

Pour l'installation et la mise en service du Multiplex, nous vous recommandons de suivre scrupuleusement le "pas à pas" suivant afin d'éviter tout problème. Dans les sections suivantes, les différents points seront expliqués en détail.

Vérifiez que vous disposez de tout le matériel, de l'équipement et des accessoires. Vérifiez que tout est en bon état.

- 1 Disposez l'installation et fixez tous les éléments - équipement, distributeur, boîtes de communication et le matériel d'installation nécessaire - au mur.
- 2 Installez les tuyaux et les câbles à l'aide de colliers de serrage pour vous assurer qu'ils sont solidement fixés afin d'éviter les coups de bélier.
- 3 Vérifier la tuyauterie du produit afin d'éviter tout étranglement éventuel qui pourrait entraîner un écoulement gênant du produit
- 4 Connecter tous les câbles électriques - en utilisant si possible des embouts - et tous les tuyaux - en utilisant des colliers métalliques.
- 5 Installer l'électricité et l'eau (et l'air, si nécessaire).
- 6 Communication : Vérifier toutes les connexions des boîtiers de communication, configurer chaque boîtier et chaque sélecteur pour identifier la rondelle à laquelle ils correspondent. Déconnecter les connecteurs de communication en ne laissant que le premier boîtier connecté.
- 7 Avant de lever le disjoncteur, vérifiez à l'aide d'un multimètre -tester- que la tension d'entrée est de 110-240 VAC / 50-60Hz.
- 8 Alimenter l'appareil en électricité et ouvrir l'alimentation en eau (et en air, si nécessaire).
- 9 Vérifier que les fournitures sont adéquates en termes de pression et de débit.

INSTALLATION ET RACCORDEMENTS

FIXATION DU MATÉRIEL ET DES ACCESSOIRES

Avant de commencer l'installation, assurez-vous que vous disposez de tous les éléments nécessaires et vérifiez qu'ils ne sont pas endommagés. Si vous trouvez des éléments manquants ou défectueux, ne les installez pas, car cela pourrait créer une situation dangereuse et annuler la garantie. Renvoyez plutôt l'équipement au revendeur dans son emballage d'origine. L'installation de ce système ne doit être effectuée que par du personnel qualifié, conformément aux réglementations locales.

Identifiez une surface plane et lisse à proximité des machines à laver pour l'installation. Il est essentiel de noter que les points d'aspiration ne doivent pas dépasser 5 mètres, ce qui nécessite un espace suffisant à proximité du point choisi et en dessous de l'endroit où l'équipement sera monté.

Évitez d'utiliser des éléments d'installations existantes pour le nouveau câblage. Nous recommandons d'utiliser les kits de matériel fournis par Brightwell ; consultez notre service des ventes pour obtenir de l'aide. Quoi qu'il en soit, tous les matériaux utilisés doivent répondre aux spécifications décrites dans ce manuel.

Commencez par fixer solidement l'équipement au mur, en veillant à ce qu'il soit positionné verticalement et de niveau. Montez ensuite les boîtiers de communication, en en plaçant un près de chaque machine à laver correspondante.

Il convient d'être prudent lors de la fixation des canaux pour le transport des tuyaux afin d'éviter les courbures trop prononcées.

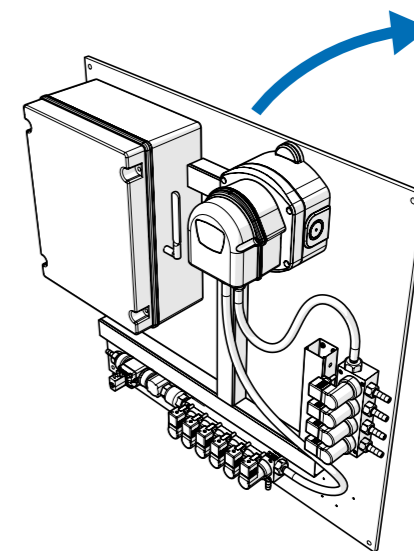
MONTAGE DE L'UNITÉ MULTIPLEX



ÉTAPE 1

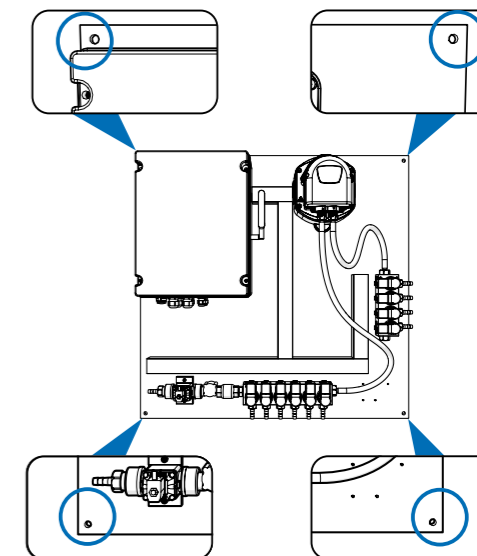
Prenez votre unité Multiplex et placez-la contre la surface sur laquelle vous voulez la monter.

Remarque : cette unité est lourde et nécessite deux personnes pour la soulever et la tenir en toute sécurité.



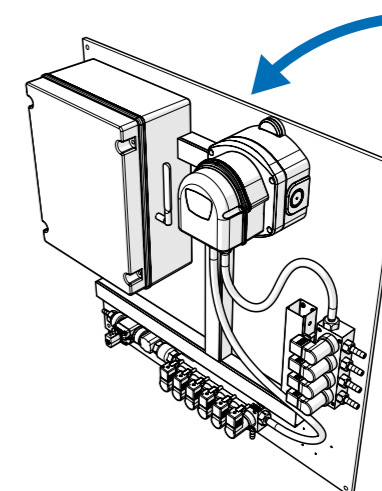
ÉTAPE 2

Marquez les 4 trous de perçage à l'aide d'un stylo ou d'un dispositif similaire.



ÉTAPE 3

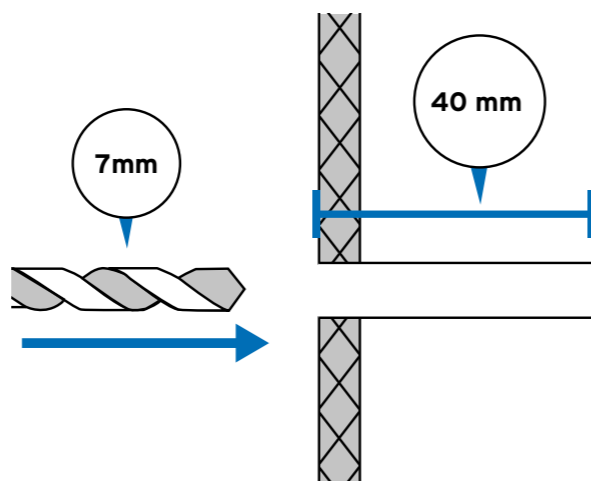
Retirer l'unité multiplex du mur et la placer dans un endroit sûr.



MONTAGE DE L'UNITÉ MULTIPLEX

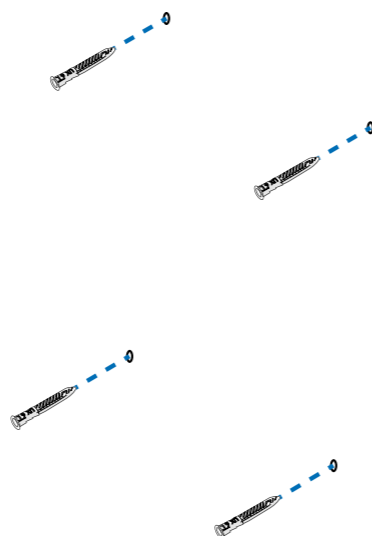
ÉTAPE 4

Utilisez un foret de 7 mm pour percer un trou de 40 mm pour chaque marque.



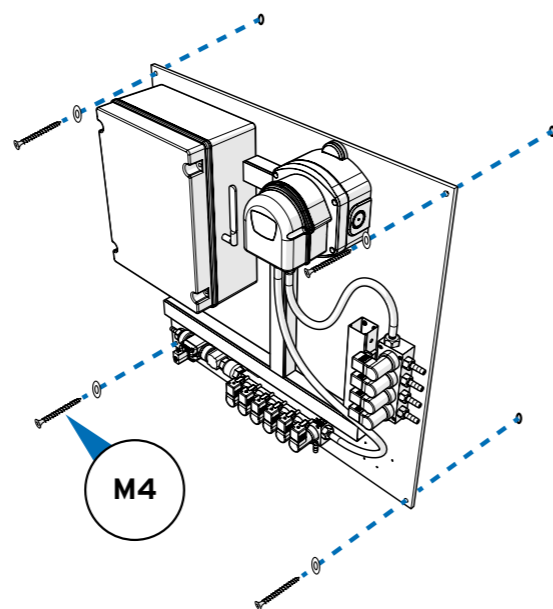
ÉTAPE 5

Placez les chevilles dans les trous que vous avez créés et utilisez un maillet ou un dispositif similaire pour les enfoncer.



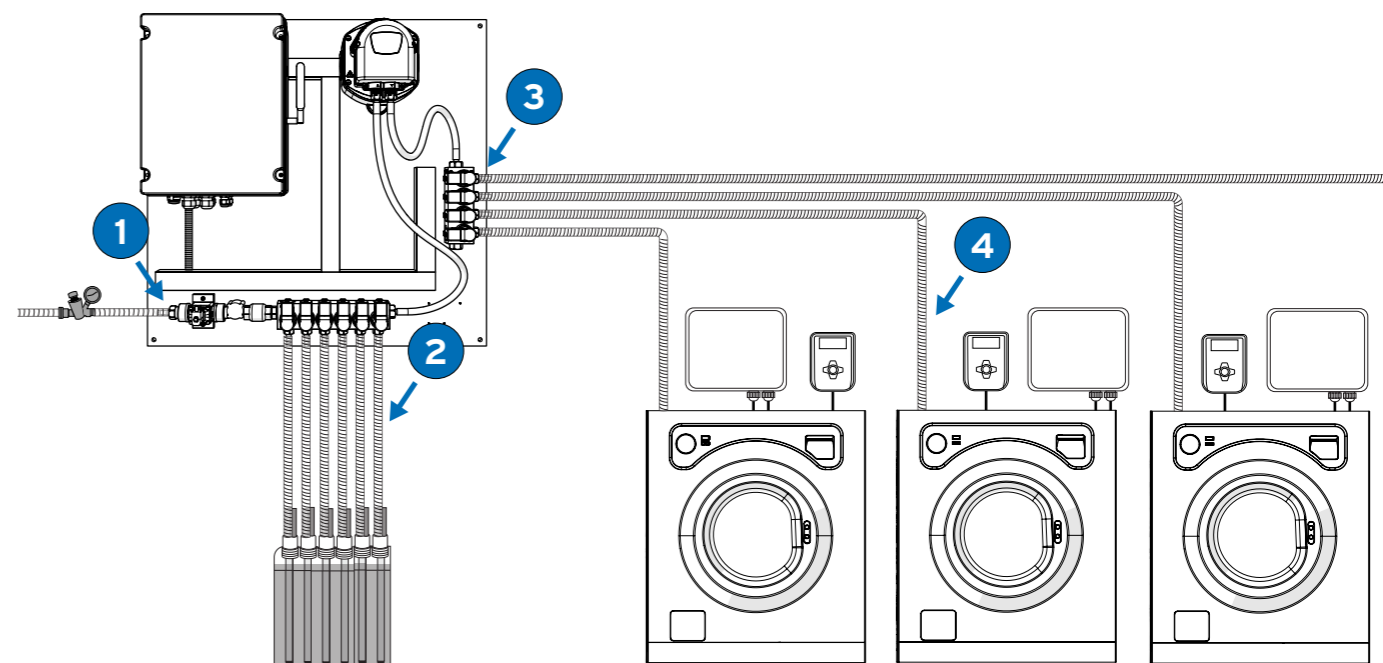
ÉTAPE 6

Placez votre Multiplex sur le mur et maintenez-le en place sur les trous de montage. Utilisez les rondelles et les vis M4 fournies pour le fixer au mur.



CONNEXION CHIMIQUE

UNITÉ - DISTRIBUTEUR - RACCORDEMENTS MACHINE À LAVER



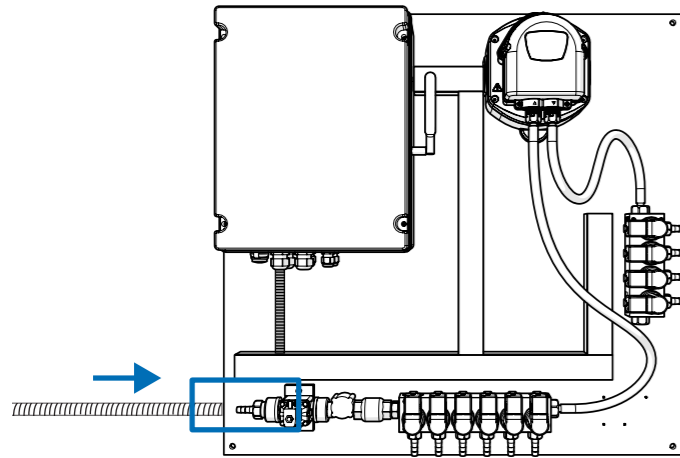
Pour raccorder l'équipement, le distributeur et les rondelles, utiliser un tuyau en PVC à mailles 10x16 et des colliers en acier inoxydable.

- 1 Établissez une connexion entre votre alimentation en eau et le connecteur d'entrée désigné d'une manière sûre et efficace.
- 2 Fixez les produits chimiques requis sur les électrovannes désignées avec précision et soin pour garantir un fonctionnement optimal.
- 3 Installer des tuyaux pour faciliter le transfert des fluides du point de sortie aux machines à laver respectives, en respectant les protocoles de sécurité établis et les normes industrielles.
- 4 Établir une connexion sûre et efficace entre la tubulure et l'entrée des machines à laver désignées afin de faciliter une intégration transparente dans le flux de travail opérationnel.

Il est essentiel que le tube ne puisse pas être étranglé. Placez-le dans un canal où il est à plat et ne peut pas pendre.

CONNEXION CHIMIQUE

RACCORDEMENT À L'EAU

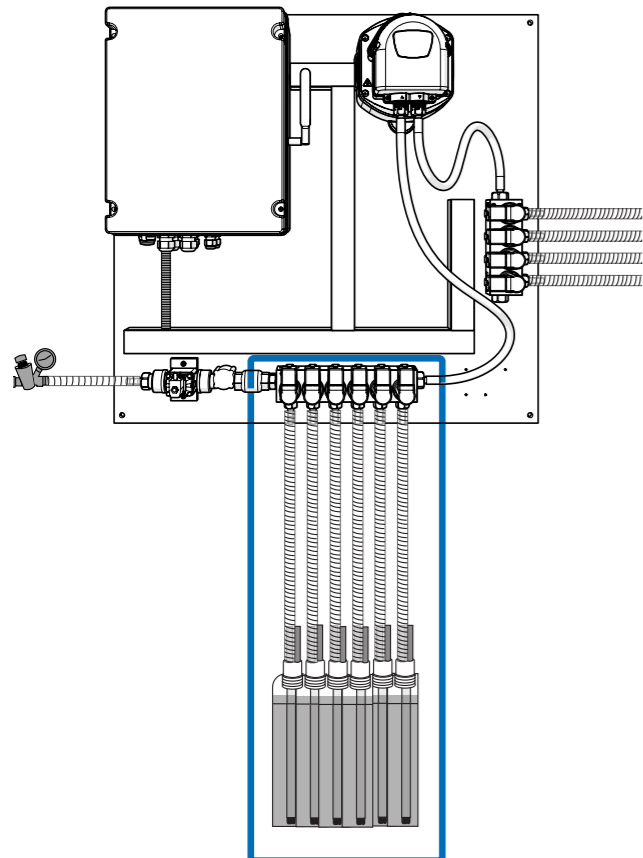


Branchez l'alimentation en eau sur le raccord d'entrée d'eau indiqué ici sur l'appareil.
Utiliser un tuyau en PVC de 10x16 mesh et un collier de serrage en acier inoxydable.



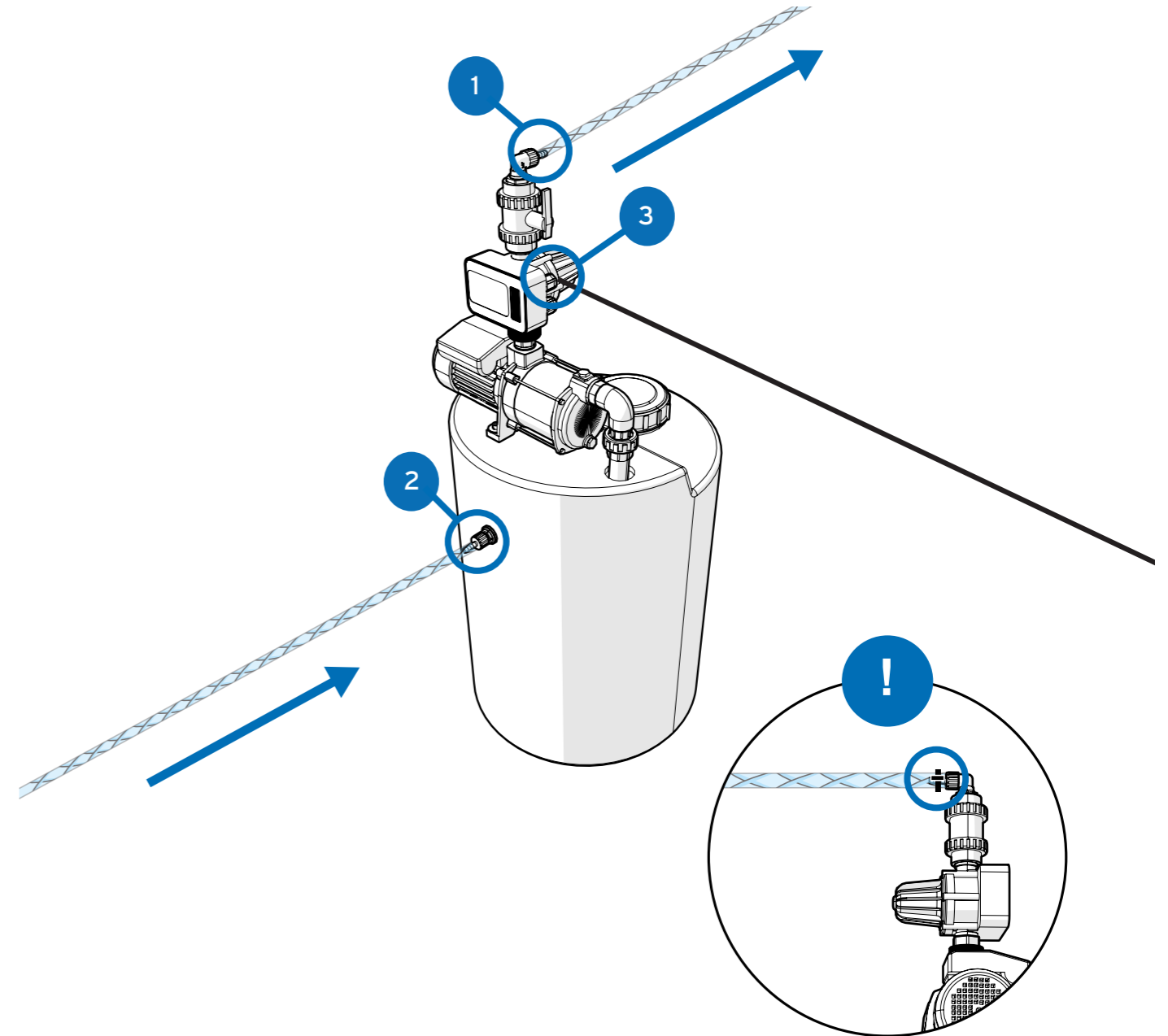
Veillez noter que l'unité nécessite un débit de **min 2l/min et max 10l/min** et une **pression dynamique entre 1 et 3 bar**.
Nous recommandons l'installation d'un press-control pour garantir le fonctionnement et/ou d'un régulateur de pression s'il est possible que la pression de fonctionnement soit trop élevée.

RACCORDS CHIMIQUES



Raccorder les différentes buses d'aspiration aux électrovannes du panneau central à l'aide d'un tuyau en PVC à mailles 10x16. Utiliser à cet effet des colliers en acier inoxydable.

RACCORDEMENT DU RÉSERVOIR DE SURPRESSION (EN OPTION)



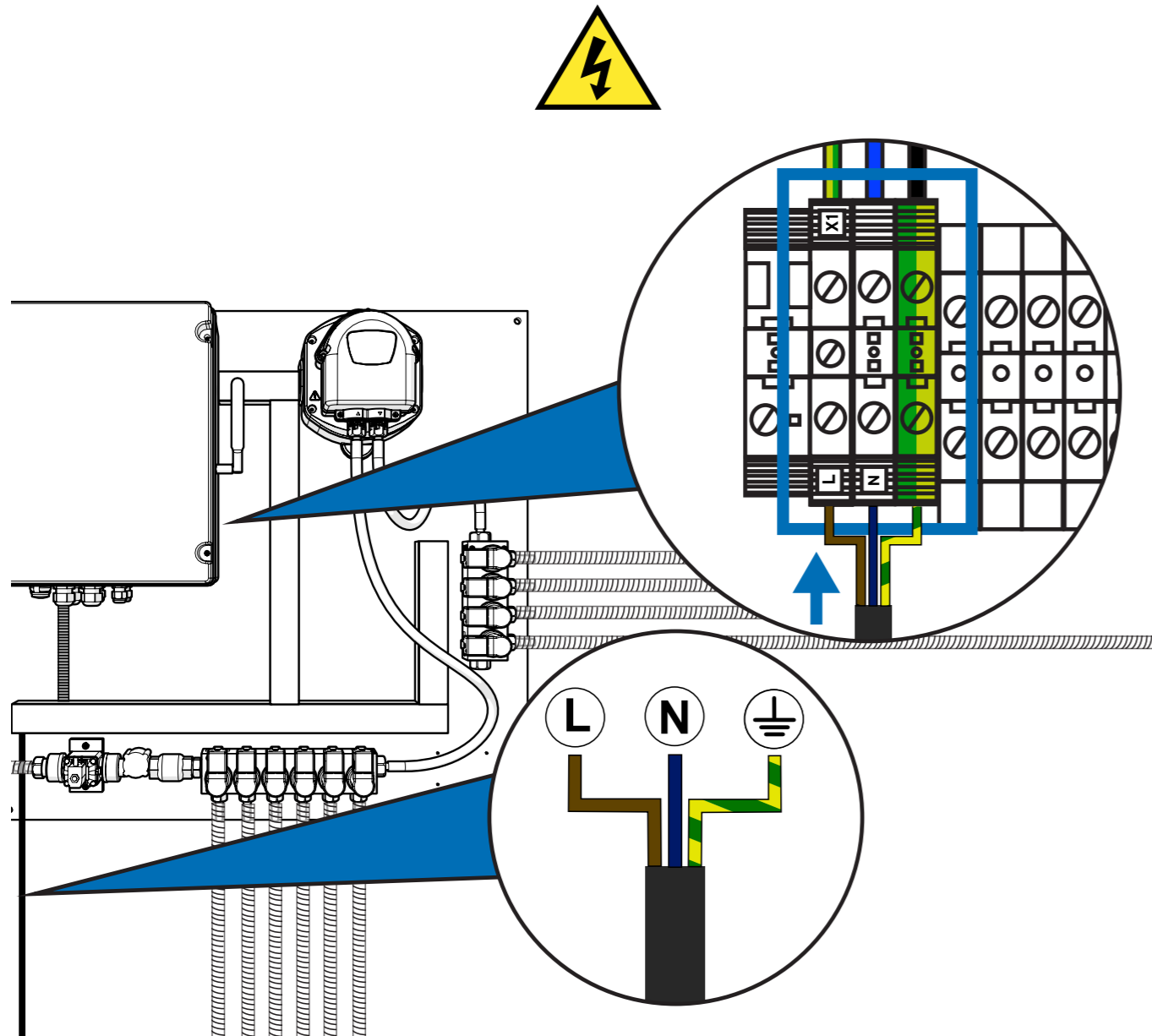
Veillez noter que l'unité nécessite un débit de **min 2l par min - max 10l par min** et une plage de pression dynamique de **1,5 bar (min) - à 3 bar (max)**. Un réservoir de surpression est recommandé lorsqu'une alimentation constante n'est pas disponible.

! Utilisez des attaches zip ou des colliers de serrage sur tous les raccords d'eau pour éviter les fuites.

Remarque - Si vous n'utilisez pas de réservoir d'appoint, les valeurs de performance ne peuvent pas être garanties par Brightwell.

No.	Description
1	Sortie d'eau 10mm (3 bar régulé)
2	Entrée d'eau 10mm
3	110 - 240 v Entrée de la pompe

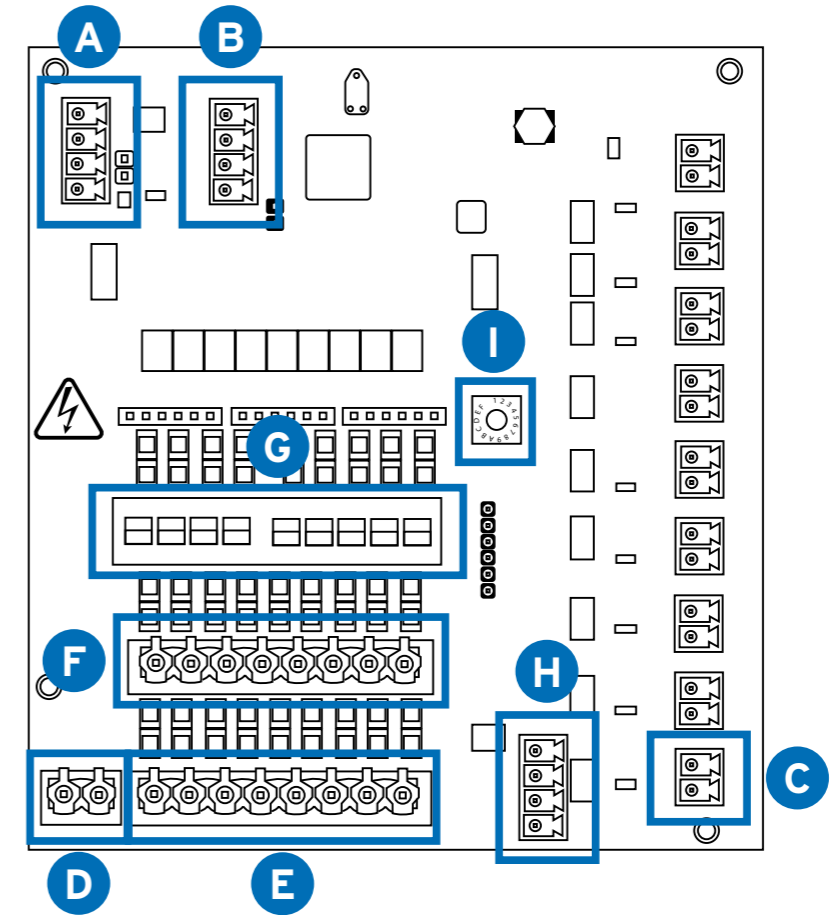
CÂBLAGE DE L'ALIMENTATION DE L'UNITÉ MULTIPLEX



Pour l'alimentation de l'appareil, il faut utiliser un câble de 3x1'5mm². Introduisez le câble dans le canal situé en bas à gauche et utilisez l'un des presse-étoupes pour l'introduire en toute sécurité à l'intérieur de l'armoire de commande. Connectez-le aux bornes identifiées par X1 qui se trouvent en bas à gauche des connexions.

L'alimentation électrique doit être convenablement protégée. Utiliser une ligne spécifique pour l'alimentation de l'appareil.

CONNEXIONS PCB POUR VOTRE POSTE D'AIGUILLAGE



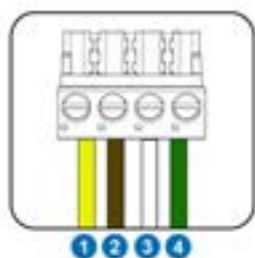
Connecteur	Description
A	COMMS IN
B	COMMS OUT
C	MACHINE PAUSE
D	COMMON NEUTRE *
E	ENTRÉES DE SIGNAL/DÉCLENCHEMENT *
F	NEUTRE ISOLÉ *
G	ACTIVATION DU POINT MORT INTERRUPTEUR À BASCULE INTERRUPTEUR DE SÉLECTION
H	CONNECTEUR DE SÉLECTION DE FORMULE SÉLECTEUR ROTATIF DE NUMÉRO DE MACHINE
I	*Tourner la molette sur le numéro de la machine dans la configuration. IE. Numéro 1 = Machine 1 Numéro 2 = Machine 2

* Pour la connexion entre le boîtier de signalisation et la machine à laver, vous devez prévoir un câble avec le nombre correct de conducteurs pour la transmission du signal et du neutre.

GUIDE DE CÂBLAGE DU CONNECTEUR DE LA BOÎTE DE SIGNALISATION

A**COMMS IN**

(Du doseur principal au boîtier de signalisation)



Non.	Description
1	24 V +
2	24 V -
3	COMMS A
4	COMMS B

B**COMMS OUT**

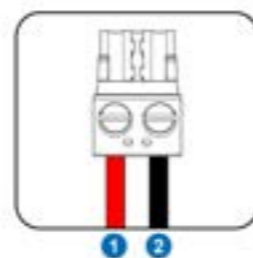
(Jusqu'au prochain poste d'aiguillage de la chaîne)



Non.	Description
1	24 V +
2	24 V -
3	COMMS A
4	COMMS B

C**SORTIES DE VANNES**

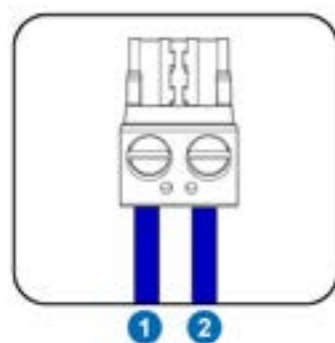
(24 VDC)



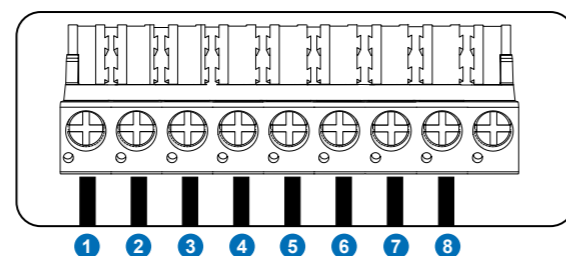
Non.	Description
1	24 V +
2	24 V -

D**COMMON NEUTRE ***

(Entrée neutre commune)

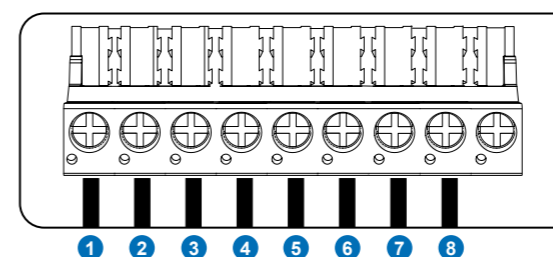


Non.	Description
1	COMMON NEUTRE
2	COMMON NEUTRE

E**ENTRÉES DE SIGNAL/DÉCLENCHEMENT ***(Entrées de signal de la machine)
(24 - 240 VDC)

Non.	Description
1	SIGNAL/ENTRÉE DE DÉCLENCHEMENT 1
2	SIGNAL/ENTRÉE DE DÉCLENCHEMENT 2
3	SIGNAL/ENTRÉE DE DÉCLENCHEMENT 3
4	SIGNAL/ENTRÉE DE DÉCLENCHEMENT 4
5	SIGNAL/ENTRÉE DE DÉCLENCHEMENT 5
6	SIGNAL/ENTRÉE DE DÉCLENCHEMENT 6
7	SIGNAL/ENTRÉE DE DÉCLENCHEMENT 7
8	SIGNAL/ENTRÉE DE DÉCLENCHEMENT 8

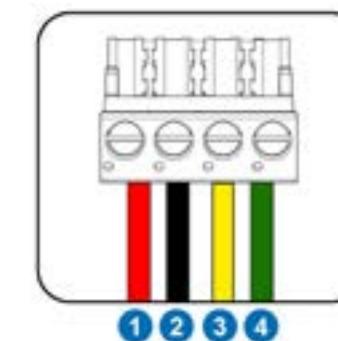
GUIDE DE CÂBLAGE DU CONNECTEUR DE LA BOÎTE DE SIGNALISATION

F**ENTRÉES NEUTRES ISOLÉES ***(Entrées neutres pour signaux isolés)
(24 - 240 VDC)

Non.	Description
1	ENTRÉE DE SIGNAL NEUTRE ISOLÉ 1
2	ENTRÉE DE SIGNAL NEUTRE ISOLÉ 2
3	ENTRÉE DE SIGNAL NEUTRE ISOLÉ 3
4	ENTRÉE DE SIGNAL NEUTRE ISOLÉ 4
5	ENTRÉE DU SIGNAL NEUTRE ISOLÉ 5
6	ENTRÉE DU SIGNAL NEUTRE ISOLÉ 6
7	ENTRÉE DU SIGNAL NEUTRE ISOLÉ 7
8	ENTRÉE DE SIGNAL NEUTRE ISOLÉ 8

H**ENTRÉE DE SÉLECTION DE FORMULE**

(Entrée de sélection de formule)



Non.	Description
1	24 V +
2	24 V -
3	COMMS A
4	COMMS B

GUIDE DE CÂBLAGE DU CONNECTEUR DE LA BOÎTE DE SIGNALISATION

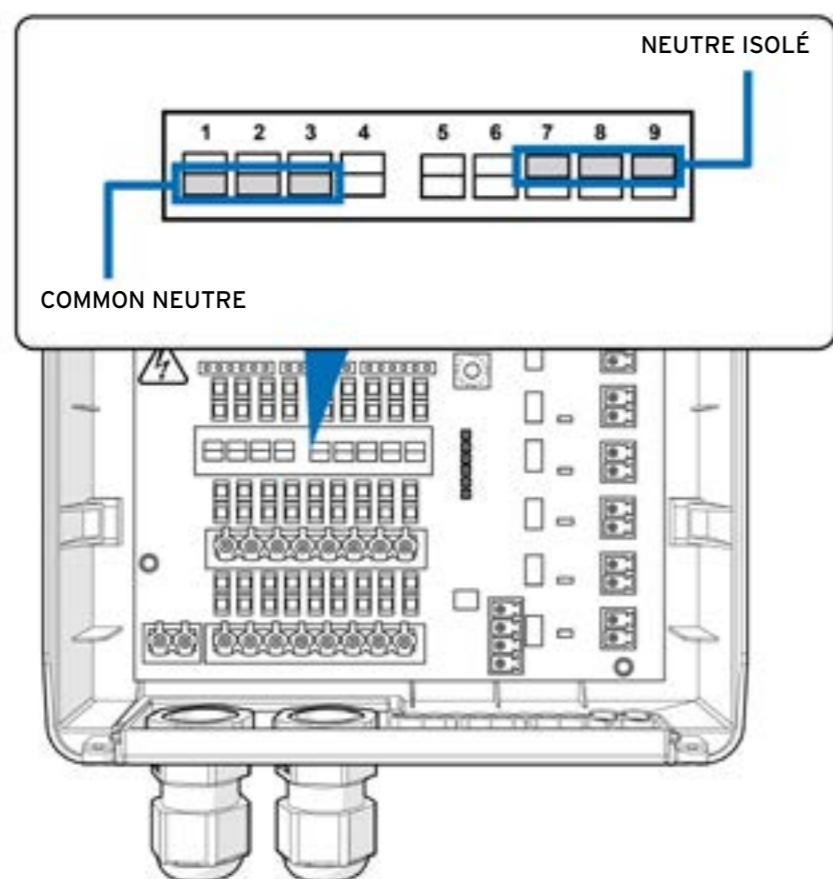
CONFIGURATION ET RÉGLAGE DU COMMUTATEUR DIP

Pour configurer les connexions neutres, utilisez les commutateurs dip situés au-dessus des entrées de signal. Mettez le dip-switch en position **COMMUN** ou **ISOLÉ**, selon le cas. Pour isoler un signal de déclenchement, placez le dip-switch en position **haute**. Inversement, s'il partage un neutre commun, mettez-le en position **BOTTOM**. Voici un exemple :

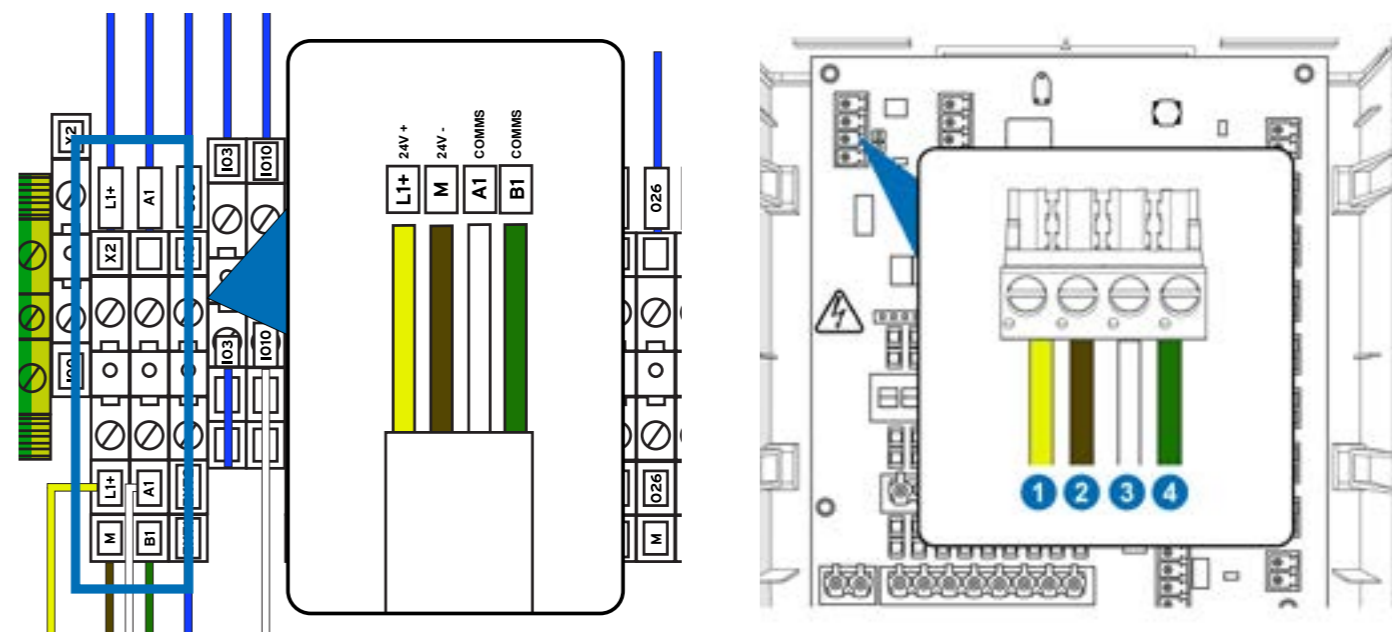
Déclencheur 1 : isolé - Dip switch 1 réglé sur **TOP**

Déclencheur 2 : commun - Dip switch 2 réglé sur **BOTTOM**

DIAGRAMME



CÂBLAGE COMMS BOÎTIER DE SIGNALISATION

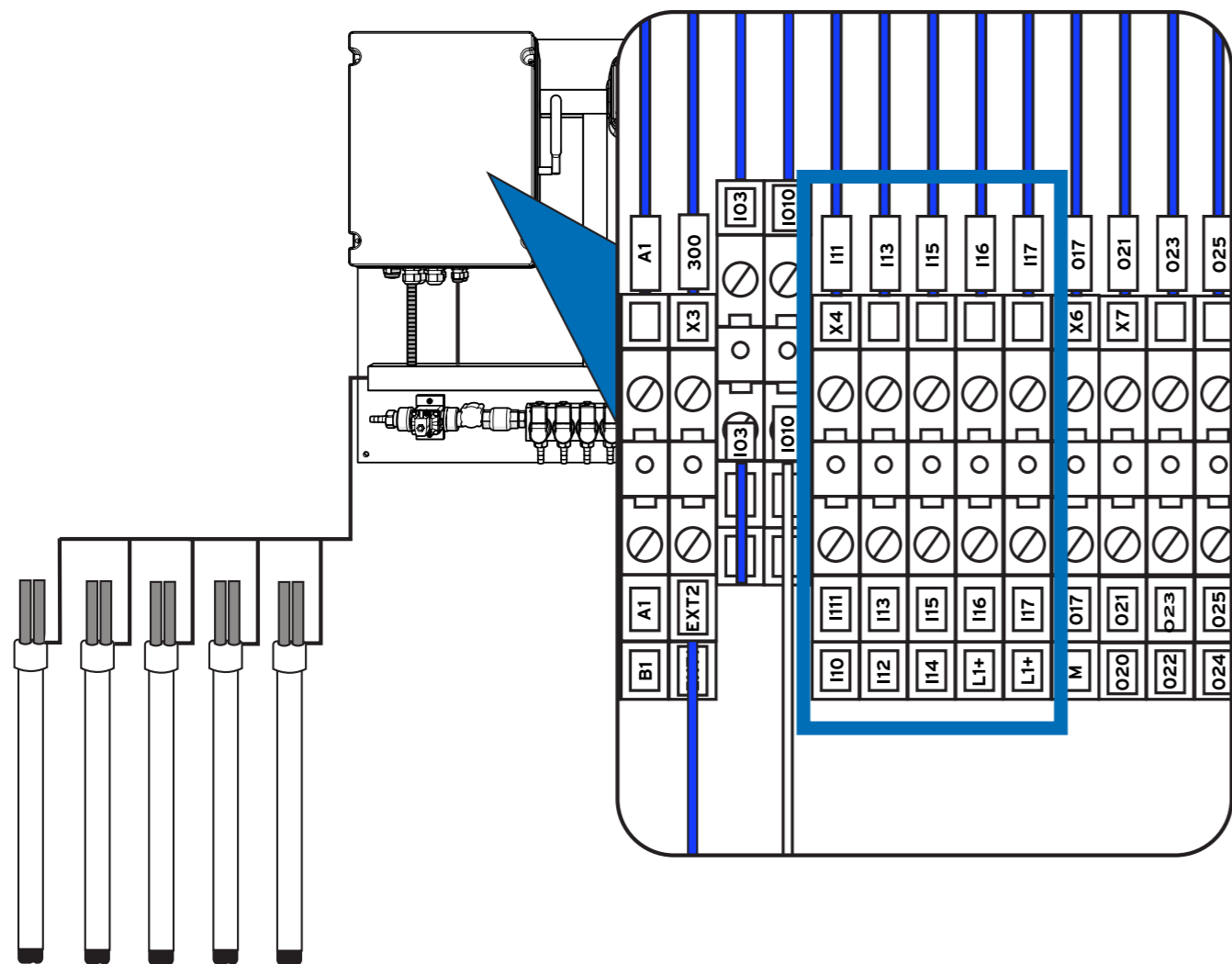


Pour connecter le boîtier de communication externe à l'unité, connectez la borne X2 de la machine principale à la borne X1 du boîtier de communication. Chaque boîtier de communication peut desservir jusqu'à deux machines à laver.

Non.	Description
L1+	24 V +
M	24 V -
A1	COMMS A
B1	COMMS B

Non.	Description
1	24 V +
2	24 V -
3	COMMS A
4	COMMS B

CÂBLAGE ÉLECTRIQUE TIGES D'ASPIRATION



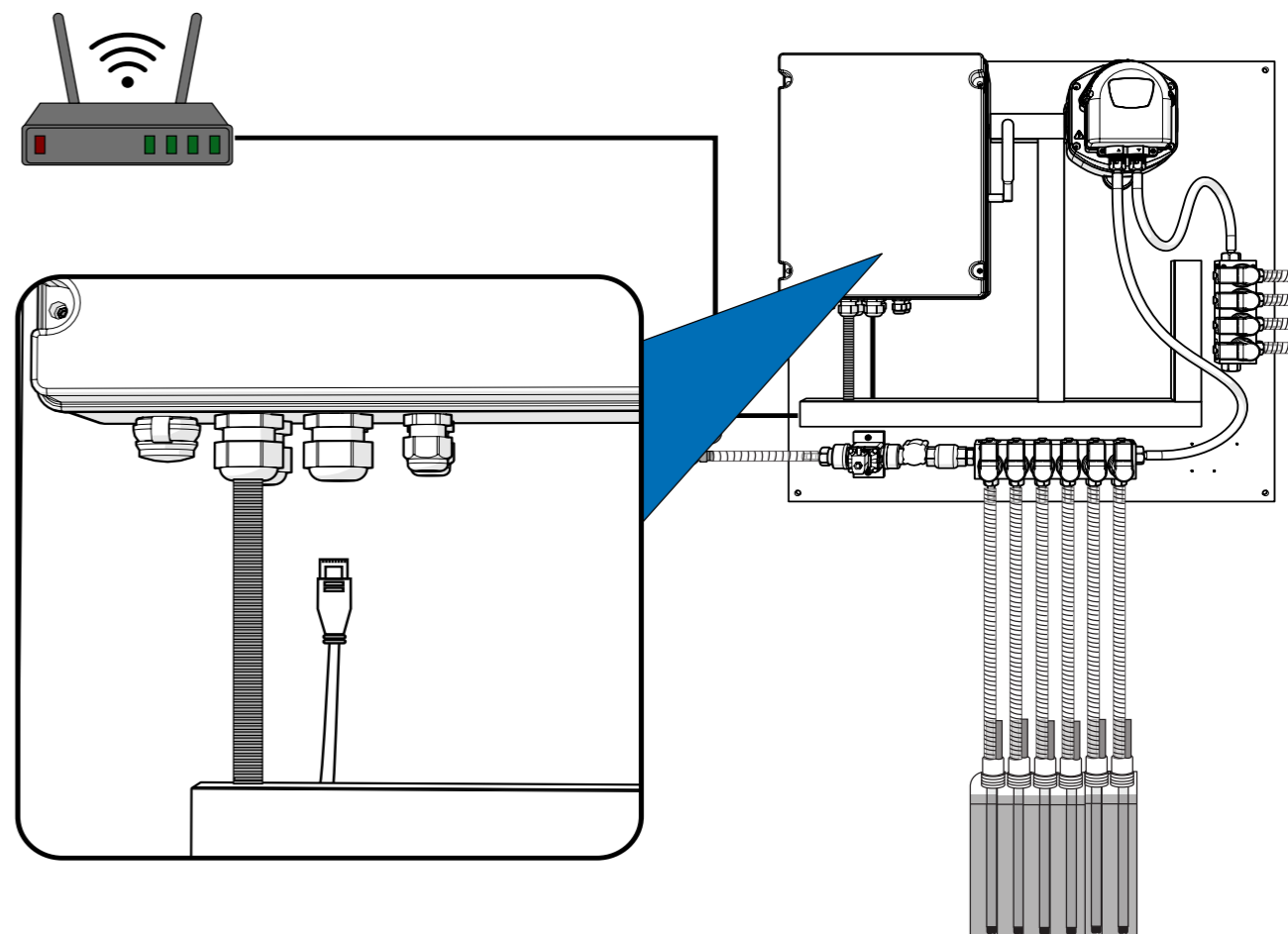
Pour connecter les tiges d'aspiration externes à la machine, utiliser les entrées I10 à I17, comme indiqué ci-dessus.

Numéro de connexion

Numéro de la tige

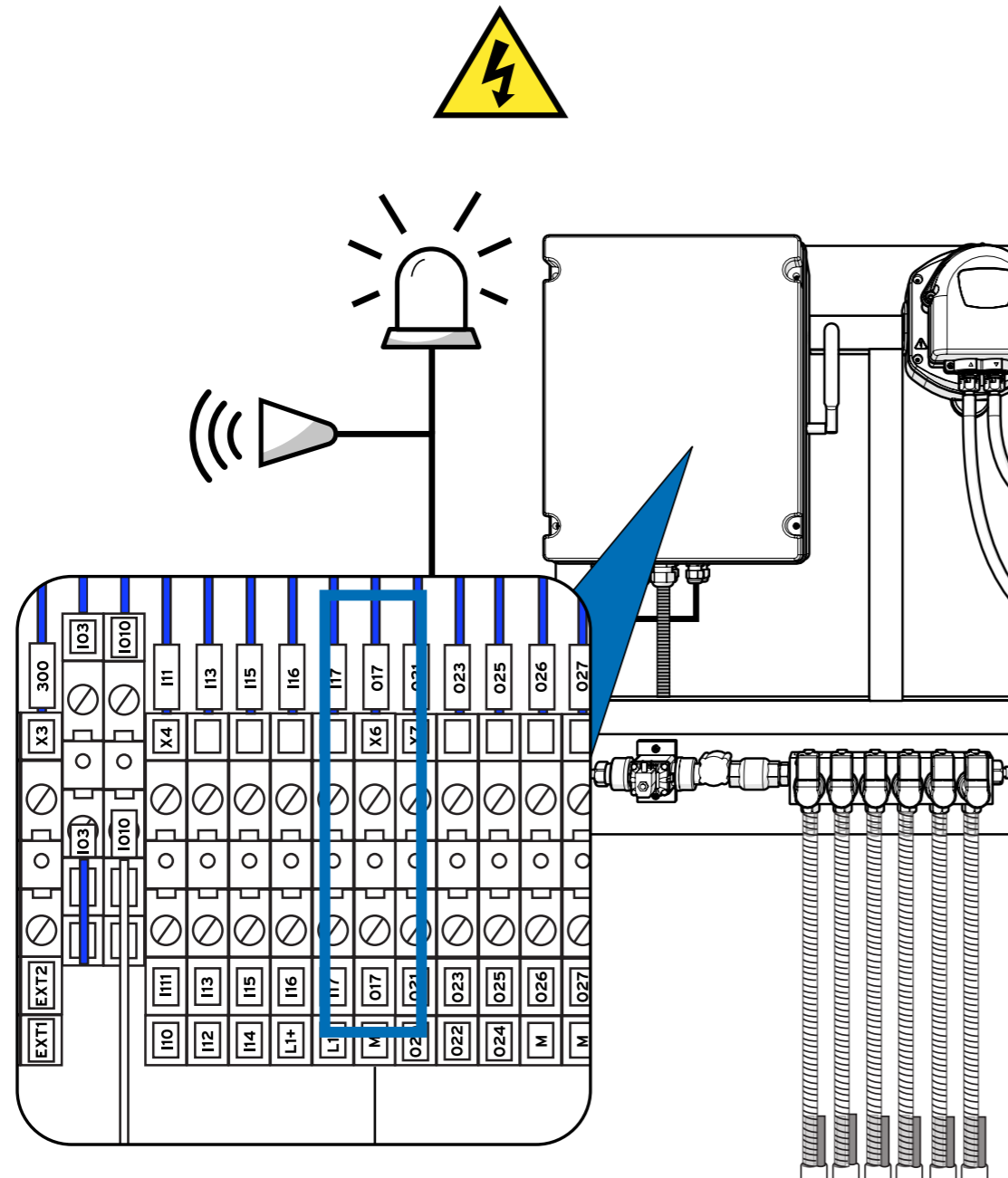
I10	TIGE D'ASPIRATION 1
I11	TIGE D'ASPIRATION 2
I12	TIGE D'ASPIRATION 3
I13	TIGE D'ASPIRATION 4
I14	TIGE D'ASPIRATION 5
I15	TIGE D'ASPIRATION 6
I16	TIGE D'ASPIRATION 7
I17	TIGE D'ASPIRATION 8
L1+	COMMUN 24VDC

CONNEXION DE VOTRE APPAREIL À L'INTERNET



Pour connecter votre appareil à l'internet, il suffit de brancher un câble Ethernet sur n'importe quel routeur via le connecteur situé en bas du boîtier principal.

CONNEXION ÉLECTRIQUE À L'ALARME EXTERNE

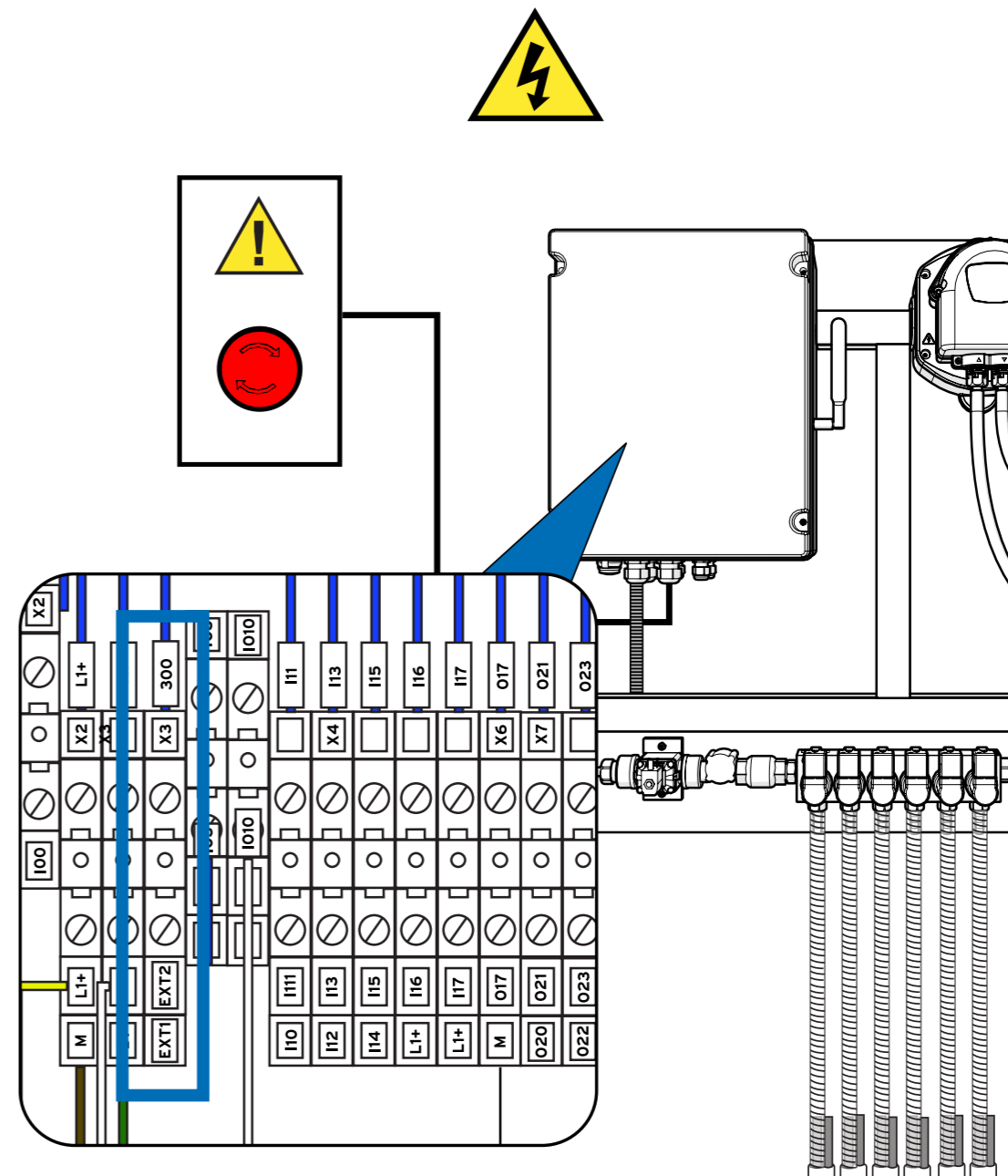


Pour connecter une alarme ou un voyant externe au système, utilisez l'emplacement X6 comme indiqué ci-dessus.

Numéro de connexion	Numéro de la tige
X6	ALARME EXTERNE
O17	24VDC (+)
M	(-)

*L'alarme doit être de 24VDC

RACCORDEMENT ÉLECTRIQUE ARRÊT D'URGENCE



Pour connecter un bouton d'arrêt d'urgence à votre appareil, vous pouvez utiliser les connecteurs EXT1 et EXT2 illustrés ci-dessus.

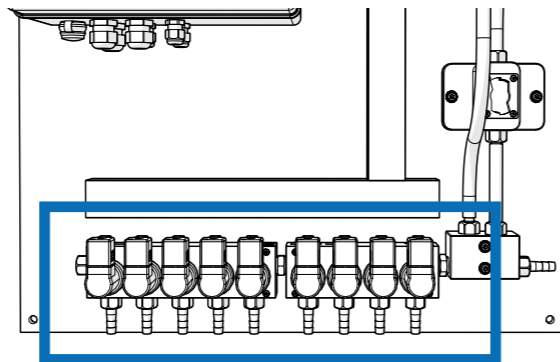
Numéro de connexion	Numéro d'arrêt
EXT1	ARRÊT D'URGENCE EXTERNE 1
EXT2	ARRÊT D'URGENCE EXTERNE 2

SI AUCUN ARRÊT D'URGENCE N'EST CONNECTÉ, LAISSEZ LE CAVALIER EXT1-EXT12 CONNECTÉ.

REPLACEMENT D'UNE VANNE SUR VOTRE SYSTÈME MULTIPLEX

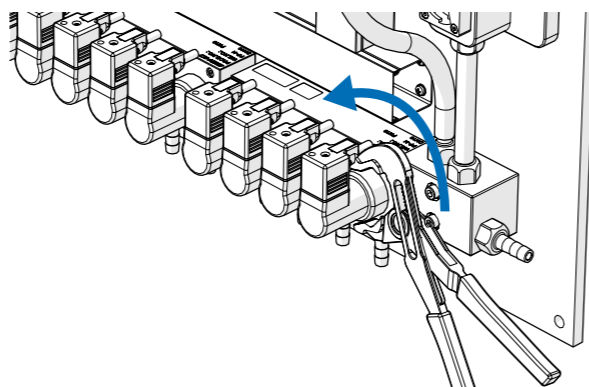
ÉTAPE 1

Localisez le robinet que vous souhaitez remplacer, situé en bas de l'appareil.



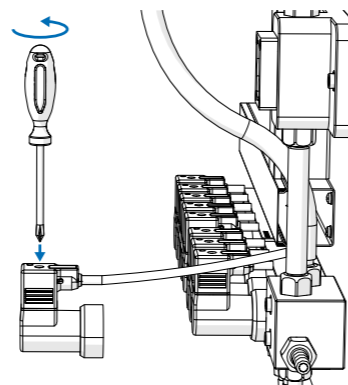
ÉTAPE 2

Utiliser une pince réglable (ou un outil similaire) pour desserrer la valve.



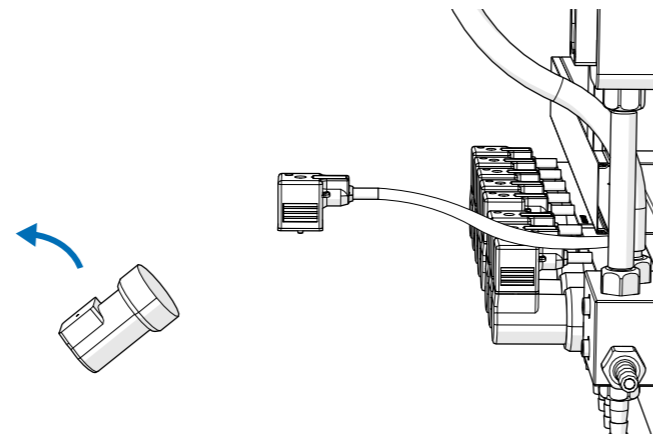
ÉTAPE 3

Utiliser un tournevis pour débrancher le connecteur situé sur le dessus de la valve.



ÉTAPE 4

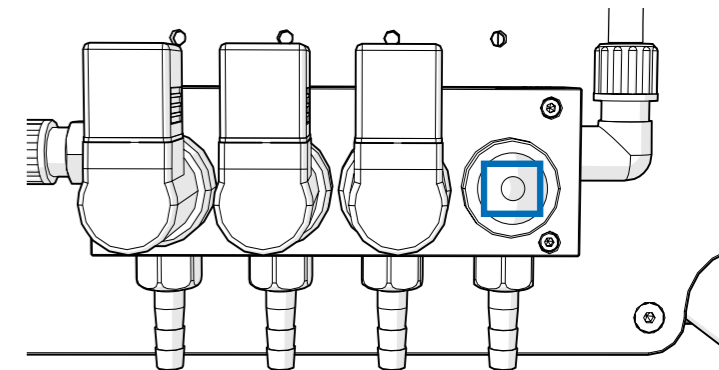
Retirer la valve et l'éliminer en toute sécurité.



REPLACEMENT D'UNE VANNE SUR VOTRE SYSTÈME MULTIPLEX

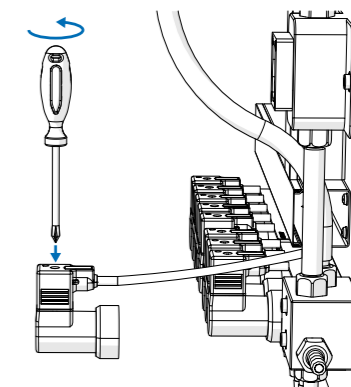
ÉTAPE 5

Une fois la valve retirée, vous pouvez vérifier si des résidus se sont accumulés à cause des produits chimiques. Vous pouvez les enlever facilement à l'aide d'un collier de serrage ou d'un objet similaire.



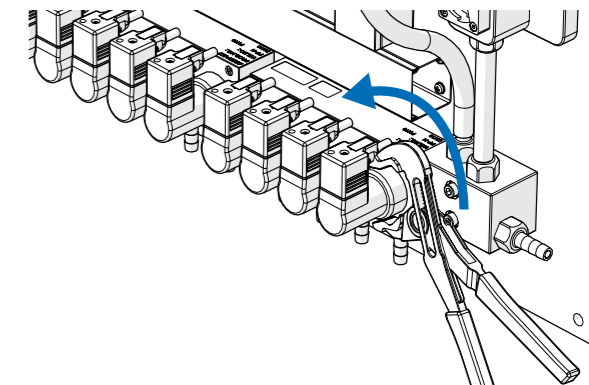
ÉTAPE 6

Utilisez un tournevis pour rebrancher le connecteur sur la partie supérieure de la valve.



ÉTAPE 7

Utilisez la pince réglable utilisée précédemment pour fixer solidement la nouvelle valve. Assurez-vous qu'elle est bien fixée pour éviter les fuites.



MAINTENANCE

LORS DE CHAQUE VISITE D'ENTRETIEN

Inspection visuelle : Inspectez toutes les connexions pour vérifier qu'il n'y a pas de fuites ou de résidus de produit.

Alarmes : Accédez à la liste des alarmes via le serveur web. Si une alarme spécifique est observée depuis un ou plusieurs jours, priorisez son traitement.

TOUS LES 6 MOIS

Inspection visuelle : recherchez des fuites ou des résidus de produit au niveau de l'un des raccords.

Alarmes : En vous connectant au serveur web, consultez la liste des alarmes des équipements. Si vous remarquez une alarme particulière sur un ou plusieurs jours, concentrez-vous dessus.

Calibrage : recalibrez les produits. Les changements thermiques affectent la viscosité du produit et l'étalonnage peut ne pas être ajusté.

CHAQUE ANNÉE

Si l'équipement fonctionne régulièrement sans arrêts saisonniers, il faut s'assurer que les conduites d'aspiration sont en bon état. Il est recommandé de remplacer la conduite d'aspiration des produits alcalins pour éviter un durcissement excessif des tubes et le risque de rupture.

Si l'équipement n'est utilisé que pendant la saison estivale, il est important de remplir toutes les conduites d'eau à la fin de la saison, y compris les conduites d'aspiration. Cela permet de minimiser les effets causés par le contact avec les produits chimiques et d'éviter les problèmes futurs.