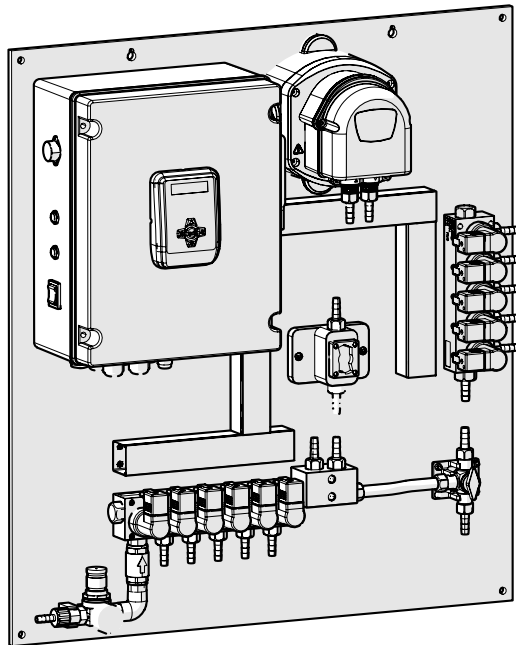




## MULTIPLIX 1

DOSIFICADOR PARA LAVANDERÍA INDUSTRIAL



### Descripción

- Sistema de dosificación centralizado. Hasta 5 lavadoras
- Diseño compacto: optimización eficiente del espacio, ideal para lavanderías autoservicio e instalaciones similares.
- Seguridad: funciones integradas para prevenir riesgos y proteger a los operarios de la lavandería
- Fiabilidad: incluye rigurosas pruebas de fugas, comprobaciones de compatibilidad química y limpieza continua del canal para una dosificación segura y precisa
- Funcionamiento ininterrumpido: la reducción al mínimo de los requisitos de mantenimiento garantiza tranquilidad para los encargados de la lavandería
- Pantalla integrada: muestra procesos de lavado en curso, fórmulas activas y fases de cada lavadora junto con notificaciones de alarma
- Gestión de datos: acceso remoto, ajustes y configuración inmediatos, supervisión en tiempo real y estadísticas de funcionamiento.
- Diversas configuraciones disponibles

### Especificaciones técnicas

		Valor
INTERACCIÓN	Funciones	- Configuración - Control en tiempo real - Informes - Gestión de contraseñas
	Interfaz	- Servidor web - Portal web - Pantalla básica de estado y alertas de la lavadora
PARÁMETROS ELÉCTRICOS	Tensión / Frecuencia	110-240 VCA / 50-60 Hz
	Potencia	108W

## Especificaciones técnicas

		Valor	
AGUA	Presión en rango dinámico	1.5 bar (mín.) - 3 bar (máx.) Regulador	
	Intervalo de caudal	min 2/l por min - max 10/l por min	
	Conexión de entrada	Barb 10mm	
	Temperatura máxima	< 30 °C	
	Dureza recomendada	< 8°dH	
	Depósito de refuerzo	No incluido. Se suministra bajo pedido. Recomendado.	
	Regulador de presión del agua	Incluido	
PANELES	Material	PVC	
BOMBAS	Número	1 bomba, diafragma eléctrica	
	Caudal (con agua)	1.5 L/min	
	Cuerpo	PVDF	
	Membranas	PTFE	
	Válvulas antirretorno	PVDF/FFKM	
VÁLVULAS DEPRODUCTO/AGUA	Tensión	24VDC	
	Cuerpo	PP	
	Pistón de cierre	PTFE	
	Juntas tóricas	FFKM	
SENSOR DE CAUDAL	Principio de medición estándar	Opciones: - Caudalímetro - Rueda de paletas y sensor de efecto Hall. Medición química	
	Señal	9 - 24 VDC PNP	
	Cuerpo	PVC/PA PP	
	Pistón de cierre	PTFE (sólo rueda de paletas)	
	Juntas tóricas	NBR FFKM	
	DOSIFICACIÓN	Distribución	Distribuidor integrado
		Diámetro del orificio de salida	10 mm
Material de la lengüeta de salida		PVDF	
Tubos incorporados		Tubo EVA 10x16 mm	
Tuberías recomendadas para la instalación		PVC trenzado (UK y US) 10x16	
CALIBRACIÓN	Modo	A través del distribuidor	
	Tipo de vaso medidor	No incluido * recomendado	

T (+34) 936-269-081 E info@brightwell.es W brightwell.es

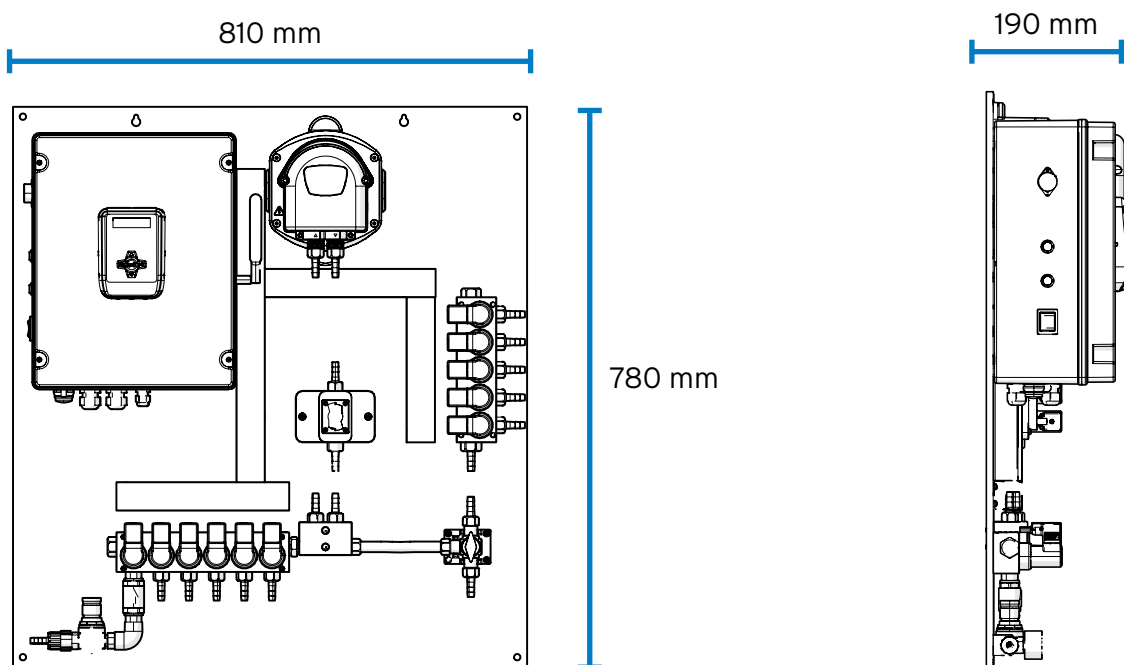
Carretera, Sant Bartomeu del Grau, 13-15, 08503 Gurb (Barcelona), España

Toda la información contenida en esta ficha técnica es correcta en el momento de su impresión y está sujeta a cambios sin previo aviso.

Revisión 1.4  
02/2025  
B1075ES

		Valor
ESTADÍSTICAS	Datos	Sincronización en la nube
		Almacenamiento a bordo
		Producción en carga y ciclos
	Información	Consumo y coste del producto
ACCESO REMOTO		OEE
		Alarmas
	Disponibilidad	Datos siempre disponibles en el portal web y posibilidad de realizar cambios en cualquier momento, con sincronización instantánea
	Router *Acceso a Internet	No incluido en el equipo

## Diagrama



## Dimensiones

Anchura	810 mm
Altura	780 mm
Profundidad	190 mm

## Peso

Equipo	18.60 kg
--------	----------

T (+34) 936-269-081 E info@brightwell.es W brightwell.es

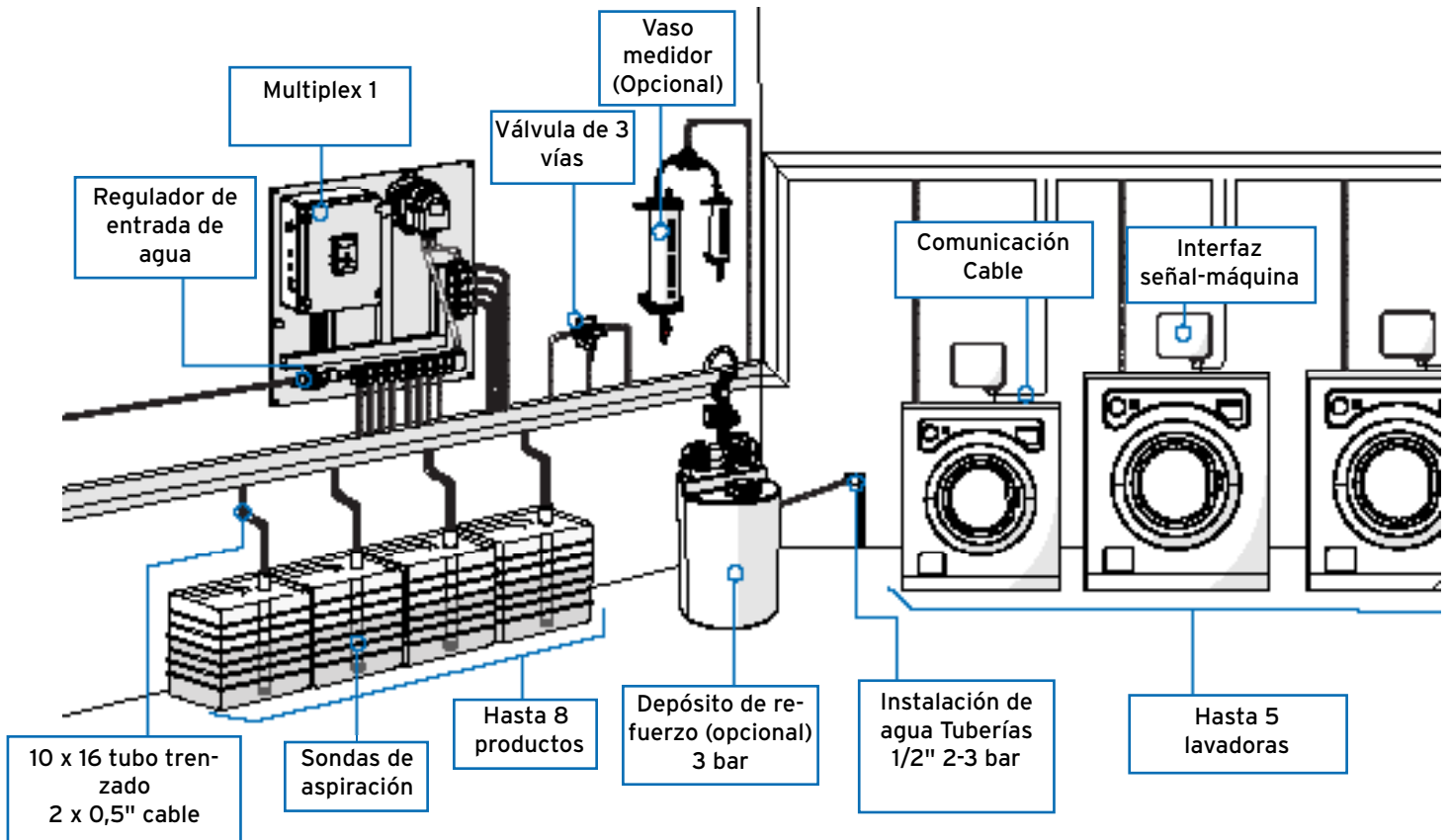
Carretera, Sant Bartomeu del Grau, 13-15, 08503 Gurb (Barcelona), España

Toda la información contenida en esta ficha técnica es correcta en el momento de su impresión y está sujeta a cambios sin previo aviso.

## Modelos

Código	Description	Lavadoras	Productos químicos
A500L1P04W04B1	MULTIPLEX 1 - W4 C4 E1.5L PW W/REGULATOR	4	4
A500L1P05W04B1	MULTIPLEX 1 - W4 C5 E1.5L PW W/REGULATOR	5	5
A500L1P06W03B1	MULTIPLEX 1 - W3 C6 E1.5L PW W/REGULATOR	3	6
A500L1P06W04B1	MULTIPLEX 1 - W4 C6 E1.5L PW W/REGULATOR	4	6
A500L1P06W05B1	MULTIPLEX 1 - W5 C6 E1.5L PW W/REGULATOR	5	6
A500L1P08W04B1	MULTIPLEX 1 - W4 C8 E1.5L PW W/REGULATOR	4	8
A500L3P05W05B1	MULTIPLEX 1 - W5 C5 E1.5L PW W/REGULATOR	5	5

## Ejemplo de configuración recomendada



T (+34) 936-269-081 E info@brightwell.es W brightwell.es

Carretera, Sant Bartomeu del Grau, 13-15, 08503 Gurb (Barcelona), España

Toda la información contenida en esta ficha técnica es correcta en el momento de su impresión y está sujeta a cambios sin previo aviso.

## Vaso de Calibración

Código	Descripción	Longitud	Diámetro
A500MV1I800	MEASURING VASE 800ML	600 mm	66 mm
A500MV2I1500	2 INLETS 1500ML	600 mm	91 mm

## Caña de aspiración de PP con sensor de nivel integrado

Código	Tamaño envase	Conectores de aspiración	Longitud	Diámetro
A500SL1SP20LPP	CONTENEDOR DE 20 L	1	556 mm	58 mm
A500SL2SP20LPP	CONTENEDOR DE 20 L	2	558 mm	58 mm
A500SL3SP20LPP	CONTENEDOR DE 20 L	3	565 mm	58 mm
A500SL1SP100LPP	CONTENEDOR DE 100 L	1	930 mm	58 mm
A500SL2SP100LPP	CONTENEDOR DE 100 L	2	935 mm	58 mm
A500SL3SP100LPP	CONTENEDOR DE 100 L	3	935 mm	58 mm
A500SL1SP200LPP	CONTENEDOR DE 200 L	1	1120 mm	58 mm
A500SL2SP200LPP	CONTENEDOR DE 200 L	2	1125 mm	58 mm
A500SL3SP200LPP	CONTENEDOR DE 200 L	3	1125 mm	58 mm
A500SL1SP1000LPP	CONTENEDOR DE 1000 L	1	1320 mm	58 mm
A500SL2SP1000LPP	CONTENEDOR DE 1000 L	2	1325 mm	58 mm
A500SL3SP1000LPP	CONTENEDOR DE 1000 L	3	1325 mm	58 mm

## Tanque de refuerzo

Código	Descripción	Longitud	Diámetro
A500B130L0.5CV	DEPÓSITO DE REFUERZO MULTIPLEX	1210 mm	490 mm

## Interfaz señal-máquina

Código	Descripción	Longitud	Anchura
A500WCI909	INTERFAZ SEÑAL-MÁQUINA	180 mm	180 mm

T (+34) 936-269-081 E info@brightwell.es W brightwell.es

Carretera, Sant Bartomeu del Grau, 13-15, 08503 Gurb (Barcelona), España

Toda la información contenida en esta ficha técnica es correcta en el momento de su impresión y está sujeta a cambios sin previo aviso.