



## MULTIPLEX 1

### SYSTEM DOZOWANIA ŚRODKÓW PIORĄCYCH INDUSTRIAL

KARTA PRODUKTU



### Opis

Zaprojektowana z myślą o różnych rozmiarach pralni, seria Multiplex obsługuje zakłady obsługujące od 4 do 12 pralek, z dzienną wydajnością produkcyjną od 500 kg przy użyciu naszego Multiplex 1 do 4000 kg z naszym zaawansowanym Multiplex 2 Pro. Mając na uwadze bezpieczeństwo jako najwyższy priorytet, system dozowania Multiplex zawiera kilka kluczowych funkcji zapewniających operatorom spokój ducha. Od rygorystycznych protokołów testowania szczelności i wody po kompleksowe kontrole kompatybilności chemicznej, Multiplex gwarantuje bezpieczną rutynę dozowania. Ponadto jego innowacyjna konstrukcja obejmuje ciągłe czyszczenie kanałów wodą, skutecznie minimalizując wymagania konserwacyjne i zapewniając nieprzerwaną pracę.

### Specyfikacja techniczna

		Wartość
PRALNIA	Maksymalna dzienna produkcja	1000 kg
UNIT	Maksymalna liczba produktów	8
	Maksymalna liczba pralek	4
INTERAKCJA	Funkcje	Konfiguracja Widok w czasie rzeczywistym Raporty Zarządzanie hasłami
	Interfejs	Serwer WWW (lokalny) Portal internetowy
	ELEKTRYCZNY PARAMETRY	Napięcie / częstotliwość
	Moc	108W

T +44 (0) 1273 513566 E [sales@brightwell.co.uk](mailto:sales@brightwell.co.uk) W [brightwell.co.uk](http://brightwell.co.uk)

Unit 1, Rich Industrial Estate, Avis Way, Newhaven, East Sussex, BN9 0DU, Wielka Brytania

Wszystkie informacje zawarte w tym arkuszu danych są poprawne w momencie drukowania i mogą ulec zmianie bez powiadomienia.

# Specyfikacja techniczna

		Wartość
WODA	Ciśnienie w trybie dynamicznym	1.5 bar (min) - 3 bar (maks) Zalecany regulator
	Zakres natężenia przepływu	min 2/l na min - max 10/l na min
	Złącze wlotowe	Barb 10mm
	Maksymalna temperatura	< 30 ° C
	Zalecana twardość	< 8°dH
	Zbiornik wspomagający	Nie wchodzi w skład zestawu. Dostarczane na żądanie. Zalecane.
PANELE	Materiał	PVC
POMPY	Liczba	1 pompa na kanał. Kanał główny: membrana elektryczna
	Natężenie przepływu (z wodą)	1.5 litrów/minutę
	Ciało	PVDF
	Membrany	PTFE
	Zawory zwrotne	PVDF/FFKM
PRODUKT/WODA ZAWORY	Napięcie	24VDC
	Ciało	PP
	Tłok zamykający	PTFE
	O-ringi	FFKM
CZUJNIK PRZEPIYU	Standardowa zasada pomiaru	Czujnik przepływu tylko wody
	Sygnal	9 VDC PNP
	Ciało	PVC/PA
	O-ringi	NBR
DOSING	Dystrybucja	Zintegrowany dystrybutor
	Średnica króćca wylotowego	10 mm
	Outlet barb materiał	PVDF
	Wbudowane rurki	Rurka EVA 10x16 mm
	Zalecane rury do instalacji	Pleciony (UK i US) PVC 10x16
KALIBRACJA	Tryb	Za pośrednictwem dystrybutora
	Typ kubka pomiarowego	Brak w zestawie * zalecane
FORMUŁY	Liczba	200
	Jednostki dawki	g/kg fl.oz/cw
	Maksymalna liczba dawek na fazę	6

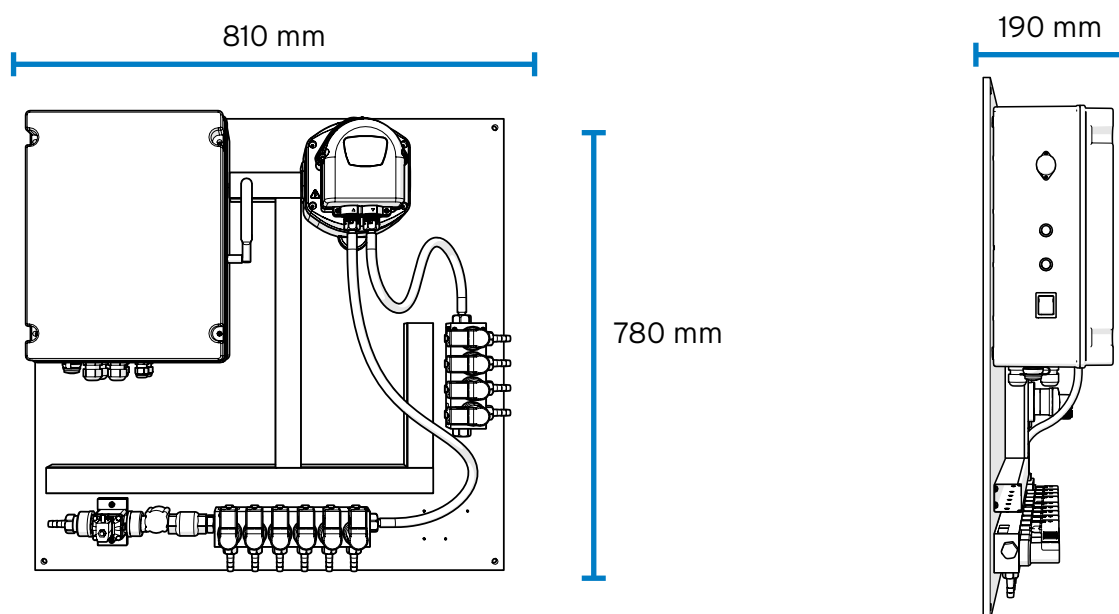
T +44 (0) 1273 513566 E sales@brightwell.co.uk W brightwell.co.uk

Unit 1, Rich Industrial Estate, Avis Way, Newhaven, East Sussex, BN9 ODU, Wielka Brytania

Wszystkie informacje zawarte w tym arkuszu danych są poprawne w momencie drukowania i mogą ulec zmianie bez powiadomienia.

		Wartość
STATYSTYKA	Dane	Synchronizacja w chmurze
		Pamięć pokładowa
		Produkcja w obciążeniu i cyklach
	Informacje	Zużycie i koszt produktu
		OEE
		Alarmy
ZDALNY DOSTĘP	Dostępność	Dane zawsze dostępne na portalu internetowym i możliwość wprowadzania zmian w dowolnym momencie, z natychmiastową synchronizacją
	Router *Dostęp do Internetu	Nie wchodzi w skład wyposażenia

## Schemat



## Wymiary

Szerokość	810 mm
Wysokość	780 mm
Głębokość	190 mm

## Waga

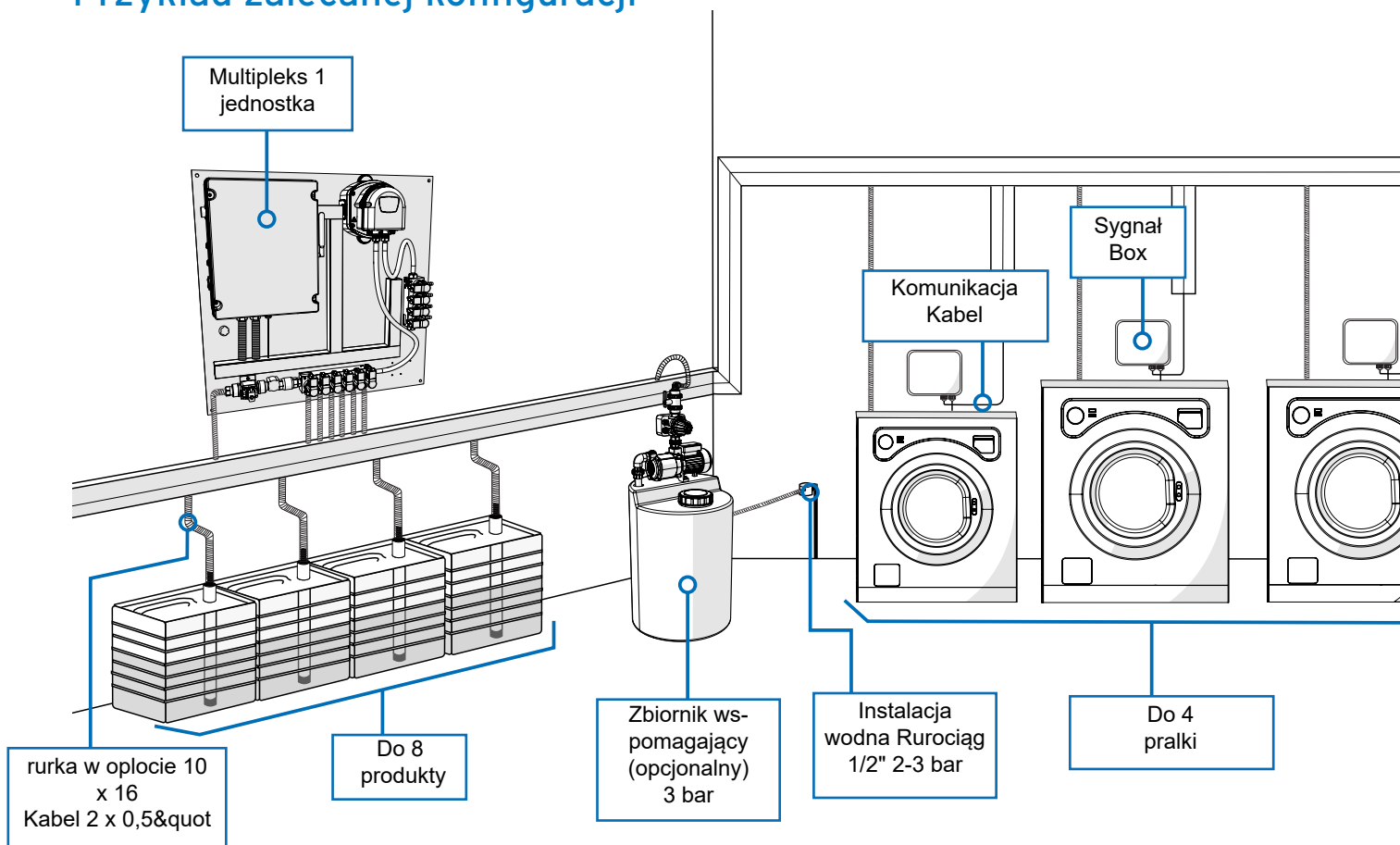
Jednostka	18.60 kg
-----------	----------

**T** +44 (0) 1273 513566 **E** sales@brightwell.co.uk **W** brightwell.co.uk

Unit 1, Rich Industrial Estate, Avis Way, Newhaven, East Sussex, BN9 ODU, Wielka Brytania

Wszystkie informacje zawarte w tym arkuszu danych są poprawne w momencie drukowania i mogą ulec zmianie bez powiadomienia.

## Przykład zalecanej konfiguracji



**T** +44 (0) 1273 513566 **E** sales@brightwell.co.uk **W** brightwell.co.uk

Unit 1, Rich Industrial Estate, Avis Way, Newhaven, East Sussex, BN9 0DU, Wielka Brytania

Wszystkie informacje zawarte w tym arkuszu danych są poprawne w momencie drukowania i mogą ulec zmianie bez powiadomienia.