



MULTIPLIX 1 (PRO)

SISTEMA DE DOSIFICACIÓN DE LAVANDERÍA INDUSTRIAL

HOJA DE DATOS DEL PRODUCTO



Descripción

Diseñada para adaptarse a una variedad de tamaños de lavandería, la gama Multiplex sirve a establecimientos que operan entre 4 y 12 lavadoras, con capacidades de producción diaria que van desde 500 kg utilizando nuestro Multiplex 1 hasta 4000 kg con nuestro avanzado Multiplex 2 Pro. Con la seguridad como máxima prioridad, el sistema de dosificación Multiplex incorpora varias características clave para garantizar la tranquilidad de los operadores. Desde rigurosos protocolos de prueba de fugas y agua hasta exhaustivas comprobaciones de compatibilidad química, Multiplex garantiza un rutina de dosificación segura. Además, su diseño innovador incluye la limpieza continua del canal con agua, minimizando eficazmente los requisitos de mantenimiento y asegurando un funcionamiento ininterrumpido.

Especificaciones Técnicas

		Valor	
LAVANDERÍA	Producción diaria máxima	1800 kg	
EQUIPO	Núm. Máximo de productos	8	
	Núm. Máximo de lavadoras	6	
INTERACCIÓN	Funciones	Configure Vista en tiempo real Informes Gestión de contraseñas	
	Interfaccia	Servidor web (local) Portal web	
	PARÁMETROS ELÉCTRICOS	Tensión/Frecuencia	110-240 VAC / 50-60Hz
		Potencia	108W

T +34 936-269-081 E info@brightwell.es W brightwell.es

Carretera Sant Bartomeu del Grau, 13-15 08503 Gurb (Barcelona) España

Toda la información indicada en esta hoja de datos es correcta en el momento de su impresión y está sujeta a cambios sin previo aviso.

Especificaciones Técnicas

		Valor
AGUA	Presión en régimen dinámico	1,5 bar (min) - 3 bar (max) Regulador recomendado
	Intervalo de caudal	mín 2l/m - 10l/m máx
	Conexión de entrada	Espiga 10mm
	Temperatura máxima	< 30 ° C
	Dureza requerida	< 8°dH
	Press-control + tanque almacenamiento	No incluido. Se suministra bajo pedido. Recomendado.
PANELES	Material	PVC
BOMBAS	Número	1 bomba por canal. Canal principal: eléctrica de membrana
	Caudal (con agua)	1,5 litros/minuto
	Cuerpo	PVDF
	Membranas	PTFE
VÁLVULAS DE PRODUCTO/AGUA	Válvulas antirretorno	PVDF/FFKM
	Tensión	24VDC
	Cuerpo	PP
	Disco de cierre	PTFE
CONTADORES	Juntas tóricas	FFKM
	Principio de medida	Paletas + sensor de efecto Hall
	Señal	24 VDC PNP
	Cuerpo	PP
	Paletas	PVDF
	Junta tóricas	FKM
DOSIFICACIÓN	Alternativa	* Engranaje Ovalado no incluido. Se suministra bajo pedido. Recomendado con productos químicos de 180cP o más.
	Distribución	Distribuidor externo
	Diámetro del orificio de salida	10 mm
	Material de la lengüeta de salida	PVDF
	Racores (rectos / codos)	PP para tubo 10/12
	Tubos incorporados	PTFE 10x12mm
CALIBRACIÓN	Tubos recomendados para instalación	PVC reforzado 10x16 mm
	Modo	Válvula en el distribuidor
FÓRMULAS	Tipo vaso medidor	No incluido * recomendado
	Número	200
	Unidades de las dosis	g/kg fl.oz/cw
	Número máximo de dosis por fases	6

T +34 936-269-081 E info@brightwell.es W brightwell.es

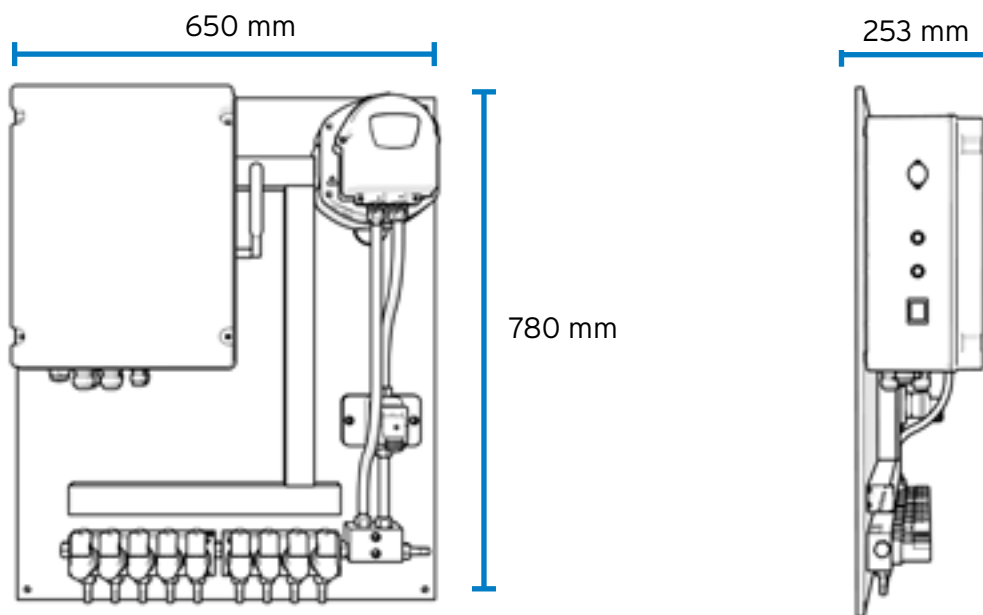
Carretera Sant Bartomeu del Grau, 13-15 08503 Gurb (Barcelona) España

Toda la información indicada en esta hoja de datos es correcta en el momento de su impresión y está sujeta a cambios sin previo aviso.

Revision 1.2
07/2024
BI076ES

		Valor
ESTADÍSTICAS	Datos	Sincronización en la nube Almacenamiento a bordo
	Información	Producción en carga y ciclos Consumo y coste de producto OEE
		Alarmas
		Datos siempre disponibles en el portal web y posibilidad de efectuar cambios en cualquier momento, con sincronización instantánea
CONTROL REMOTO	Disponibilidad	
	Router	No incluido en el equipo

Diagrama



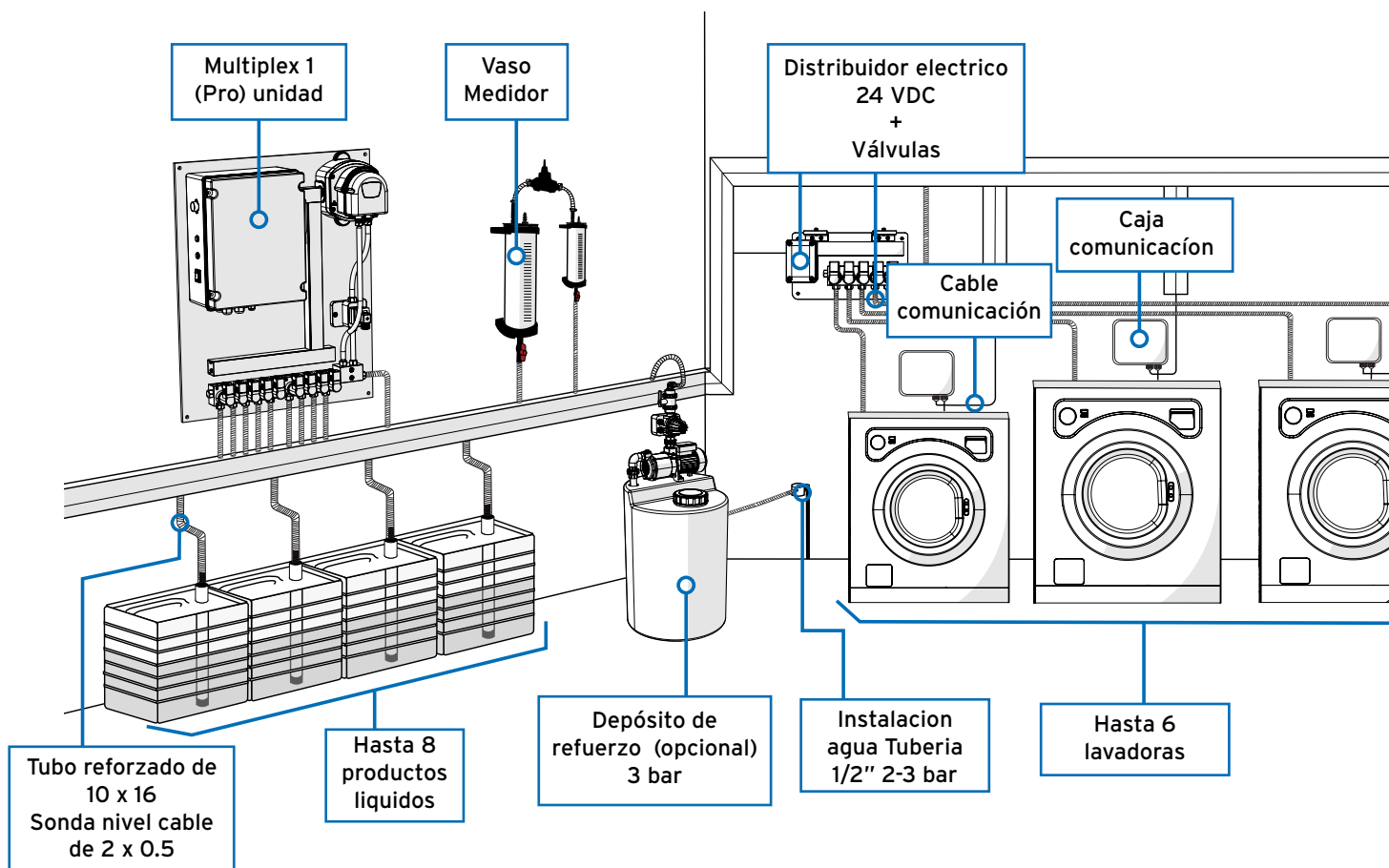
Dimensiones

Ancho	650 mm
Altura	780 mm
Profundidad	253 mm

Peso

Unidad	20.6 kg
--------	---------

Ejemplo de configuración recomendada



T +34 936-269-081 E info@brightwell.es W brightwell.es

Carretera Sant Bartomeu del Grau, 13-15 08503 Gurb (Barcelona) España

Toda la información indicada en esta hoja de datos es correcta en el momento de su impresión y está sujeta a cambios sin previo aviso.