



MULTIPLEKS 1 (PRO)

SYSTEM DOZOWANIA ŚRODKÓW PIORĄCYCH INDUSTRIAL

ARKUSZ DANYCH PRODUKTU



Opis

Zaprojektowana z myślą o różnych rozmiarach pralni, seria Multiplex obsługuje zakłady obsługujące od 4 do 12 pralek, z dzienną wydajnością produkcyjną od 500 kg przy użyciu naszego Multiplex 1 do 4000 kg z naszym zaawansowanym Multiplex 2 Pro. Mając na uwadze bezpieczeństwo jako najwyższy priorytet, system dozowania Multiplex zawiera kilka kluczowych funkcji zapewniających operatorom spokój ducha. Od rygorystycznych protokołów testowania szczelności i wody po kompleksowe kontrole kompatybilności chemicznej, Multiplex gwarantuje bezpieczną rutynę dozowania. Ponadto jego innowacyjna konstrukcja obejmuje ciągłe czyszczenie kanałów wodą, skutecznie minimalizując wymagania konserwacyjne i zapewniając nieprzerwaną pracę.

Specyfikacja techniczna

		Wartość
PRANIE	Maksymalna dzienna produkcja	1800 kg
	Maksymalna liczba produktów	8
UNIT	Maksymalna liczba pralek	6
		Konfiguracja
INTERAKCJA	Funkcje	Widok w czasie rzeczywistym
		Raporty
		Zarządzanie hasłami
	Interfejs	Serwer WWW (lokalny)
Portal internetowy		
ELEKTRYCZNY PARAMETRY	Napięcie / częstotliwość	110-240 VAC / 50-60 Hz
	Moc	108W

Specyfikacja techniczna

		Wartość
WODA	Ciśnienie w trybie dynamicznym	1.5 bar (min) - 3 bar (maks) Zalecany regulator
	Zakres natężenia przepływu	min 2/l na min - max 10/l na min
	Złącze wlotowe	Barb 10mm
	Maksymalna temperatura	< 30 ° C
	Wymagana twardość	< 8°dH
	Zbiornik wspomagający	Nie wchodzi w skład zestawu. Dostarczany na życzenie. Zalecane.
PANELE	Materiał	PVC
POMPY	Liczba	1 pompa na kanał. Kanał główny: membrana elektryczna
	Natężenie przepływu (z wodą)	1.5 litrów/minutę
	Ciało	PVDF
	Membrany	PTFE
	Zawory zwrotne	PVDF/FFKM
ZAWORY PRODUKTU/WODY	Napięcie	24VDC
	Ciało	PP
	Tłok zamykający	PTFE
	O-ringi	FFKM
CZUJNIK PRZEPIYU	Standardowa zasada pomiaru	Łopatki + czujnik Halla
	Sygnal	24 VDC PNP
	Ciało	PP
	Palety	PVDF
	O-ringi	FKM
	Alternatywa	*Owalne koło zębate nie wchodzi w skład zestawu. Dostarczane na żądanie. Zalecany z chemikaliami 180cP lub wyższymi.
DOSING	Dystrybucja	Zewnętrzny dystrybutor
	Średnica króćca wylotowego	10 mm
	Outlet barb material	PVDF
	Złączki (proste / kolanka)	PP dla rury 10/12
	Wbudowane rurki	Rurka EVA 10x16 mm
	Zalecane rury do instalacji	Pleciony (UK i US) PVC 10x16
KALIBRACJA	Tryb	Za pośrednictwem dystrybutora
	Wazon pomiarowy	Brak w zestawie * zalecane
FORMUŁY	Liczba	200
	Jednostki dawki	g/kg fl.oz/cw
	Maksymalna liczba dawek na fazę	6

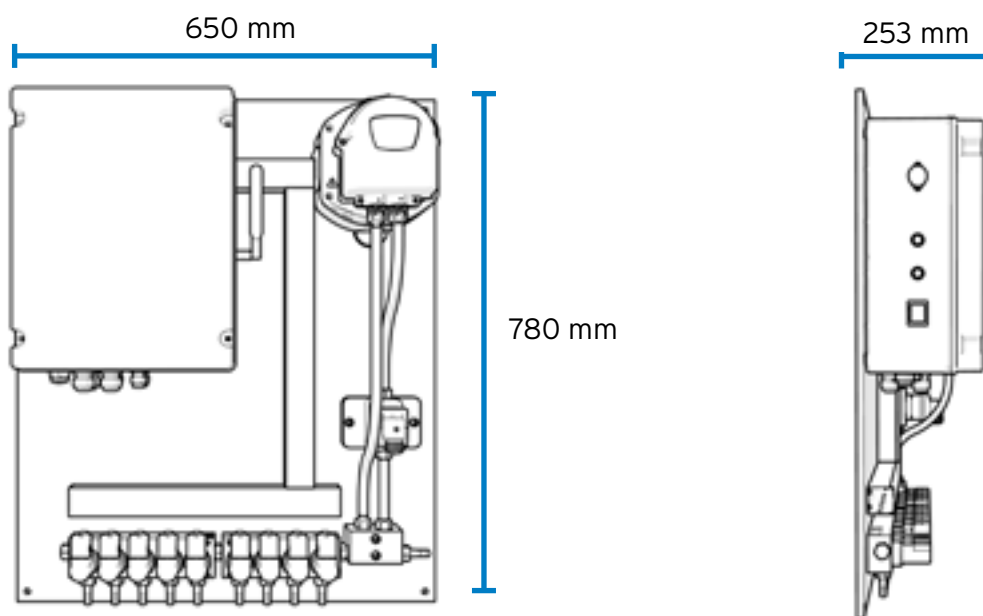
T +44 (0) 1273 513566 E sales@brightwell.co.uk W brightwell.co.uk

Unit 1, Rich Industrial Estate, Avis Way, Newhaven, East Sussex, BN9 ODU, Wielka Brytania

Wszystkie informacje zawarte w tym arkuszu danych są poprawne w momencie drukowania i mogą ulec zmianie bez powiadomienia.

		Wartość
STATYSTYKA	Dane	Synchronizacja w chmurze
		Pamięć pokładowa
		Produkcja w obciążeniu i cyklach
	Informacje	Zużycie i koszt produktu
ZDALNY DOSTĘP		OEE
		Alarmy
	Dostępność	Dane zawsze dostępne na portalu internetowym i możliwość wprowadzania zmian w dowolnym momencie, z natychmiastową synchronizacją
	Router *Dostęp do Internetu	Nie wchodzi w skład wyposażenia

Schemat



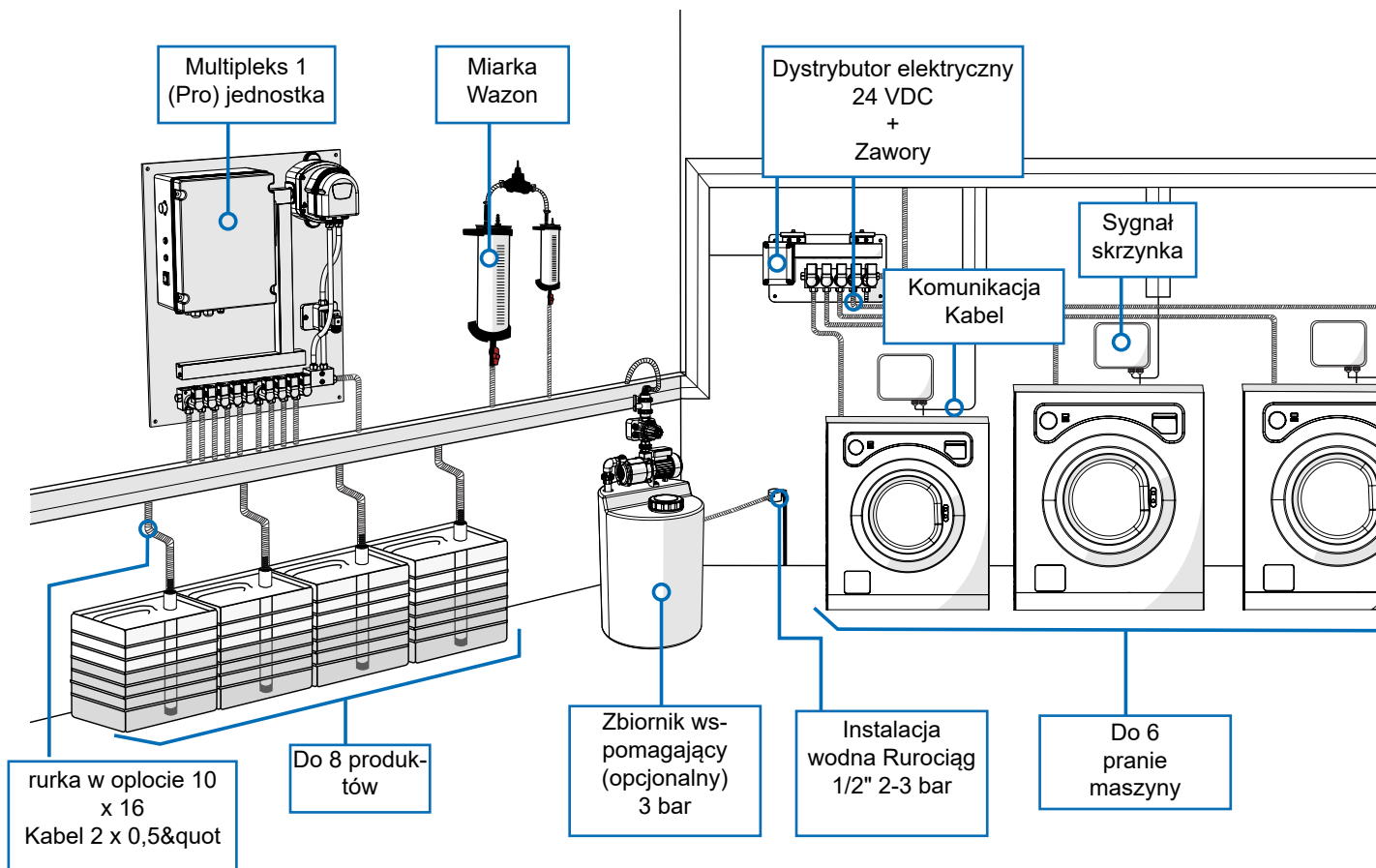
Wymiary

Szerokość	650 mm
Wysokość	780 mm
Głębokość	253 mm

Waga

Jednostka	20.6 kg
-----------	---------

Przykład zalecanej konfiguracji



T +44 (0) 1273 513566 E sales@brightwell.co.uk W brightwell.co.uk

Unit 1, Rich Industrial Estate, Avis Way, Newhaven, East Sussex, BN9 0DU, Wielka Brytania

Wszystkie informacje zawarte w tym arkuszu danych są poprawne w momencie drukowania i mogą ulec zmianie bez powiadomienia.