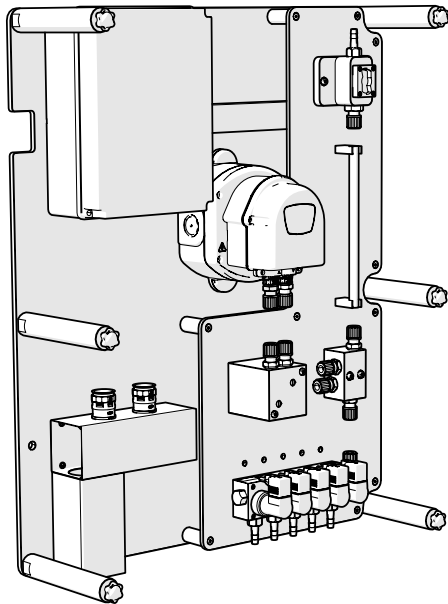




ERWEITERUNGSKANAL (ELEKTRISCH)

MULTIPLEX-ZUBEHÖR



Beschreibung

Wir stellen unseren innovativen Erweiterungskanal für industrielle Wäschereien vor, der sich nahtlos in unsere **Multiplex 1 Pro** oder **Multiplex 2 Pro** Geräte integrieren lässt.

Elektrische Magnetventile: Der Expansionskanal ist mit hochmodernen elektrischen Magnetventilen ausgestattet, die eine zuverlässige und genaue Steuerung des Wasserflusses ermöglichen. Dies gewährleistet eine optimale Leistung und eine effiziente Ressourcennutzung in Ihrem Wäschereibetrieb.

Konfiguration: Verschiedene Optionen mit 1, 2 oder 4 Produkten bieten flexible Lösungen, die auf die unterschiedlichen Anforderungen der einzelnen Wäschereien zugeschnitten sind.

Technische Daten

		Wert
KONFIGURATION	Anzahl der Produkte	1
		2
		4
ELEKTRISCHE PARAMETER	Spannung	24VDC
	Strom	120W
WASSER	Druck im dynamischen Bereich	1.5 bar (min) - 3 bar (max) Regulator empfohlen
	Durchflussbereich	min 2l/m - 10l/m max
	Inlet-Anschluss	Barb 10mm
	Maximale Temperatur	< 30 ° C
	Erforderliche Härte	< 8°dH
	Booster-Tank	Nicht enthalten. Wird auf Anfrage geliefert. Empfohlen.

T +49 (0)6252 699 89 30 E sales@brightwell.de W brightwell.de

Brightwell Dispensers GmbH, Rhönstraße 2, 64646 Heppenheim, DEUTSCHLAND

Alle Informationen in diesem Datenblatt sind zum Zeitpunkt der Drucklegung korrekt und können ohne vorherige Ankündigung geändert werden.

Technische Daten

		Wert
PANEELE	Material	PVC
PUMPEN	Nummer	1 Pumpe pro Kanal. Hauptkanal: elektrische Membrane
	Durchflussmenge (mit Wasser)	1.5 Liter/Minute
	Körper	PVDF
	Membranen	PTFE
	Rückschlagventile	PVDF/FFKM
PRODUKT-/WASSERVENTILE	Spannung	24 VDC
	Körper	PP
	Verschlusskolben	PTFE
DURCHFLUSSMESSER	O-Ringe	PVDF/FFKM
	Standard-Messprinzip	Paddles + Hall-Effekt-Sensor
	Signal	24 VDC PNP
	Körper	PP
	Paletten	PVDF
	O-Ringe	FKM
Alternative	* Ovalrad nicht enthalten. Wird auf Anfrage geliefert. Empfohlen für Chemikalien mit 180cP oder mehr.	
KALIBRIERUNG	Modus	Über Verteiler
	Messvase	Nicht enthalten * empfohlen

Einzelheiten

Code	Beschreibung	Breite	Höhe	Tiefe
A500CHPO1B1	MULTIPLEX - ELECTRIC EXPANSION CHANNEL C1 1,5L	570 mm	780 mm	220 mm
A500CHPO2B1	MULTIPLEX - ELECTRIC EXPANSION CHANNEL C2 1,5L	570 mm	780 mm	220 mm
A500CHPO4B1	MULTIPLEX - ELECTRIC EXPANSION CHANNEL C4 1,5L	570 mm	780 mm	220 mm

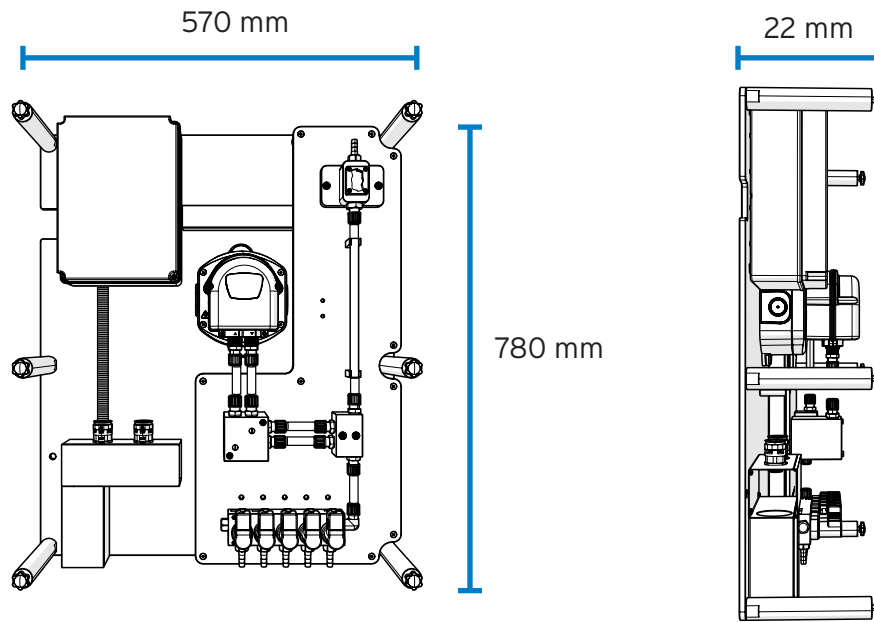
T +49 (0)6252 699 89 30 E sales@brightwell.de W brightwell.de

Brightwell Dispensers GmbH, Rhönstraße 2, 64646 Heppenheim, DEUTSCHLAND

Alle Informationen in diesem Datenblatt sind zum Zeitpunkt der Drucklegung korrekt und können ohne vorherige Ankündigung geändert werden.

Revision 1.2
02/2025
BIO79DE

Diagram

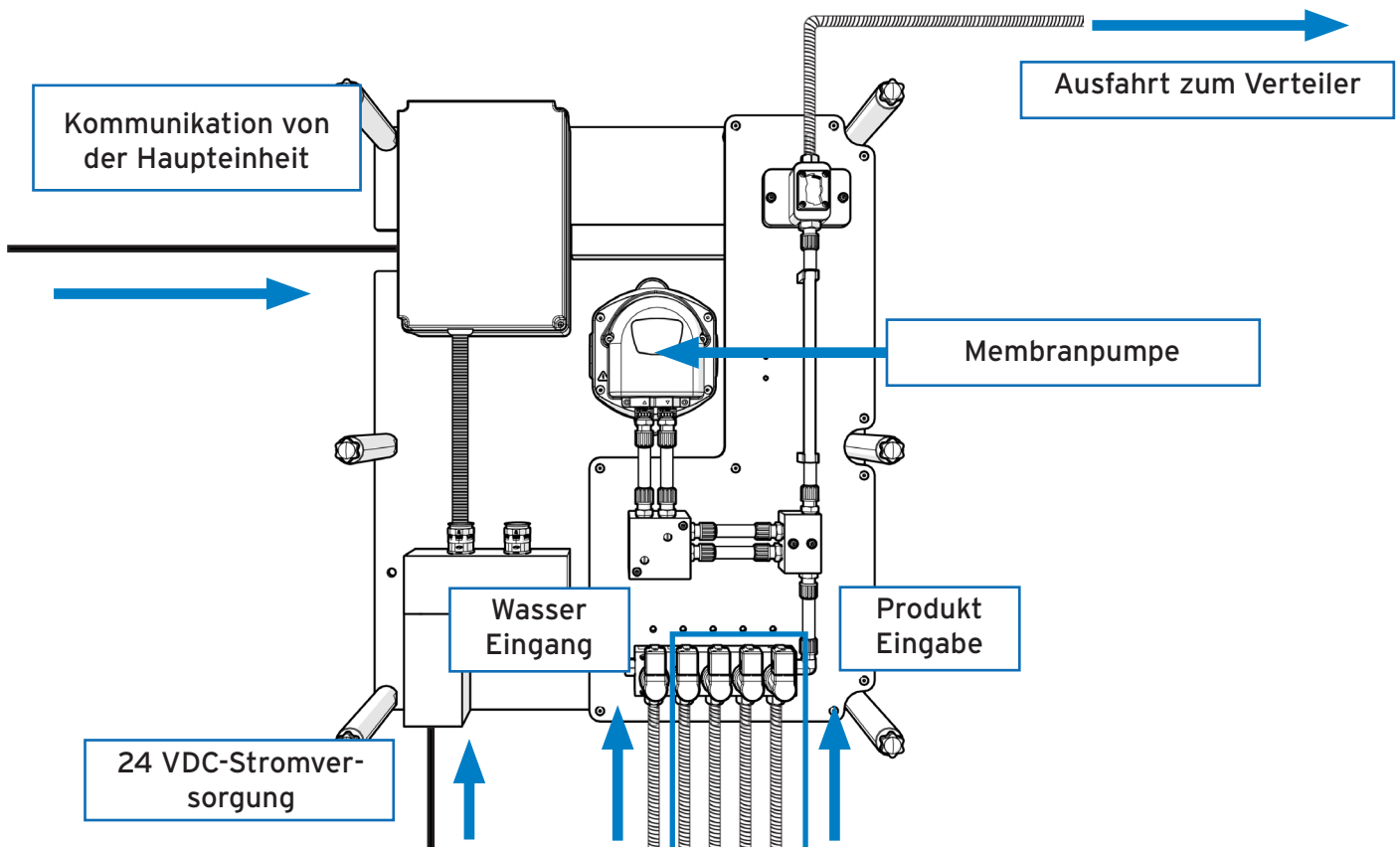


Dimensionen

Breite	570 mm
Höhe	780 mm
Tiefe	220 mm

Gewicht

Einheit	18.6 kg (ungefähr)
---------	--------------------



T +49 (0)6252 699 89 30 E sales@brightwell.de W brightwell.de

Brightwell Dispensers GmbH, Rhönstraße 2, 64646 Heppenheim, DEUTSCHLAND

Alle Informationen in diesem Datenblatt sind zum Zeitpunkt der Drucklegung korrekt und können ohne vorherige Ankündigung geändert werden.