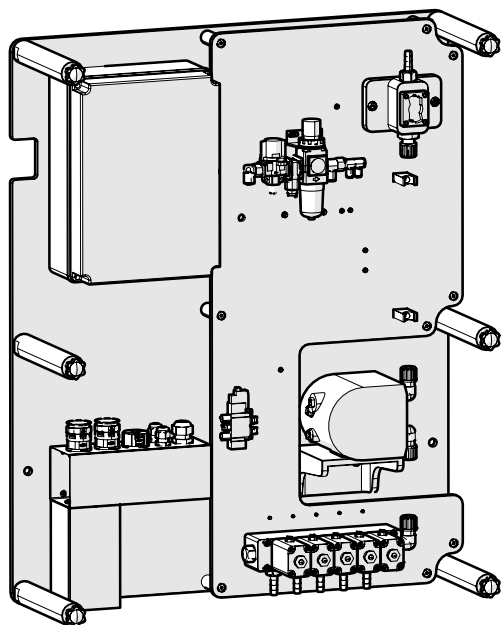




MODULE D'EXTENSION (PNEUMATIQUE)

ACCESSOIRES DU MULTIPLEX



Description

Le module d'extension est innovant pour les blanchisseries industrielles et parfaitement adaptable à nos unités de dosage Multiplex 1 Pro et Multiplex 2 Pro.

Valves pneumatiques : Le module d'extension est équipé de vannes pneumatiques de pointe, qui permettent un contrôle fiable et précis du débit d'eau et de produits lessiviels. Cela garantit des performances optimales et une utilisation efficace des ressources dans vos opérations de blanchisserie.

Configuration : Différentes options avec 1, 2 ou 4 produits offrent des solutions flexibles épondant aux besoins de chaque blanchisserie. Il permet également au Multiplex de s'adapter au développement et à la croissance futures des entreprises.

Specifications Techniques

| | | Données |
|------------------------|-----------------------|-----------|
| CONFIGURATION | Nombre de produits | 1 |
| | | 2 |
| | | 4 |
| PARAMÈTRES ÉLECTRIQUES | Tension | 24 VDC |
| | Puissance | 120W |
| AIR | Pression de service | 4 bars |
| | Entrée d'air | 10 mm |
| | Consommation moyenne | 140 l/m |
| | Sortie d'air | En option |
| | Filtre à condensation | Intégré |
| PANNEAUX | Matériau | PVC |

T +33 (0)1 64 66 00 06 E sales@brightwell.fr W brightwell.fr

Brightwell Sas 13 avenue Gutenberg, 77600 Bussy-Saint-Georges, France

Toutes les informations contenues dans cette fiche technique sont correctes au moment de l'impression et peuvent être modifiées sans préavis.

Specifications Techniques

| | | Données |
|------------------------|---|---|
| POMPES | Nombre | 1 pompe par canal. Canal principal : Pompe pneumatique à double membrane |
| | Débit (avec eau) | 5L/min |
| | Corps | PVDF |
| | Membranes | PTFE |
| | Clapets anti-retour | PVDF/FFKM |
| VANNES PRODUIT/ EAU | Tension | 24 VDC |
| | Tuyau d'air | 4mm |
| | Corps | PVDF |
| | Piston de fermeture | PTFE |
| | Joints toriques | FKM |
| DEBITMETRE | Principe de mesure standard | Palettes + capteur à effet Hall |
| | Signal | 24 VDC PNP |
| | Corps | PP |
| | Palettes | PVDF |
| | Joints toriques | FKM |
| Option | *L'engrenage ovale n'est pas inclus. En option Recommandé avec les produits lessiviels 180Cp ou plus. | |
| ETALONNAGE | Mode | Via le distributeur |
| | Vase à mesurer | Non inclus - En option - Recommandé |
| EAU | Pression dans la plage dynamique | 1.5 bar (min) - 3 bar (max) Régulateur recommandé |
| | Plage de débit | min 2l/m - 10l/m max |
| | Raccordement d'entrée | 10mm cannelé |
| | Température maximale | < 30 ° C |
| | Dureté requise | < 8°dH |
| | Réservoir de surpression | Non inclus. Fourni sur demande. Recommandé. |

Détails

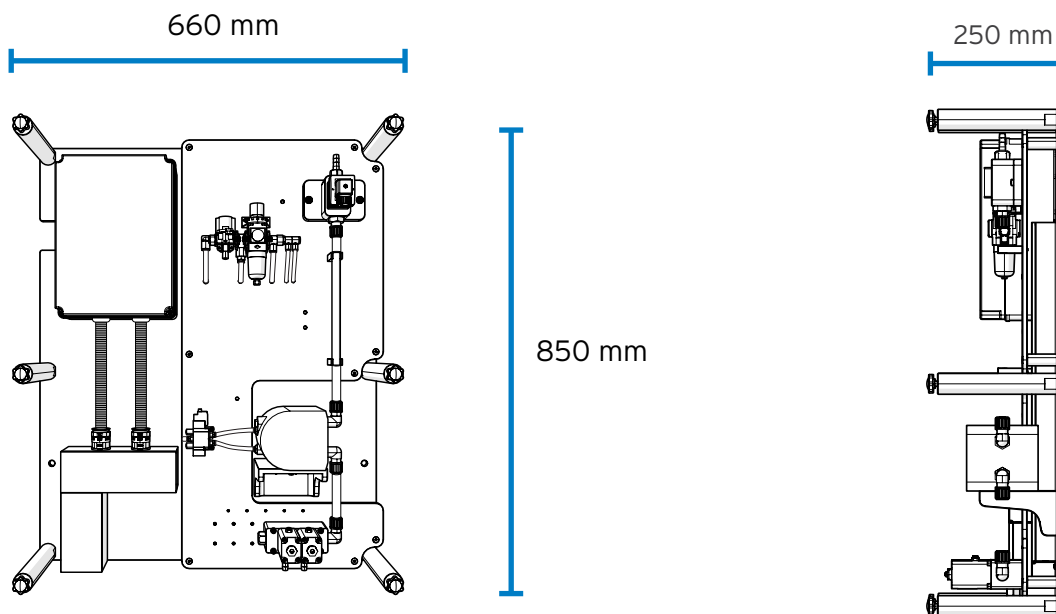
| Référence de la pièce | Description | Largeur | Hauteur | Profondeur |
|-----------------------|--|---------|---------|------------|
| A500CHP01B5 | MULTIPLEX - MODULE D'EXTENSION PNEUMATIQUE C1 5,0L | 660 mm | 850 mm | 250 mm |
| A500CHP02B5 | MULTIPLEX - MODULE D'EXTENSION PNEUMATIQUE C2 5,0L | 660 mm | 850 mm | 250 mm |
| A500CHP04B5 | MULTIPLEX - MODULE D'EXTENSION PNEUMATIQUE C4 5,0L | 660 mm | 850 mm | 250 mm |

T + 33 (0)1 64 66 00 06 E sales@brightwell.fr W brightwell.fr

Brightwell sas, 13 avenue Gutenberg, 77600 Bussy-Saint-Georges

Toutes les informations contenues dans cette fiche technique sont correctes au moment de l'impression et peuvent être modifiées sans préavis.

Diagramme

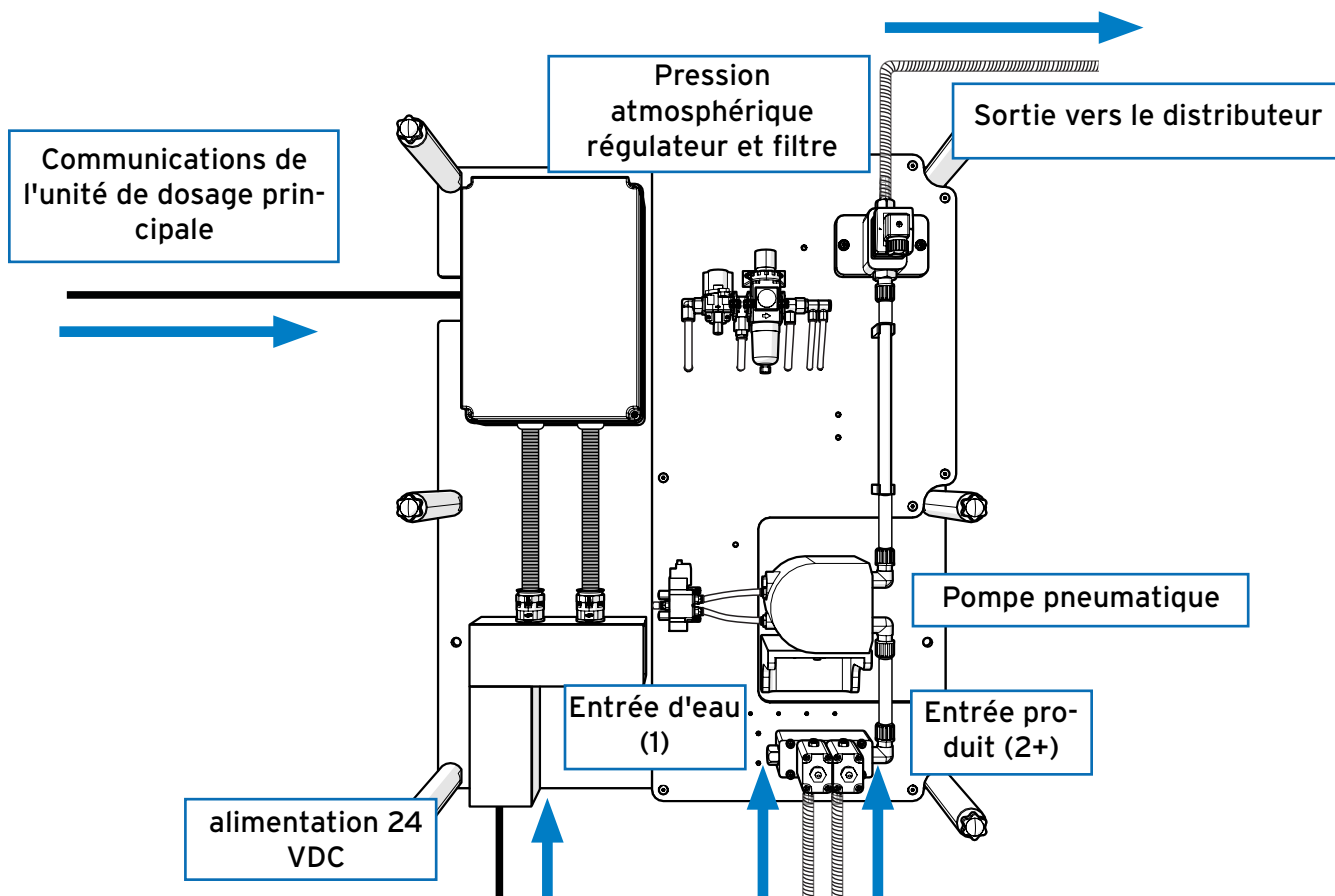


Dimensions

| | |
|------------|--------|
| Largeur | 660 mm |
| Hauteur | 850 mm |
| Profondeur | 250 mm |

Poids

| | |
|-------|--------------------|
| Unité | 18.60 kg (environ) |
|-------|--------------------|



T +33 (0)1 64 66 00 06 E sales@brightwell.fr W brightwell.fr

Brightwell sas, 13 avenue Gutenberg, 77600 Bussy-Saint-Georges, France

Toutes les informations contenues dans cette fiche technique sont correctes au moment de l'impression et peuvent être modifiées sans préavis.