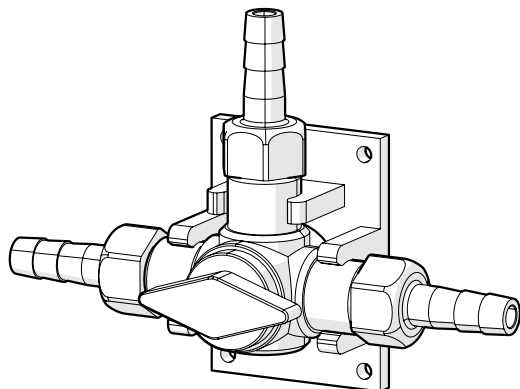




3-WEGE-VENTIL

MULTIPLEX-ZUBEHÖR

PRODUKTDATENBLATT



Beschreibung

Das 3-Wege-Ventil wurde entwickelt, um die Kalibrierung und Wartung in industriellen Wäschereisystemen zu rationalisieren. Durch die Teilung des Auslassanschlusses ermöglicht dieses Ventil ein müheloses Umschalten zwischen verschiedenen Durchflusspfaden, was einen einfachen Zugang während der Kalibrierung ohne Unterbrechung des gesamten Systembetriebs ermöglicht. Das Ventil ist auf Zuverlässigkeit und Langlebigkeit ausgelegt und eignet sich ideal für Umgebungen mit hohen Anforderungen, in denen Präzision und Kontrolle unerlässlich sind.

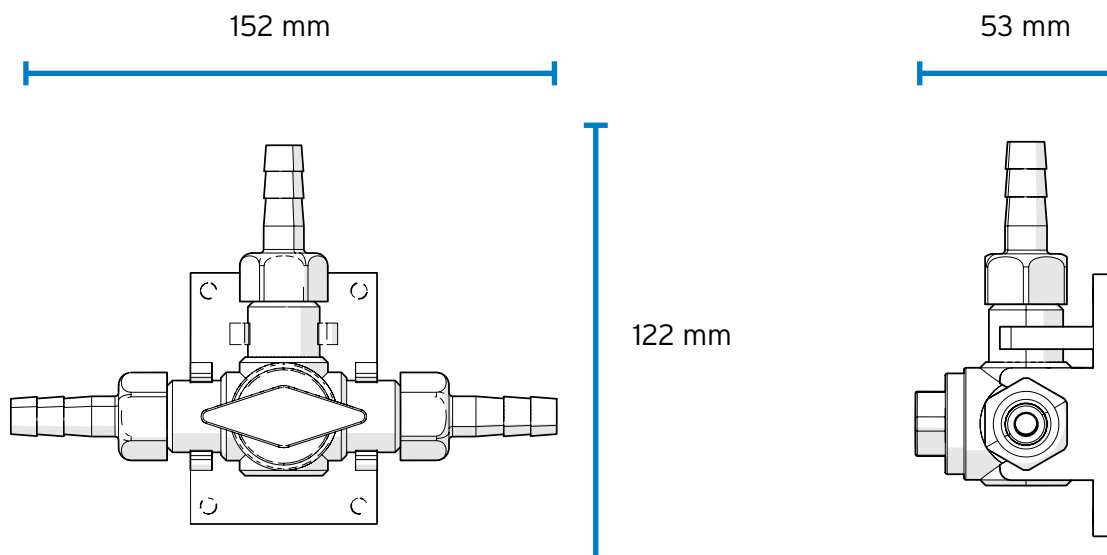
Technische Daten

	Wert
MATERIAL	PP
GRÖSSE DES STECKERS	10mm Widerhaken

Einzelheiten

Code	Beschreibung	Breite	Höhe
A5003WV	PP 3-WAY VALVE PANEL	152 mm	122 mm

Diagramm



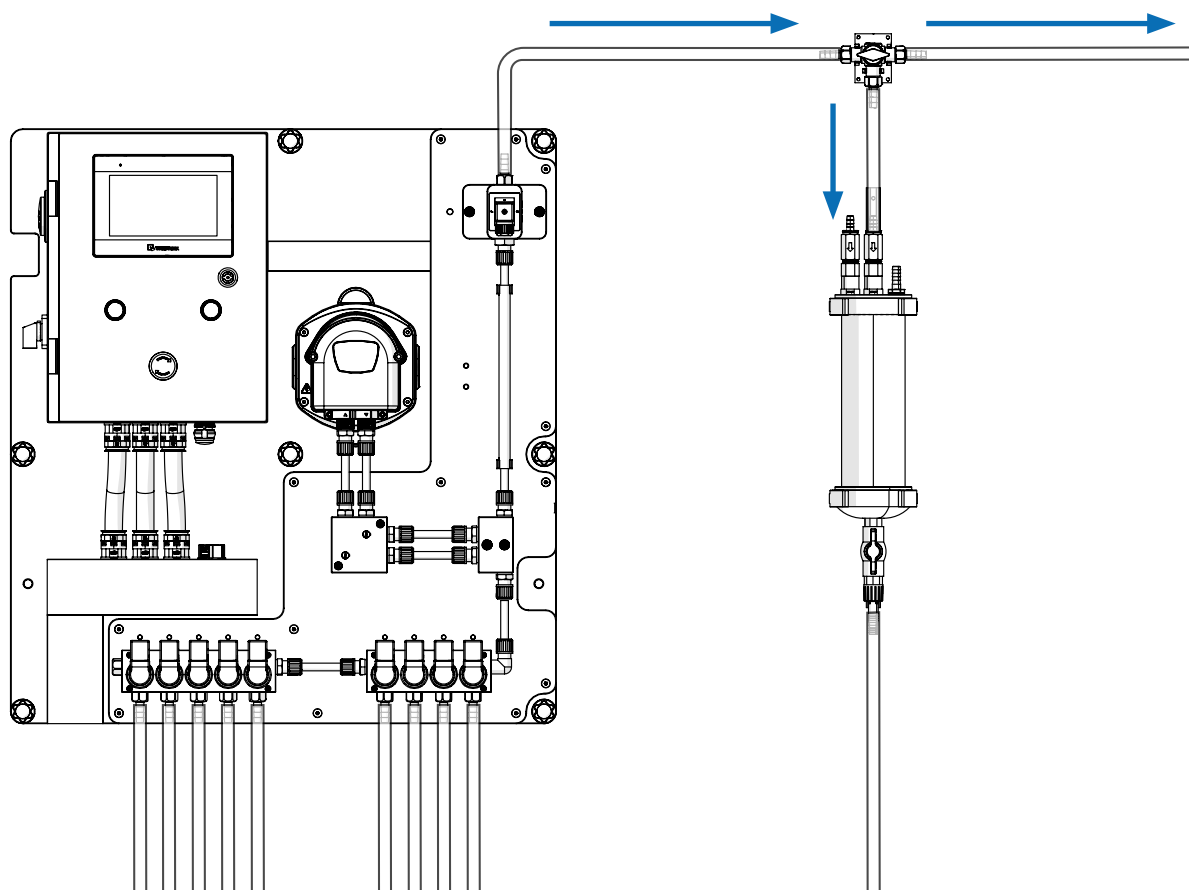
Abmessungen (mm)

Breite	Höhe	Tiefe
152	122	53

Gewicht

0.5 kg (ungefähr)

Verbindung



T +49 (0)6252 699 89 30 **E** sales@brightwell.de **W** brightwell.de

Brightwell Dispensers GmbH, Rhönstraße 2, 64646 Heppenheim, DEUTSCHLAND

Alle Informationen in diesem Datenblatt sind zum Zeitpunkt der Drucklegung korrekt und können ohne vorherige Ankündigung geändert werden.