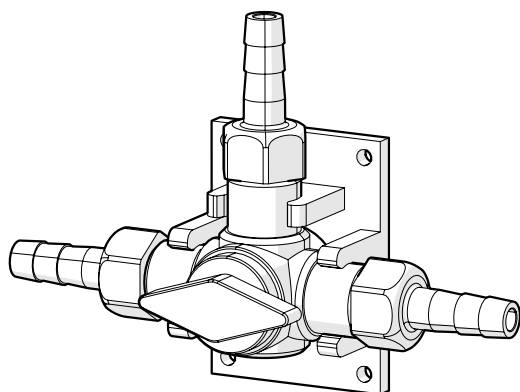




VANNE 3 VOIES ACCESSOIRES MULTIPLEX



Description

La vanne 3 voies est conçue pour simplifier l'étalonnage et la maintenance des Multiplex. Cette vanne permet de passer sans effort d'une voie d'écoulement à l'autre, ce qui facilite l'accès lors de l'étalonnage sans perturber le fonctionnement global du système. Conçue pour être fiable et durable, cette vanne est idéale pour les environnements à forte demande où la précision et le contrôle sont essentiels. Elle peut être associée au vase d'étalonnage qui est en option.

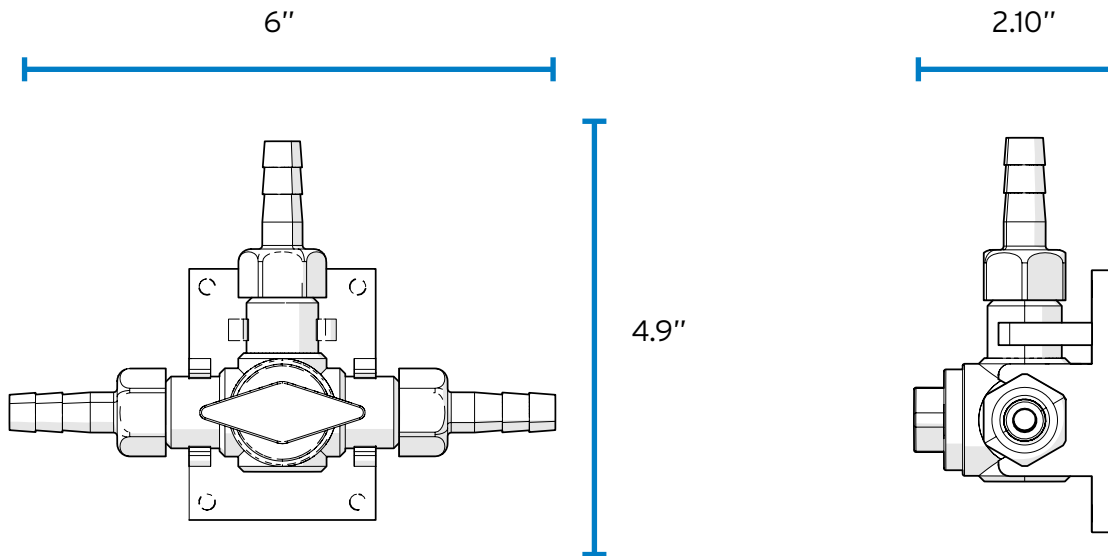
Specifications Techniques

	Données
MATERIAU	PP
TAILLE DU CONNECTEUR	10mm cannelé

Détails

Code	Description	Largeur	Hauteur
A5003WV	PP 3-WAY VALVE PANEL	152 mm	122 mm

Diagram



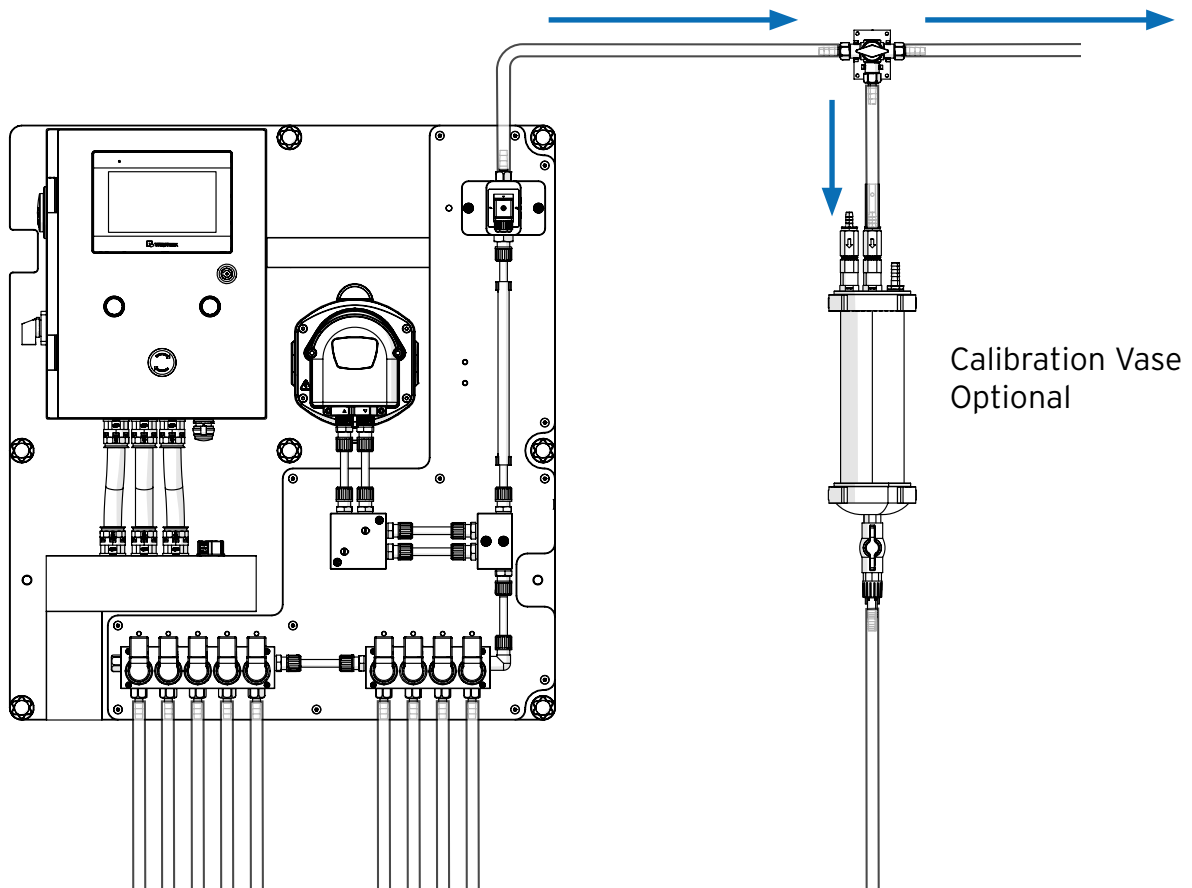
Dimensions (Inches)

Width	Height	Depth
6	4.9	2.1

Weight

1.10 lbs (approx)

Connection



T +33 1 64 66 00 06 E sales@brightwell.fr W brightwell.fr

Brightwell Dispensers SAS, 13 Avenue Gutenberg, Bussy-Saint-Georges, 77600, France

Toutes les informations contenues dans cette fiche technique sont correctes au moment de l'impression et peuvent être modifiées sans préavis.

Revision 11
02/2025
BIO97FR