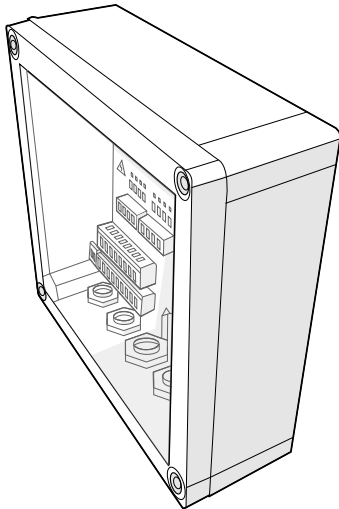




MASCHINENSCHNITTSTELLENMODUL MULTIPLEX-ZUBEHÖR



Beschreibung

Das Maschinenschnittstellenmodul dient als wichtige Schnittstelle zwischen der Waschmaschine und dem Steuerungssystem. Es empfängt eingehende Signale von der Waschmaschine und setzt sie um, um das angeschlossene Gerät zu aktivieren und so einen reibungslosen, effizienten Betrieb in einer industriellen Wäscherei zu gewährleisten. Das Maschinenschnittstellenmodul wurde mit Blick auf Zuverlässigkeit entwickelt und ist so konzipiert, dass es nahtlos mit einer Reihe von Waschmaschinenmodellen funktioniert und vielseitige Kompatibilität und verbesserte Leistung bietet.

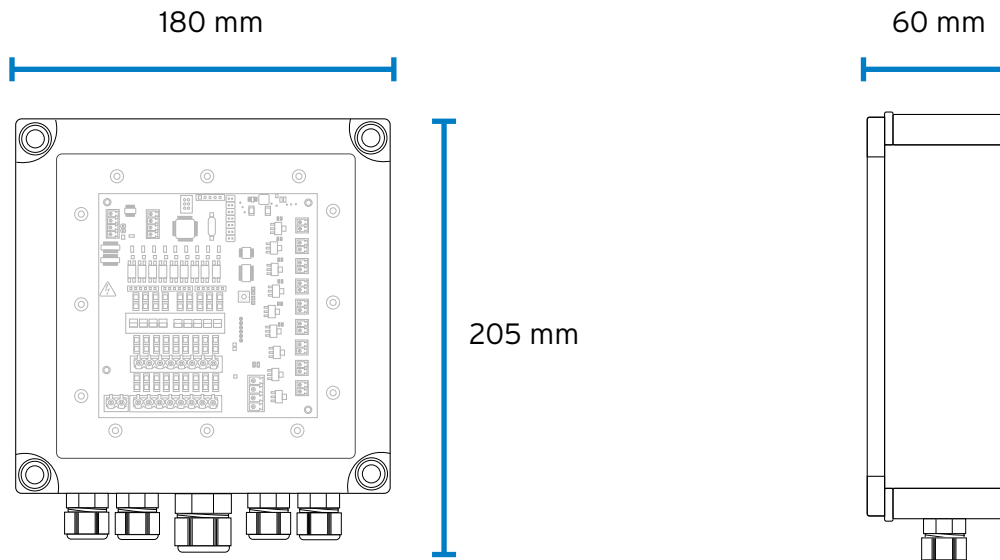
Technische Daten

	Wert
MATERIALIEN	Gehäuse: ABS Kabelverschraubungen: PVC Steckverbinder: PA66
STECKVERBINDER	Klemmleisten 2-9 Eingang
STROM	24V DC
SIGNALSPANNUNG	Hoch: 110-240V DC/AC Niedrig: 10-24V DC
ANZAHL DER SIGNALE	Bis zu 9

Einzelheiten

Code	Beschreibung	Breite	Höhe
A500WCI909	WASHER EXTRACTOR INTERFACE (9 INPUTS - 9 OUTPUTS)	180 mm	205 mm

Diagramm



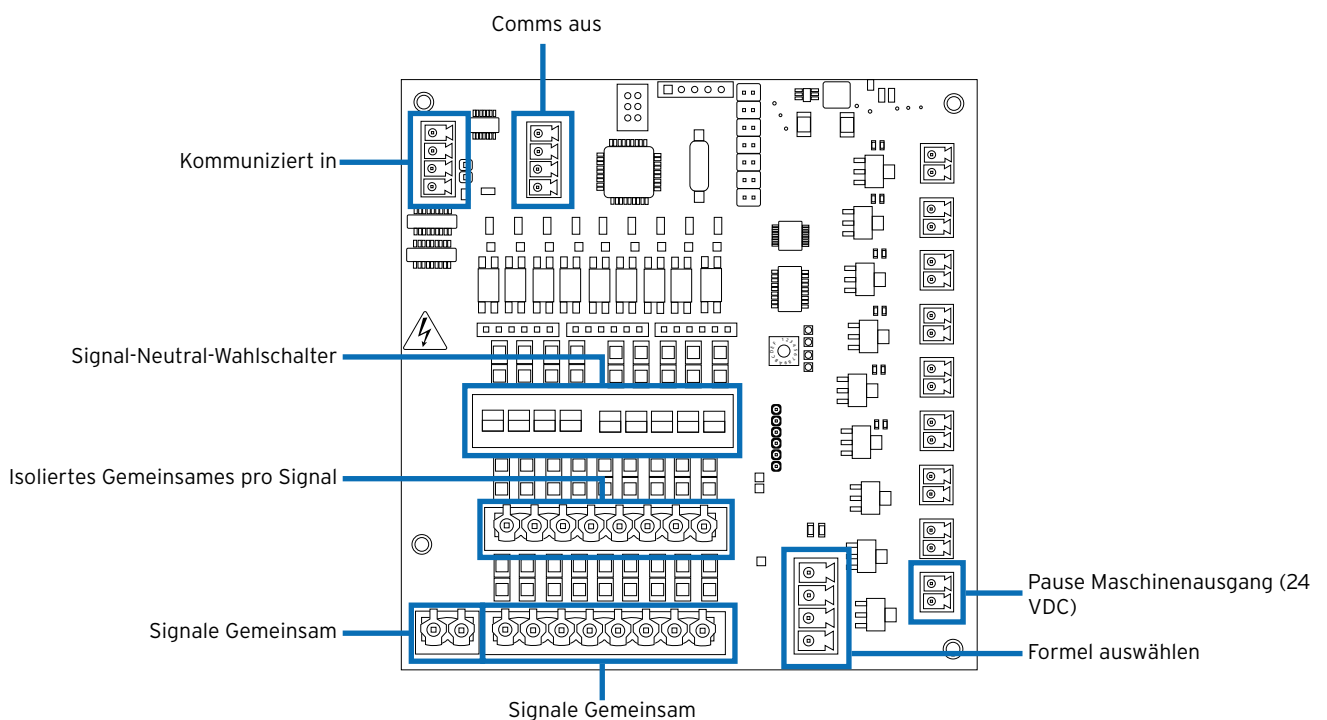
Abmessungen (mm)

Breite	Höhe	Tiefe
180	205	60

Gewicht

750g (ungefähr)

Verbindung



T +49 (0)6252 699 89 30 E sales@brightwell.de W brightwell.de

Brightwell Dispensers GmbH, Rhönstraße 2, 64646 Heppenheim, DEUTSCHLAND

Alle Informationen in diesem Datenblatt sind zum Zeitpunkt der Drucklegung korrekt und können ohne vorherige Ankündigung geändert werden.