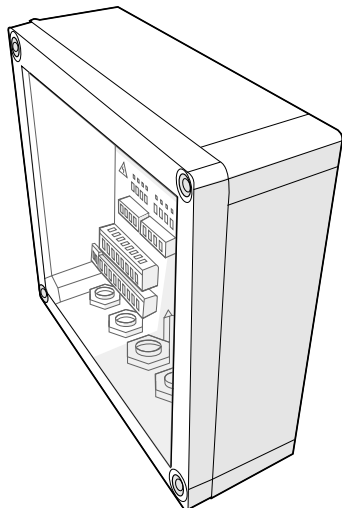




INTERFAZ DE SEÑALES DE LAVADORA ACCESORIO MÚLTIPLEX



Descripción

Conexión con Multiplex: La caja/interfaz de señales conecta la lavadora con la unidad de control Multiplex, asegurando una dosificación precisa para operaciones eficientes en lavanderías industriales.

- **Señales:** Traduce las señales de activación de las lavadoras para activar el dosificador Multiplex, asegurando un rendimiento óptimo. Puede gestionar hasta 9 señales de entrada y 9 señales de salida

- **Fiable y versátil:** Diseñado para una compatibilidad perfecta con diversos modelos de lavadoras

- **Opcional:** La interfaz no es necesaria si el software de la lavadora puede comunicar directamente con la unidad Multiplex.

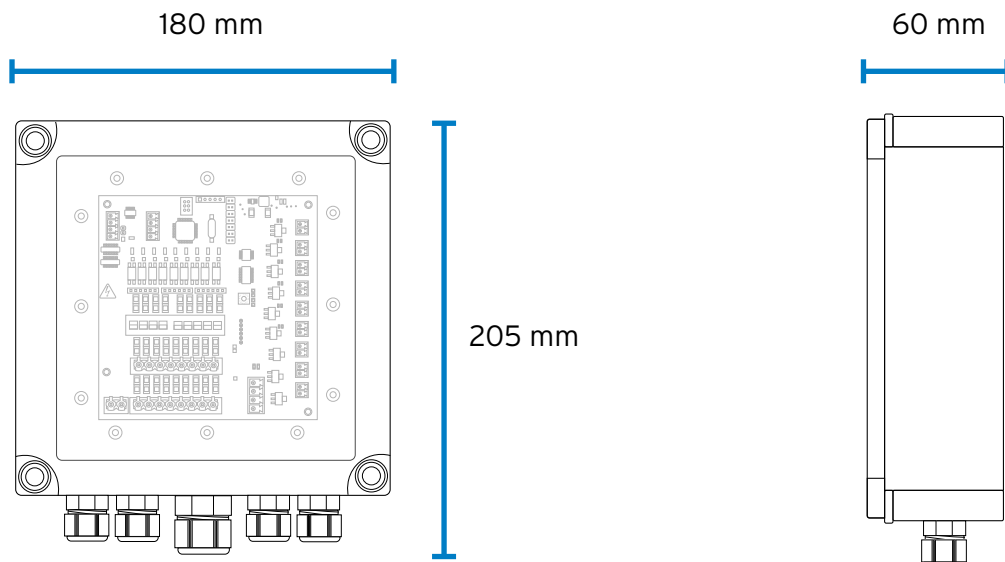
Especificaciones técnicas

	Valor
MATERIALES	Caja: ABS Prensaestopas: PVC Conectores: PA66
CONECTORES	Bloques de terminales de entrada 2-9
POTENCIA	24 V CC
TENSIÓN DE LA SEÑAL	Alta: 110-240 V CC/CA Bajo: 10-24V CC
NÚMERO DE SEÑALES	Hasta el 9

Detalles

Código	Descripción	Anchura	Altura
A500WCI909	WASHER EXTRACTOR INTERFACE (9 INPUTS - 9 OUTPUTS)	180 mm	205 mm

Diagrama



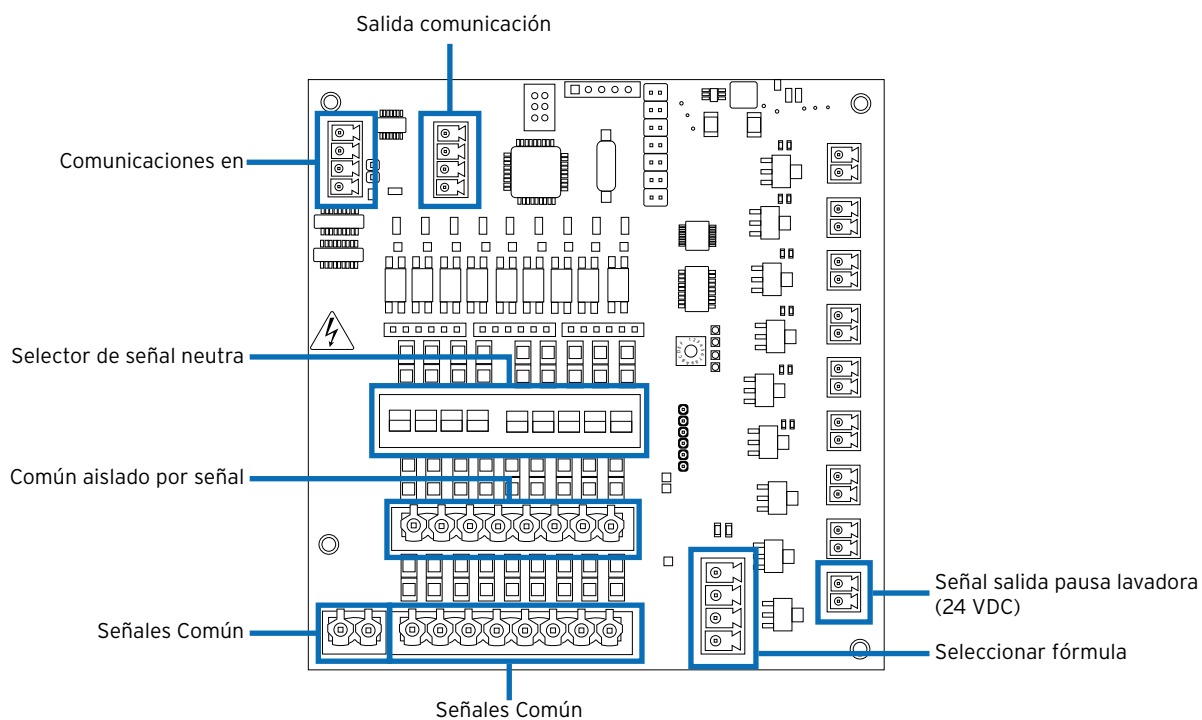
Dimensiones (mm)

Anchura	Altura	Profundidad
180	205	60

Peso

750 g (aprox.)

Conexión



T (+34) 936-269-081 E info@brightwell.es W brightwell.es

Carretera, Sant Bartomeu del Grau, 13-15, 08503 Gurb (Barcelona), España

Toda la información contenida en esta ficha técnica es correcta en el momento de su impresión y está sujeta a cambios sin previo aviso.