

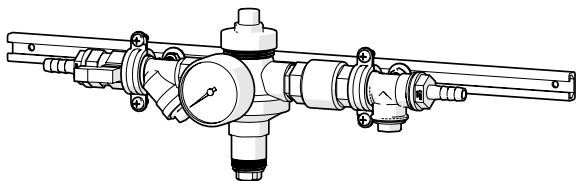


## KIT DE REGULATION D'ARRIVEE D'EAU

### ACCESSOIRES MULTIPLEX

### Description

Le kit de régulation d'arrivée d'eau est conçu pour un contrôle précis du débit et de la pression de l'eau dans les applications industrielles. Ce kit assure une alimentation en eau régulière du Multiplex en stabilisant la pression d'entrée pour un fonctionnement fiable et précis. Fabriqué à partir de matériaux de haute qualité, le kit de régulation d'arrivée d'eau est essentiel pour maintenir une performance optimale du système dans des environnements exigeants.



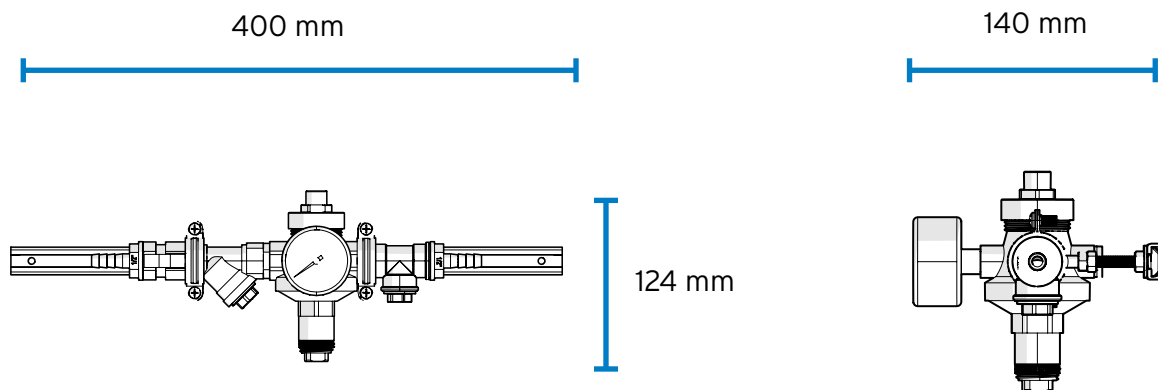
### Specifications Techniques

	Données
MATERIAUX	PVC Laiton
TAILLE DU CONNECTEUR	10mm cannelé
PLAGE DE PRESSION D'EAU	(Entrée) 1.5 bar - 4.5 bar (Sortie) - 3 bar régulée 10600L l/h (max)

### Détails

Code	Description	Largeur	Hauteur	Profondeur
A500WR20	WATER INLET REGULATOR SET - 2 OUTPUTS	400 mm	124 mm	140 mm

## Diagram



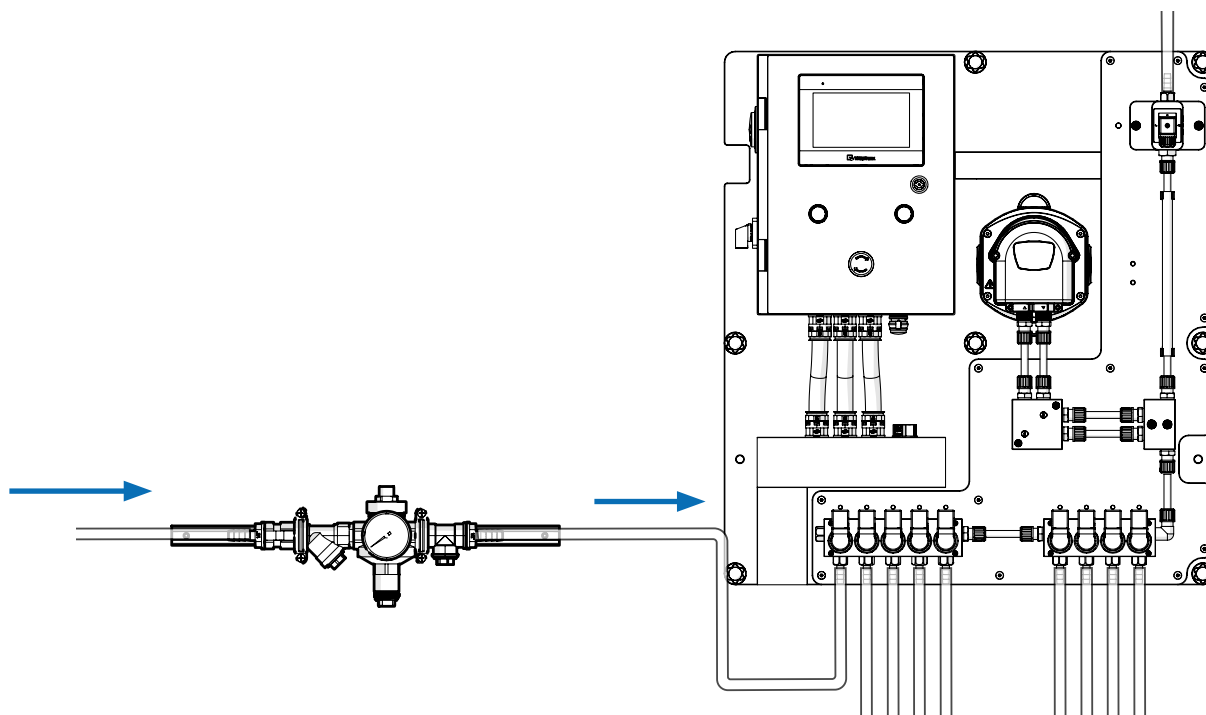
## Dimensions (mm)

Largeur	Hauteur	Profondeur
400	124	140

## Poids

1.5 kg (approx)
-----------------

## Connexion



**T** +33 1 64 66 00 06 **E** sales@brightwell.fr **W** brightwell.fr

Brightwell Dispensers SAS, 13 Avenue Gutenberg, Bussy-Saint-Georges, 77600, France

All information in this data sheet is correct at the time of printing and is subject to change without notice.