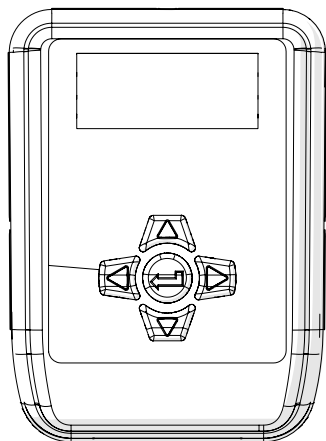




MODUL ZUR FORMELAUSWAHL MULTIPLEX-ZUBEHÖR



Beschreibung

Formula Selector Modul - Effiziente & zuverlässige Dosiersteuerung

Dieses Zubehör dient als vielseitige und zuverlässige Schnittstelle, um industrielle Waschmaschinen nahtlos mit dem Multiplex-Dosiersystem zu verbinden.

- Ermöglicht dem Wäschereibetreiber die Auswahl der Waschformel für jede einzelne Waschmaschine
- Hinweis: Dieses Zubehör ist nicht erforderlich, wenn das Multiplex-System im Modus Automatische Formelauswahl konfiguriert ist

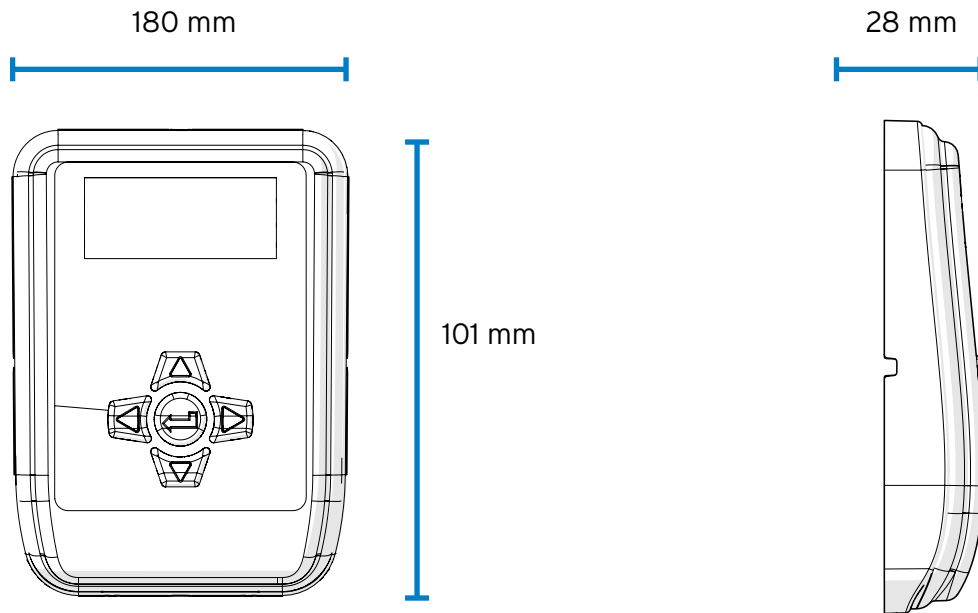
Technische Daten

	Wert
MATERIALIEN	Abdeckung: Transluzentes ABS Unterlage: GPBB 30% Perle Knöpfe: TPE
FORMELN	Bis zu 200 Formeln
SPANNUNG	24V DC
ANSCHLUSS	4 Wege

Einzelheiten

Teil Code	Beschreibung	Breite	Höhe
A500FSMP	MULTIPLEX-FORMELSELEKTOR	180 mm	101 mm

Diagramm



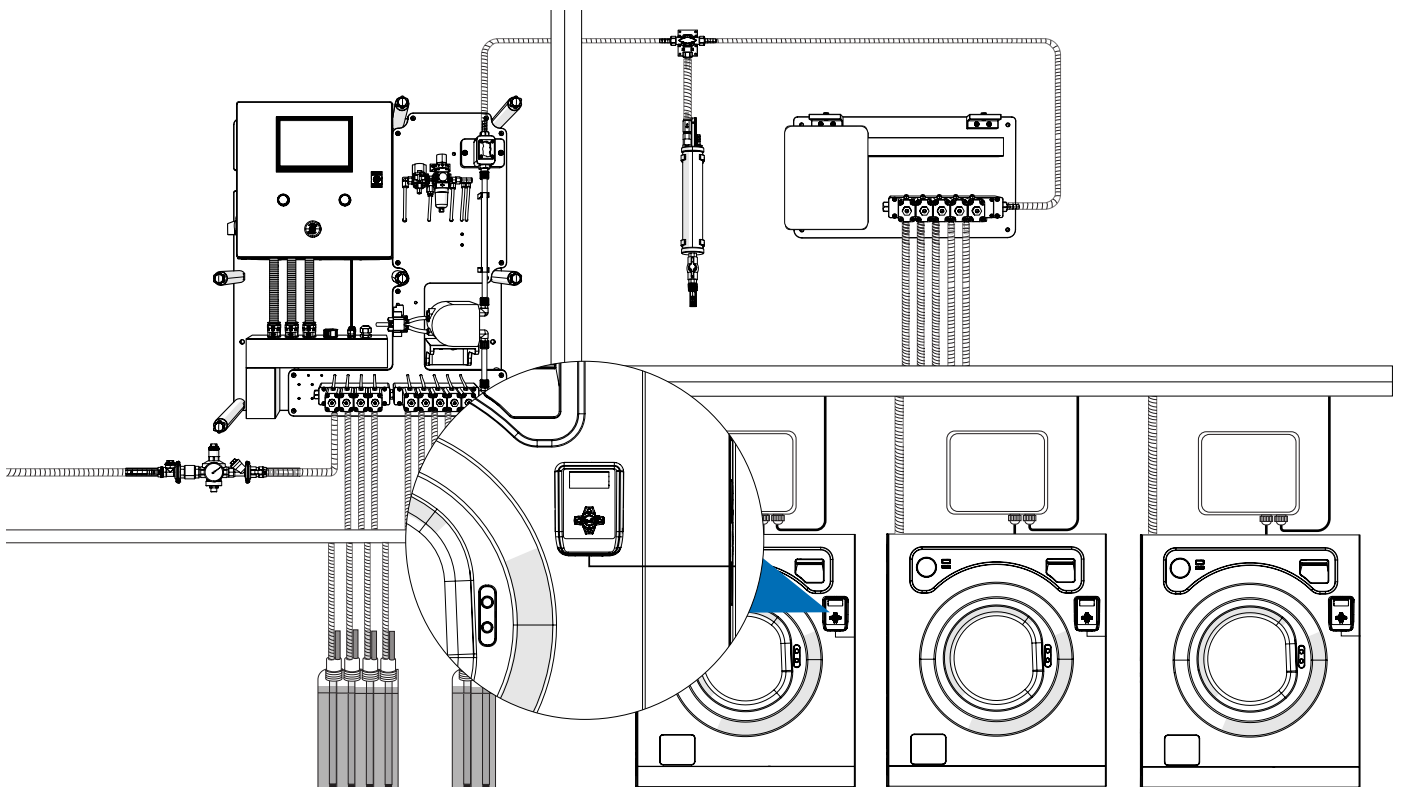
Abmessungen (mm)

Breite	Höhe	Tiefe
180	101	28

Gewicht

500g (ungefähr)

Verbindung



T +49 (0)6252 699 89 30 **E** sales@brightwell.de **W** brightwell.de

Brightwell Dispensers GmbH, Rhönstraße 2, 64646 Heppenheim, DEUTSCHLAND

Alle Informationen in diesem Datenblatt sind zum Zeitpunkt der Drucklegung korrekt und können ohne vorherige Ankündigung geändert werden.